

SC250, SCRUBTEC 334

Instructions for use

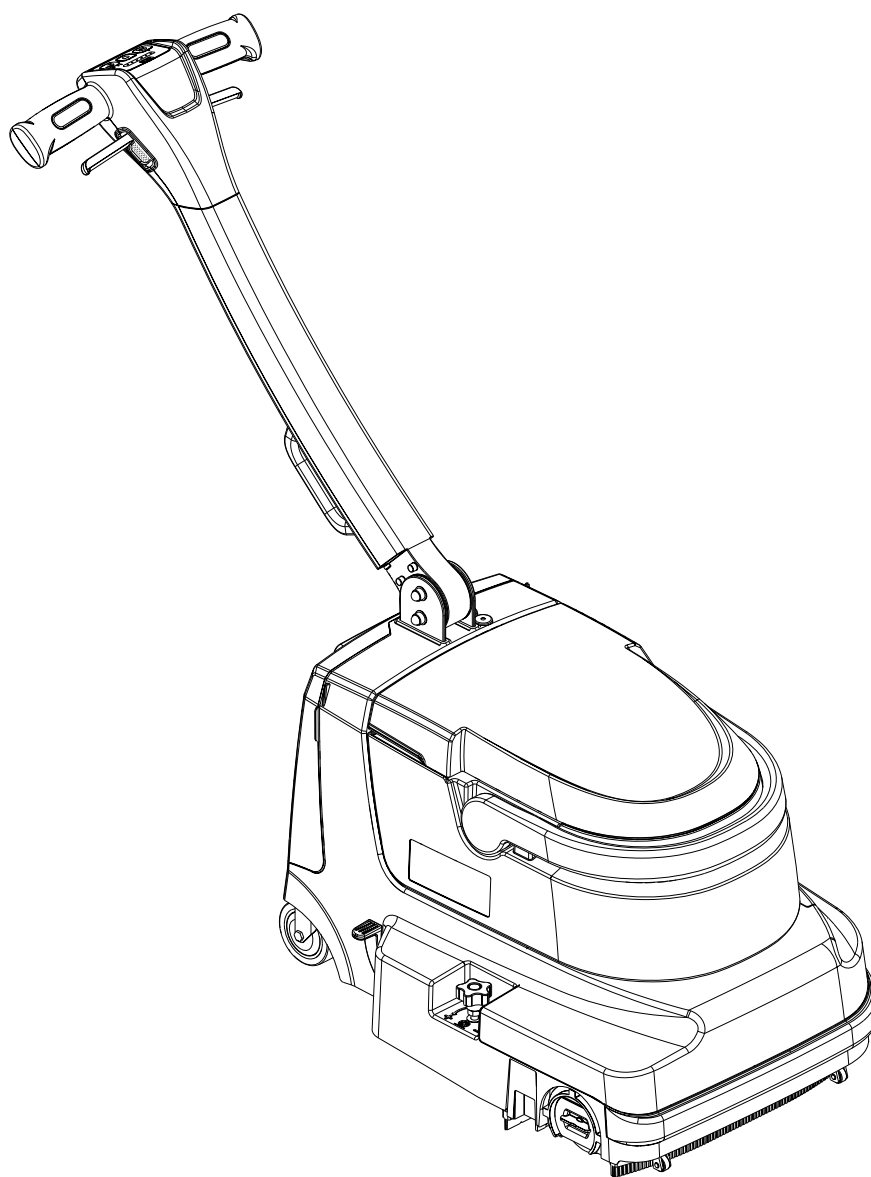
Инструкции за употреба
Upute za uporabu
Instrucțiuni de utilizare
Инструкции по использованию
Kullanma talimatları



07/2016 revised 08/2017
(E)
9100001614



Български
Hrvatski
Română
Русский
Türkçe



Model:
9087380020, 9087382020

000 "Скрабтек"
<http://scrubtec.ru>
info@scrubtec.ru

тел. 8 (800) 707-66-48
тел.+7(495)540-45-68

 **Nilfisk®**

Сертификат за съответствие
Osvědčení o shodě
Konformitätserklärung
Overensstemmelsecertifikat
Declaración de conformidad
Vastavusertifikaat
Déclaration de conformité
Yhdenmukaisuustodistus
Conformity certificate

Πιστοποιητικό συμμόρφωσης
Megfelelősségi nyilatkozat
Potvrda sukladnosti
Dichiarazione di conformità
Atitikties deklaracija
Atbilstības deklarācija
Konformitetscertificering
Conformiteitsverklaring
Declaração de conformidade

Deklaracija zgodności
Certificat de conformitate
Заявление о соответствии
Överensstämmelsecertifikat
Certifikát súladu
Certifikat o ustreznosti
Uyumluluk sertifikası



Модел / Model / Modell / Model / Modelo / Mudel / Modèle / Malli / Model
/ Μοντέλο / Modell / Model / Modello / Modelis / Modelis / Modell / Model
/ Modelo / Model / Model / Модель / Modell / Model / Model / Model :

SC250, SCRUBTEC 334

Тип / Typ / Typ / Type / Tipo / Tüüp / Type / Tyypit / Type / Τύπος /
Típus / Vrsta / Tipo / Tipas / Tips / Type / Type / Tipo / Typ / Tip / Тип /
Typ / Typ / Tip / Tip :

SCRUBBER-DRYER

Сериен номер / Výrobní číslo / Seriennummer / Seriennummer / Número de serie / Seerianumber / Numéro de série / Sarjanumero / Serial number /
Σειριακός αριθμός / Sorozatszám / Serijski broj / Numero di serie / Serijos numeris / Sērijas numurs / Seriennummer / Seriennummer / Número de série /
Numer seryjny / Număr de serie / Серийный номер / Seriennummer / Výrobné číslo / Serijska številka / Seri Numarası :

Година на производство / Rok výroby / Baujahr / Fabrikationsår / Año de fabricación / Vāljalaskeasta / Année de fabrication / Valmistusvuosi / Year of
construction / Έτος κατασκευής / Gyártási év / Godina izgradnje / Anno di costruzione / Pagaminimo metai / Izgatavošanas gads / Byggeår / Baujaar /
Año de fabrico / Rok produkcji / Anul fabricației / Год выпуска / Tillverkningsår / Rok výroby / Leto izdelave / Leto izdelave/İmal yılı :

BG Долоуподписаният потвърждава, че гореспоменатият модел е произведен в съответствие със следните директиви и стандарти. Техническият файл е съставен от производителя.

GB The undersigned certify that the above mentioned model is produced in accordance with the following directives and standards. The technical file is compiled by the manufacturer.

P A presente assinatura serve para declarar que os modelos supramencionados são produtos em conformidade com as seguintes directivas e normas. A ficha técnica é redigida pelo fabricante.

CZ Niže podepsaný stvrzuje, že výše uvedený model byl vyroben v souladu s následujícími směrnici a normami. Autorem technického listu je výrobce.

GR Ο κάτωθι υπογεγραμμένος πιστοποιεί ότι η παραγωγή του προαναφερθέντος μοντέλου γίνεται σύμφωνα με τις ακόλουθες οδηγίες και πρότυπα. Το τεχνικό αρχείο συντάσσεται από τον κατασκευαστή.

PL Niżej podpisany zaświadcza, że wymieniony powyżej model produkowany jest zgodnie z następującymi dyrektywami i normami. Dokumenty techniczne zostały przygotowane przez producenta.

D Der Unterzeichner bestätigt hiermit dass die oben erwähnten Modelle gemäß den folgenden Richtlinien und Normen hergestellt wurden. Die technische Dokumentation wird vom Hersteller erstellt.

H Alulírottak igazoljuk, hogy a fent említett modellt a következő irányelvek és szabványok alapján hoztuk létre. A műszaki fájlt a gyártó készítette.

RO Subsemnatul atest că modelul sus-menționat este produs în conformitate cu următoarele directive și standarde. Fișierul tehnic este redactat de către producător.

DK Undertegnede attesterer herved, at ovennævnte model er produceret i overensstemmelse med følgende direktiver og standarder. Den tekniske fil er udarbejdet af fabrikanten.

HR Potpisani potvrđujem da gore spomenuti model proizveden u skladu sa sljedećim direktivama i standardima. Tehničku dokumentaciju sastavlja proizvođač.

RUS Настоящим удостоверяется, что машина вышеуказанной модели изготовлена в соответствии со следующими директивами и стандартами. Техническая документация составлена производителем.

E El abajo firmante certifica que los modelos arriba mencionados han sido producidos de acuerdo con las siguientes directivas y estándares. El fascículo técnico está redactado por el fabricante

I Il sottoscritto dichiara che i modelli sopra menzionati sono prodotti in accordo con le seguenti direttive e standard. Il fascicolo tecnico è redatto dal costruttore.

S Undertecknad intygar att ovanämnda modell är producerad i överensstämmelse med följande direktiv och standarder. Den tekniska filen är sammanställd av tillverkaren.

EST Allakirjutanu kinnitab, et ülalnimetatud mudel on valmistatud kooskõlas järgmiste direktiivide ja normidega. Tehnilise dokumentatsiooni koostab tootja.

LT Toliau pateiktu dokumentu patvirtinama, kad minėtas modelis yra pagamintas laikantis nurodytų direktyvų bei standartų. Techninę bylą sudarė gamintojas.

SK Dolu podpísaný osvedčuje, že hore uvedený model sa vyrába v súlade s nasledujúcimi smernicami a normami. Technický súbor vytvoril výrobca.

F Je soussigné certifie que les modèles ci-dessus sont fabriqués conformément aux directives et normes suivantes. Le dossier technique est rédigé par le fabricant.

LV Ar šo tiek apliecināts, ka augstākminētais modelis ir izgatavots atbilstoši šādām direktīvām un standartiem. Tehnisko aprakstu ir sastādījis ražotājs.

SLO Spodaj podpisani potrjujem, da je zgoraj omenjeni model izdelan v skladu z naslednjimi smernicami in standardi. Spis s tehnično dokumentacijo pripravi izdelovalec.

FIN Allekirjoittain vakuuttaa että yllämainittu malli on tuotettu seuraavien direktiivien ja standardien mukaan. Valmistaja käääntää teknisen tiedoston.

N Undertegnede attesterer att ovennævnte modell är produceret i överensstemmelse med följande direktiv och standarder. Den tekniske filen er opprettet av produsenten.

TR Aşağıda İmzası olan kişi, yukarıda bahsedilen model cihazın aşağıda verilen direktiflere ve standartlara uygunlukta imal edildiğini onaylar. Teknik dosya üretici tarafından derlenmiştir.

EC Machinery Directive 2006/42/EC

EN ISO 12100, EN ISO 13857, EN 349, EN 982

EN 60335-1, EN 60335-2-72, EN 50366

EC EMC Directive 2014/30/EU

EN 55014-1, EN 55014-2, EN 61000-6-2

Производителя / Výrobce / Hersteller / Fabrikanten /
Fabricante / Tootja / Fabricant / Valmistaja / Manufacturer
/ Κατασκευαστή / Gyártó / Proizvođač / Costruttore
/ Gamintojas / Ražotājs / Produzenten / Fabrikant /
Fabricante / Producenta / Producător / Производителем /
Tillverkaren / Výrobca / Izdelovalec / Üretici :

Nilfisk S.p.A. a socio unico

Strada Comunale della Braglia, 18 - 26862 - GUARDAMIGLIO (LO) - ITALY

Tel: +39 (0)377 451124, Fax: +39 (0)377 51443

Authorized signatory: Sergio Coccapani, R&D Director

Date:

Signature:

СЪДЪРЖАНИЕ

ПРЕДГОВОР	2
ЦЕЛ И СЪДЪРЖАНИЕ НА ИНСТРУКЦИИТЕ	2
ЦЕЛ	2
КЪДЕ ДА ДЪРЖИМ ТЕЗИ ИНСТРУКЦИИ	2
ДЕКЛАРАЦИЯ ЗА СЪОТВЕТСТВИЕ	2
ИДЕНТИФИКАЦИОННИ ДАННИ	2
ДРУГИ ИНСТРУКЦИИ ЗА СПРАВКА	2
РЕЗЕРВНИ ЧАСТИ И ПОДДРЪЖКА	2
ПРОМЕНИ И ПОДОБРЕНИЯ	2
РАБОТНИ СПОСОБНОСТИ	2
ОБЩОПРИЕТИ ОЗНАЧЕНИЯ	3
РАЗОПАКОВАНЕ/ДОСТАВКА	3
БЕЗОПАСНОСТ	3
ВИДИМИ ЗНАЦИ ПО МАШИНАТА	3
СИМВОЛИ, КОИТО СЕ ИЗПОЛЗВАТ В ТОВА РЪКОВОДСТВО	3
ОБЩИ ИНСТРУКЦИИ	4
ТЕХНИЧЕСКИ ДАННИ	6
ОПИСАНИЕ НА МАШИНАТА	6
СТРУКТУРА НА МАШИНАТА	6
АКСЕСОАРИ/ОПЦИИ	8
ЕЛЕКТРИЧЕСКА СХЕМА	8
УПОТРЕБА/РАБОТА	8
ПРОВЕРКА/НАСТРОЙКА НА НОВА МАШИНА	8
ПЕДАЛ ЗА ПАРКИРАНЕ	9
ПЪЛНЕНЕ НА РЕЗЕРВОАРА ЗА РАЗТВОР	9
СТАРТИРАНЕ НА МАШИНАТА (МИЕНЕ/ИЗСУШАВАНЕ)	10
НИВО НА ЗАРЯДА В АКУМУЛАТОРА	11
СПИРАНЕ НА МАШИНАТА	11
ИЗПРАЗВАНЕ НА РЕЗЕРВОАРА	11
ТРАНСПОРТ/ПАРКИРАНЕ НА МАШИНАТА	11
СЛЕД УПОТРЕБА НА МАШИНАТА	12
ПРОДЪЛЖИТЕЛЕН ПЕРИОД НА БЕЗДЕЙСТВИЕ	12
МАХАНЕ НА АКУМУЛАТОРА	12
ПОДДРЪЖКА	12
ТАБЛИЦАТА С ГРАФИКА ЗА ПОДДРЪЖКА	12
ЗАРЕЖДАНЕ НА АКУМУЛАТОРА	13
ЗАРЕЖДАНЕ НА АКУМУЛАТОРА ИЗВЪН МАШИНАТА	13
ПОЧИСТВАНЕ НА МИЯЧКАТА	14
ПОЧИСТВАНЕ НА ЧЕТКАТА И ОТДЕЛЕНИЕТО НА ЧЕТКАТА	14
ПОЧИСТВАНЕ НА РЕЗЕРВОАРА ЗА ОТРАБОТЕНА ВОДА И КАПАКА МУ	15
ПОЧИСТВАНЕ НА ФИЛТЪРА ЗА РАЗТВОР, ВЪЗДУШНИЯ ФИЛТЪР, ГАРНИТУРАТА И КАНАЛА ЗА ОТРАБОТЕНА ВОДА	15
РЕШАВАНЕ НА ПРОБЛЕМИ	16
СКРАПИРАНЕ	16

ПРЕДГОВОР



ЗАБЕЛЕЖКА

Номерата в скобите съответстват на компонентите, показани в главата „Описание на машината“.

ЦЕЛ И СЪДЪРЖАНИЕ НА ИНСТРУКЦИИТЕ

Целта на тези Инструкции е да предоставят на оператора цялата необходима информация за правилното използване на машината по безопасен и автономен начин. Инструкциите съдържат информация за техническите данни, безопасността, съхранението, поддръжката, резервните части и изхвърлянето.

Преди да направят каквото и да било с машината, операторите и квалифицираните техници трябва да прочетат внимателно тези Инструкции. В случай че се съмнявате как да разбирате инструкциите и търсите допълнителна информация, свържете се с Nilfisk.

ЦЕЛ

Тези Инструкции са предназначение за оператори и техници с нужната квалификация за поддръжане на машината. Операторите не трябва да извършват манипулации, които са от компетенцията на квалифицираните техници. Nilfisk не носи отговорност за щети, причинени от не съблюдаването на тази забрана.

КЪДЕ ДА ДЪРЖИМ ТЕЗИ ИНСТРУКЦИИ

Ръководството с инструкции за употреба трябва да се държат близо до машината, в подходяща за целта кутия, далеч от течности и други вещества, които могат да я повредят.

ДЕКЛАРАЦИЯ ЗА СЪОТВЕТСТВИЕ

Декларацията за съответствие, която се доставя заедно с машината, свидетелства, че машината съответства на актуалните закони.



ЗАБЕЛЕЖКА

Заедно с документацията на машината са предоставени и две копия от декларацията за съответствие.

ИДЕНТИФИКАЦИОННИ ДАННИ

SC250, Scrubtec 334 представлява машина за изчеткване и подсушаване за търговска употреба.

Моделът и серийният номер на машината, както и името на модела, са отбелязани на табелката (30).

Година на производство (датовата кодировка: A16 означава януари 2016 г.) и продуктивният код са обозначени на една и съща табелка.

Тази информация е от полза, когато има нужда от резервни части за машината. Използвайте следната таблица, за да запишете идентификационните данни на машината.

Модел на МАШИНАТА
ПРОДУКТОВ код
Сериен номер на МАШИНАТА

ДРУГИ ИНСТРУКЦИИ ЗА СПРАВКА

- Ръководство за електронните акумулатори
- Списък с резервни части (доставя се заедно с машината)
- Инструкции за сервиз (за които може да се получи консултация в сервизните центрове на Nilfisk)

РЕЗЕРВНИ ЧАСТИ И ПОДДРЪЖКА

Всички необходими процедури по използването, поддръжката и ремонта трябва да се извършват от квалифициран персонал или от сервизните центрове на Nilfisk. Трябва да се използват само оригинални аксесоари и резервни части. Свържете се с Nilfisk за сервизно обслужване или за да поръчате резервни части и аксесоари, като уточните модела, продуктивния код и серийния номер на машината.

ПРОМЕНИ И ПОДОБРЕНИЯ

Nilfisk постоянно подобрява продукцията си и си запазва правото да прави промени и подобрения по своя преценка, без да е задължена да доставя същите предимства на машините, които са били продадени преди.

Всяка промяна и/или добавяне на аксесоари трябва да бъде одобрено и извършено от Nilfisk.

РАБОТНИ СПОСОБНОСТИ

Машината за изчеткване и подсушаване SC250 Scrubtec 334 се използва за почистване (изчеткване и подсушаване) на гладки и твърди подове в търговска или индустриална среда при безопасни условия за работа от квалифициран оператор. Машината за изчеткване и подсушаване не може да се използва за разстлани килими и почистване на килими.

ОБЩОПРИЕТИ ОЗНАЧЕНИЯ

Напред, назад, отпред, отзад, ляво и дясно се имат предвид от позицията на оператора при употреба.

РАЗОПАКОВАНЕ/ДОСТАВКА

Когато получите машината, проверете дали опаковката и машината не са повредени при транспортирането.

В случай че има видими щети, запазете опаковката и помолете превозвача да я провери. Обадете се незабавно на превозвача, за да попълните рекламация за щетите.

Моля, проверете дали следните елементи са доставени с машината:

- Техническа документация:
 - Ръководство с инструкции за употреба на машината за изчеткване и подсушаване
 - Списък с резервни части за машината за изчеткване и подсушаване
- 1 x литиево-йонен акумулатор
- 1 x зарядно за акумулатор
- 1 x цилиндрична четка
- 1 x чифт миячки



ВНИМАНИЕ!

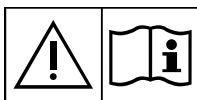
След разопаковане внимателно сглобете машината съгласно списъка с инструкции в опаковката.

БЕЗОПАСНОСТ

Следните символи означават потенциално опасни ситуации. Винаги четете внимателно тази информация и вземайте необходимите предпазни мерки, за да предпазите хората и собствеността си.

Съдействието от страна на оператора е от изключително значение, за да се предотвратят нараняванията. Никая програма за предотвратяване на инцидентите не е ефективна без пълното съдействие на човека, отговорен за боравенето с машината. Повечето инциденти са причинени от несъобразяването с най-простите правила на благоразумието.

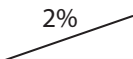
ВИДИМИ ЗНАЦИ ПО МАШИНАТА



ПРЕДУПРЕЖДЕНИЕ!

Преди да извършвате каквито и да било операции с машината, внимателно прочетете всички инструкции.

2%



ПРЕДУПРЕЖДЕНИЕ!

Не използвайте машината на терени с наклон, превишаващ този от спецификациите.

СИМВОЛИ, КОИТО СЕ ИЗПОЛЗВАТ В ТОВА РЪКОВОДСТВО



ОПАСНОСТ!

Означава опасна ситуация с риск за живота на оператора.



ПРЕДУПРЕЖДЕНИЕ!

Това показва потенциален риск за нараняване на хора.



ВНИМАНИЕ!

Означава предупреждение или забележка, свързани с важни или полезни функции. Обърнете специално внимание на параграфите, отбелязани с този символ.



ЗАБЕЛЕЖКА

Означава забележка, свързана с важни или полезни функции.



КОНСУЛТАЦИЯ

Обозначава необходимостта да разгледате ръководството с инструкции за употреба, преди да извършите каквато и да било процедура.

ОБЩИ ИНСТРУКЦИИ

По-долу са показани специфични предупреждения, които информират за потенциални вреди за хората и машината.

**ОПАСНОСТ!**

- *Преди извършването на процедури по поддръжка, ремонт, почистване или смяна изключете акумулатора.*
- *Тази машина трябва да се използва само от правилно обучен персонал.*
- *Не носете бижута, когато работите близо до електрически компоненти.*
- *Не работете с машината близо до токсични, опасни, запалими и/или избухливи прахообразни вещества, течности или изпарения. Тази машина не е подходяща за събирането на опасни прахове.*

**ОПАСНОСТ! (за акумулатора и зарядното за акумулатора)**

- *Прочетете всички предупреждения за безопасност и инструкции. Ако не следвате предупрежденията и инструкциите, съществува риск от възникване на токов удар, пожар и/или сериозно нараняване.*

**ПРЕДУПРЕЖДЕНИЕ! (за акумулатора и зарядното за акумулатора)**

- *Тази машина е оборудвана с литиево-йонен акумулатор.*
- *Не използвайте други акумулатори, различаващи се от предоставения с машината или оригиналния резервен такъв.*
- *Преди всяка употреба проверете за повреди.*
- *Не потапяйте в течности.*
- *В случаи на неправомерно използване съществува риск от акумулатора да изтече течност; ако това се случи, избягвайте контакт. Ако случайно допуснете докосване до течността, промийте мястото с вода. Ако част от течността влезе в очите ви, потърсете и медицинска помощ. Течността, изтекла от акумулатора, може да причини раздразнение или изгаряния.*
- *Не използвайте акумулаторен пакет или уред, който е повреден или модифициран. Повредени или модифицирани акумулатори могат да доведат до непредсказуемо поведение, което да причини пожар, експлозия или риск от нараняване.*
- *Не излагайте акумулаторния пакет или уреда на пожар или прекомерна температура. Излагането на пожар или температура над 130 °C може да причини експлозия.*
- *Не съхранявайте, използвайте или презареждайте в среди с температура над 45 °C.*
- *Не презареждайте при температура под 0 °C.*
- *Поради риск от късо съединение не съхранявайте акумулатора в близост до метални обекти.*
- *Ако акумулаторът се повреди, занесете го в сервизен център на Nilfisk.*
- *Преди да изведете машината от експлоатация, махнете акумулатора.*
- *Съхранявайте зарядното за акумулатора на сухо място.*
- *Ако зарядното или кабелът са влажни, не ги използвайте.*
- *Преди да използвате зарядното, се уверете, че стойностите за честота и волтаж, които са посочени на табелката, отговарят на стойностите на електрозахранването.*
- *Не използвайте зарядното в среди, където има наличие на възпламеними прахове и/или експлозивни материали.*
- *Не дърпайте зарядното за хранящия го кабел.*
- *Не дърпайте и не носете машината за кабела на зарядното и никога не използвайте кабела като дръжка. Не затваряйте вратата върху кабела на зарядното устройство и не дърпайте кабела върху остри ръбове или ъгли. Не стартирайте машината при включен кабел на зарядното.*
- *Пазете кабела на зарядното устройство далеч от нагорещени повърхности.*
- *Не зареждайте акумулатора, ако кабелът на зарядното или крайникът са повредени.*
- *Не покривайте зарядното устройство.*
- *Винаги използвайте зарядното, предоставено заедно с машината, или оригиналното резервно такова. Всяко друго зарядно трябва да има същите спецификации, посочени в главата „Технически характеристики“, и трябва да осигурява безопасно допълнително ниско напрежение (SELV).*

**ПРЕДУПРЕЖДЕНИЕ!**

- *Прочетете внимателно всички инструкции, преди да предприемете каквато и да е процедура по поддръжката/ремонта.*
- *За да намалите риска от пожар, токов удар или нараняване, не оставяйте машината без наблюдение, докато е свързана. Преди да извършите каквато и да е процедура по поддръжката, издърпайте кабела на зарядното от електрическата мрежа.*
- *Не пушете докато се зарежда акумулатора.*
- *Винаги предпазвайте машината от слънце, дъжд и лошо време и по време на работа, и при престой. Тази машина трябва да се използва на закрито и в сухи условия. Тя не трябва да се използва или съхранява навън в мокри условия.*
- *Преди да започнете да използвате машината, затворете всички врати и/или капаци, както е показано на инструкциите в ръководството за употреба.*

**ПРЕДУПРЕЖДЕНИЕ!**

- Тази машина не е предназначена да се използва от лица (включително деца) с намалени физически, сензорни или умствени възможности, както и такива, които нямат опит и познания, освен ако не бъдат наблюдавани или ако не са инструктирани относно използването на машината от лицето, което е отговорно за безопасността им.
Децата трябва да бъдат наблюдавани, за да се гарантира, че няма да се допусне да играят с машината.
- Особено внимание се изисква, когато се работи близо до деца.
- Използвайте машината само според показаното в тези Инструкции. Трябва да се използват само аксесоари, препоръчани от Nilfisk.
- Преди всяка употреба оглеждайте внимателно машината, винаги преди използване проверявайте дали всички компоненти са сглобени както трябва. Ако машината не е сглобена по правилния начин, може да нанесе щети на хора и собственост.
- Вземете всички предпазни мерки, за да не попаднат коса, бижута или дрехи в движещите се части на машината.
- Не използвайте машината на наклони.
- Не използвайте машината на терени с наклон, превишаващ този от спецификациите.
- Не използвайте машината в особено запрашени места.
- Използвайте машината само на места с подходящо осветление.
- Докато ползвате машината, внимавайте да не нараните хора или да повредите вещи.
- Не се блъскайте в полици или скелета, особено където има риск от падащи предмети.
- Температурата за работа на машината трябва да бъде между 0 °C и +40 °C.
- Температурата за съхранение на машината трябва да бъде между 0 °C и +40 °C.
- Влажността трябва да бъде между 30 % и 95 %.
- Когато използвате почистващи препарати за под, спазвайте инструкциите върху етикета на съответния почистващ препарат.
- При работа с почистващи препарати за под носете подходящи предпазни ръкавици и защитни средства.
- Не използвайте машината като средство за транспорт.
- Не позволявайте на четките да се въртят докато машината е неподвижна, за да се избегне повреждане на пода.
- Ако възникне пожар, използвайте прахов пожарогасител, а не воден.
- Не променяйте нищо по обезопасителните средства на машината и следвайте буква по буква инструкциите за обикновените процедури по поддръжката.
- Не позволявайте на нищо да попадне в отворите. Не използвайте машината, когато отворите са задръстени. Винаги поддържайте отворите чисти от прах, косми или други боклуци, които биха могли да ограничат въздушния поток.
- Не отстранявайте и не променяйте табелите, прикрепени към машината.
- Машината не може да бъде използвана на пътища или обществени улици.
- Внимавайте докато транспортирате машината при температури под нулата. Водата в резервоара за отработена вода или в маркучите може да замръзне и сериозно да повреди машината.
- Използвайте само четките, предоставени с машината или указани в ръководството с инструкции за употреба. Използването на други четки може да застраши безопасността.
- Ако възникне неизправност с машината, уверете се, че тя не се дължи на липса на поддръжка. Ако е необходимо, потърсете помощ от упълномощен персонал или от авторизиран сервизен център.
- Ако трябва да се сменят части, изискайте **ОРИГИНАЛНИ** резервни части от авторизирания дистрибутор или продавач на дребно.
- За да осигурите на машината правилна и безопасна работа, трябва да се извършва показаната в съответната глава на Инструкциите поддръжка по график от упълномощен персонал или оторизиран сервизен център.
- Не мийте машината с директна водна струя или със струя под налягане или с корозивни вещества.
- Машината трябва да се изхвърли по съответен начин, защото има токсични и вредни материали (акумулатори и т.н.), които попадат в стандартите, изискващи изхвърляне в специални центрове (вж. глава „Скрапиране“).

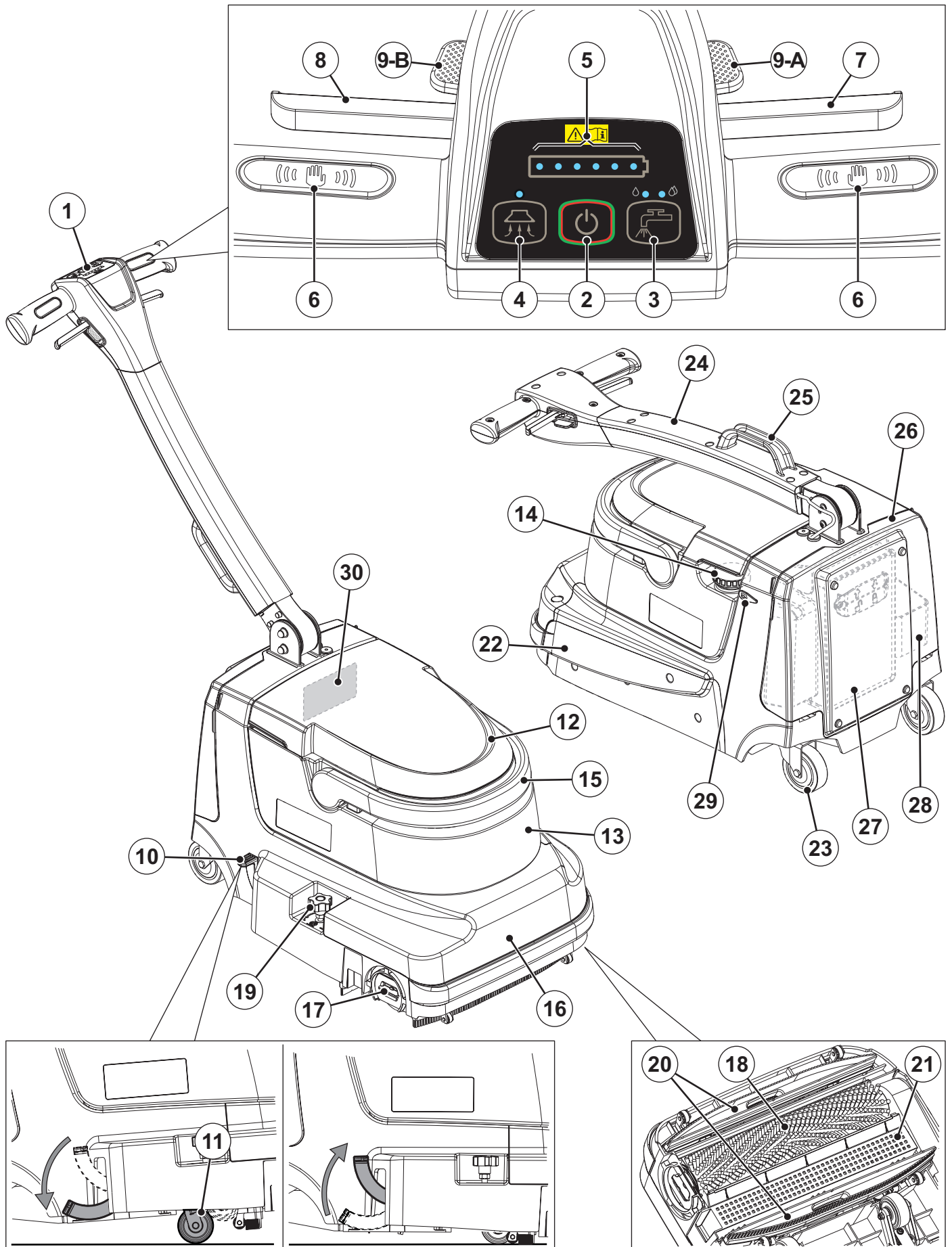
ТЕХНИЧЕСКИ ДАННИ

Модел	SC250, Scrubtec 334
Обем на резервоара за миеш разтвор и отработена вода	6 литра / 6 литра
Размер на машината (дължина x ширина x височина)	630 x 425 x 400 mm
Широчина на почистването	340 mm
Широчина на миачката	360 mm
Диаметър на задното въртящо се колело	75 mm
Диаметър на предното колело	50 mm
Диаметър на цилиндричната четка	80 mm
Натиск на четката върху земята	Макс. 12 кг
Мин./макс. поток на разтвора	0,15 / 0,3 литра/мин.
Ниво на звуковото налягане при работната станция (ISO 11201, ISO 4871, EN 60335-2-72) (LpA)	66 dB(A) ± 3 dB(A)
Мощност на звука на машината (ISO 3744, ISO 4871, EN 60335-2-72) (LwA)	83 dB(A)
Ниво на вибрация в ръцете на оператора (ISO 5349-1, EN 60335-2-72)	< 2,5 m/c ²
Максимален наклон при работа	2 %
Мощност на мотора на вакуумната система	180 W
Капацитет на вакуумна система	650 mm H ₂ O
Мощност на мотора на четката	180 W
Скорост на въртене на четката	1 000 об/мин
Обща енергоемкост (EN 60335-2-72)	0,3 kW
Клас на IP защита	X4
Клас на защита (електрическа)	III
Електрическо напрежение	36 Vdc
Стандартен акумулатор	Литиево-йонен – 36 Vdc 8Ah
Изходна мощност на зарядното устройство	42 Vdc 1+2 A
Време за работа (EN 60335-2-72)	40 min
Тегло при празни резервоари	25 Kg
Брутно тегло на машината (GVW)	32 Kg
Тегло при доставка	30 Kg

ОПИСАНИЕ НА МАШИНАТА**СТРУКТУРА НА МАШИНАТА**

- Кормило с панел за управление
- Превключвател старт/стоп
- Прекъсвач за миешия разтвор:
 - Включен ляв светлинен индикатор – нормално почистване с нисък поток на разтвора
 - Включени десни светлинни индикатори – почистване с максимален поток на разтвора
 - Мигащи светлинни индикатори – резервоарът за почистващ разтвор е празен
 - Изключени светлинни индикатори – разтворът е дезактивиран
- Бутон на вакуумната система:
 - Включен светлинен индикатор – активирана е вакуумната система
- Символ за зареждане на акумулатора
 - 1 - 6 включени светлинни индикатора – процент за зареждане на акумулатора
 - 1 включен светлинен индикатор – акумулаторът е почти изчерпан (~ 10 оставащи минути)
 - 1 мигащ светлинен индикатор – изчерпан акумулатор (~ 5 оставащи минути)
- Копчета със сензори за дланта на оператора
- Ръчка за повдигане на предна миачка
- Ръчка за настройка на ъгъл на наклон на кормило
- Бутони за функционално блокиране:
 - Повдигната предна миачка
 - Свободен ъгъл на кормило
- Педал за паркиране:
 - Снижен – паркиране/движение
 - Повдигнат – миене/изсушаване
- Паркиране/работа с предно колело
- Капак на резервоара за отработена вода
- Контейнер за резервоари (за разтвор и отработена вода)
- Пробка на резервоар за миеш разтвор
- Дръжка за повдигане на контейнера с резервоари
- Корпус на машината/почистваща плоскост
- Ръчка за задействане/изключване на четката
- Цилиндрична четка
- Копче за регулиране на натиска на четката върху пода
- Миачки
- Резервоар за събиране на отпадъци
- Отделение за задвижващ ремък на четката
- Задни въртящи се колела
- Сгънато кормило
- Дръжка за транспортиране
- Капак на отделение за акумулатор и електроника
- Акумулатор
- Тава на зарядното устройство
- Гнездо за зарядно устройство
- Табелка със серийния номер/технически данни/сертификат за съответствие

СТРУКТУРА НА МАШИНАТА (Продължение)



P100930

АКСЕСОАРИ/ОПЦИИ

Освен със стандартните компоненти, машината може да се оборудва и със следните аксесоари/опции, в зависимост от специфичната ѝ употреба:

- Цилиндрична четка SOFT NYLON BLACK
- Цилиндрична четка MEDIUM NYLON WHITE
- Цилиндрична четка HARD GRIT 120 GREY
- Цилиндрична четка MICROFIBRE
- Акумулатор + комплект за зареждане

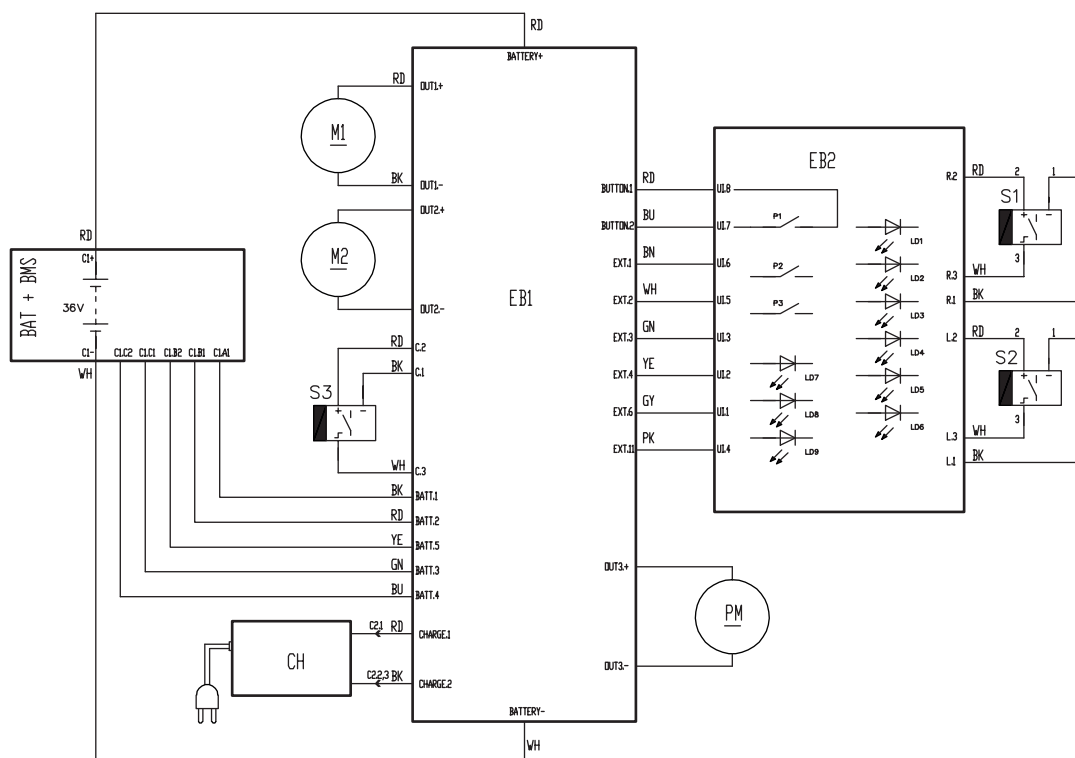
Ако желаете повече информация за допълнителните аксесоари, свържете се с официален представител.

ЕЛЕКТРИЧЕСКА СХЕМА**Ключ**

BAT+BMS	Литиево-йонен акумулатор + контролна система
C1	Конектор на акумулатора
CH	Зарядно за акумулатор
EB1	Електронно табло за функциите
EB2	Дисплей на електронно табло
M1	Мотор на четка
M2	Мотор на вакуумната система
PM	Помпа за разтвор
S1	Сензорно копче (дясно)
S2	Сензорно копче (ляво)
S3	Датчик за наличие на разтвор

Код за цвета

BK	Черно
BU	Синьо
BN	Кафяво
GN	Зелено
GY	Сиво
OG	Оранжево
PK	Розово
RD	Червено
VT	Виолетово
WH	Бяло
YE	Жълто



P100931

УПОТРЕБА/РАБОТА**ПРОВЕРКА/НАСТРОЙКА НА НОВА МАШИНА****ПРЕДУПРЕЖДЕНИЕ!**

Електрическите компоненти на машината могат да бъдат сериозно повредени, ако акумулаторът е неправилно поставен. Проверете акумулатора за повреди преди да го инсталирате.

1. Монтирайте акумулатора (27), цилиндричната четка (18) и миячките (20), както е показано в списъка с инструкции в опаковката на машината.
2. Когато използвате машината за първи път, направете пълен цикъл на зареждане (вижте процедурата в главата „Поддръжка“).

ПЕДАЛ ЗА ПАРКИРАНЕ



ЗАБЕЛЕЖКА

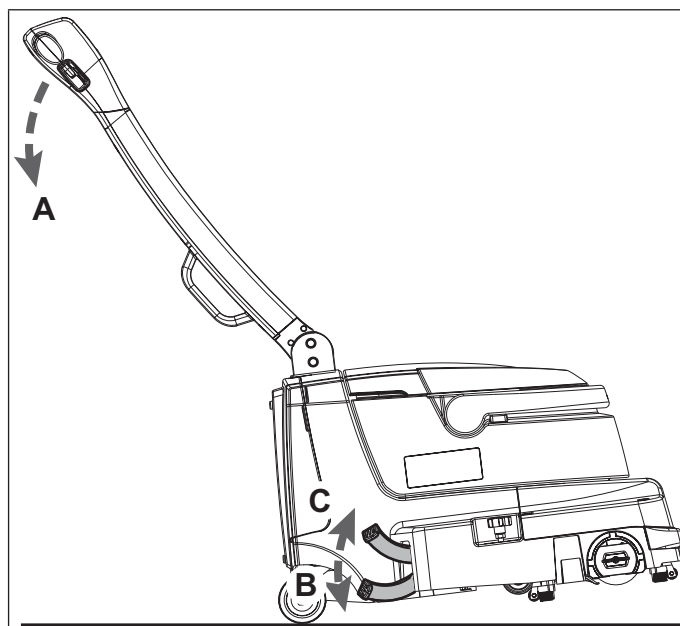
За да улесните използването на педала за паркиране (10), леко повдигнете предната секция на машината с помощта на кормилото (А, фиг. 1).

За паркиране/работа:

1. Поставете ръцете си на кормилото (А) и леко повдигнете предната секция на машината, след което натиснете педала (В, фиг. 1). В това условие предните колела (11) се намират на пода и четката/миячката е повдигната.

За миене/подсушаване:

2. Поставете ръцете си на кормилото (А) и леко повдигнете предната секция на машината, след което вдигнете педала (С).
- В това условие предните колела (11) са прибрани и четката/миячката се намира на пода.



Фигура 1

P100932

ПЪЛНЕНЕ НА РЕЗЕРВОАРА ЗА РАЗТВОР



ВНИМАНИЕ!

Използвайте само слабо пенещи се и не запалими перилни препарати, предназначени за работа с автоматични машини за изчеткване.



ПРЕДУПРЕЖДЕНИЕ!

Когато използвате почистващи препарати за под, спазвайте инструкциите върху етикета на съответния почистващ препарат.

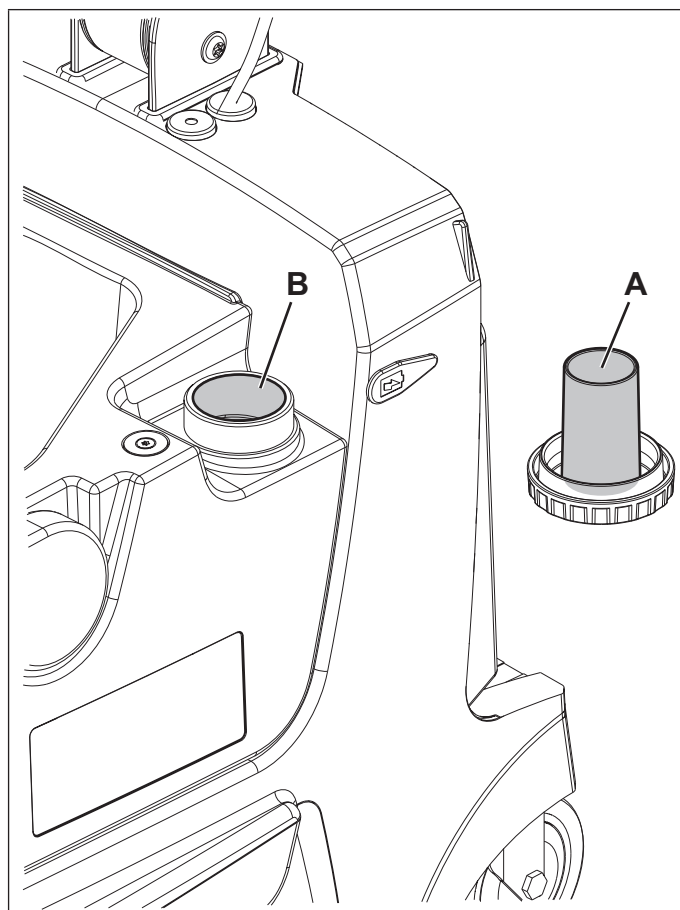
При работа с почистващи препарати за под носете подходящи предпазни ръкавици и защитни средства.

1. Махнете капака на резервоара (12).
2. Махнете капачката (А, фиг. 2) на резервоара за разтвор (В).
3. Напълнете резервоара за разтвор (В) с вода, като оставите няколко сантиметра от ръба. Температурата на водата не бива да превишава 40 °С.
4. Използвайте измерителния маркер на капачката (А), за да смесите разтвора. Капацитетът до маркера е 30 ml, еквивалент на 0,5 % разтвор при разреждане в пълен резервоар с вода. Винаги следвайте инструкциите за разреждане, които са на етикета на химическия продукт, използван за приготвяне на разтвора.
5. Поставете капачката (А) на резервоара за разтвор.
6. Поставете капака (12) на резервоара.



ЗАБЕЛЕЖКА

Когато двата светлинни индикатора на бутона за разтвор (3) мигат, спрете машината и напълнете резервоара за разтвор.



Фигура 2

P100933

СТАРТИРАНЕ НА МАШИНАТА (МИЕНЕ/ИЗСУШАВАНЕ)

1. Натиснете ръчката (8) и завъртете кормилото (1), като регулирате позицията и наклона по предпочитания начин.
2. Уверете се, че педалът за паркиране (10) е в снижено положение, след което придвижете машината до зоната за почистване.
3. Вдигнете педала за паркиране (10), за да сведете четката/миячката до контакт с пода.
4. Натиснете превключвателя (2), за да задействате машината.
5. Натиснете бутона за разтвор (3) в зависимост от типа на почистване, което ще се извършва:
 - Включен ляв светлинен индикатор – за нормално замърсяване
 - Включени десни светлинни индикатори – за силно замърсяване
6. Направлявайте машината чрез ръцете си с помощта на копчетата (6) и започнете изчеткване/изсушаване на пода.

**ЗАБЕЛЕЖКА**

Копчетата (6) имат сензори, които позволяват четкането и почистването да се стартира само когато операторът е положил ръце върху поне едно копче.

7. При необходимост дезактивирайте вакуумната система, като натиснете бутона (4, изключен светлинен индикатор), след което го натиснете отново, за да го активирате повторно (включен светлинен индикатор).
8. За събиране на отпадъци със среден размер повдигнете предната миячка, като натиснете ръчката (7). За да задържите предната миячка в повдигнато положение, натиснете ръчката (7) и я заключете с помощта на бутона (9-A).
9. При необходимост, за да използвате кормилото и да позволите наклон, натиснете ръчката (8) и я заключете с помощта на бутона (9-B).

**ЗАБЕЛЕЖКА**

За да отблокирате функцията на бутоните (9-A, 9-B) и да се върнете към положение на снижена предна миячка и фиксирано кормило, за кратко натиснете ръчката на миячката (7) или ръчката за наклон на кормилото (8).

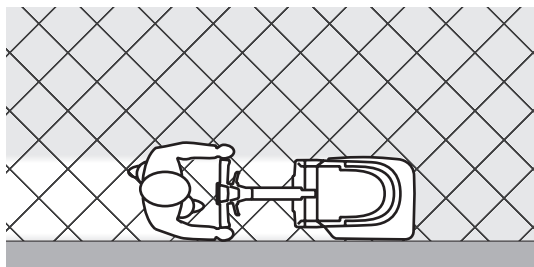
10. За изключително мръсни подове натиска на четката върху пода може да бъде увеличен, като завъртите копчето (19) наляво. Завъртете копчето (19) надясно, за да намалите натиска.

**ЗАБЕЛЕЖКА**

За правилно изчеткване /подсушаване на подовите по края на стените, Nilfisk препоръчва да доближите стените с дясната страна на машината както е показано на фигура 3.

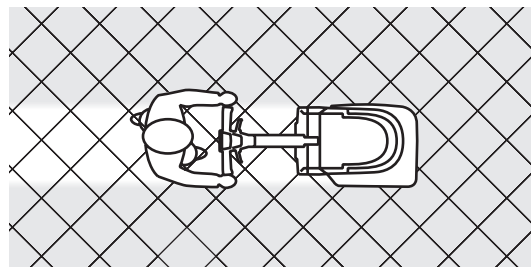
**ЗАБЕЛЕЖКА**

Ако е приложимо, за по-добро подсушаване на фугите между плочките, се движете по диагонал спрямо пода, както е показано на фигура 4.



Фигура 3

P100934



Фигура 4

P100935

**ВНИМАНИЕ!**

Ако моторът на четката се претовари, светлинните индикатори за символ на акумулатора (5) ще мигат едновременно.

Ако претоварването продължава, дръжката на четка спира.

За да започнете изчеткването отново, след като четката е спряла поради претоварване, изключете и включете машината от бутона (2).

**ВНИМАНИЕ!**

За да избегнете повреждането на повърхността на пода, не използвайте четка без миещ разтвор и спрете въртенето на четката, като освободите копчетата (6).

**ВНИМАНИЕ!**

Машината винаги трябва да се използва с разтвора; забранена е употребата на машината без разтвор.

Ако машината се използва без разтвор, четката автоматично спира работа след 1 минута.

НИВО НА ЗАРЯДА В АКУМУЛАТОРА

Можете да видите нивото на заряда в акумулатора чрез светлинните индикатори за икона на акумулатора (5). Процентът на заряда в акумулатора зависи от броя на светещите индикатори, както е показано на фигура 5. Когато първия светлинен индикатор отляво мига (15 %), машината ще работи само за още няколко минути (това ще зависи от характеристиката на извършваната работа).

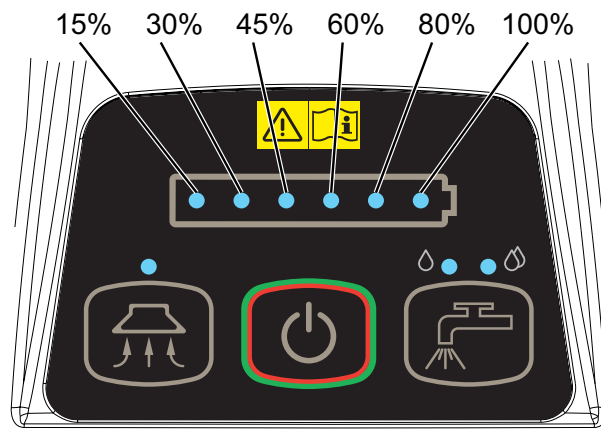
СПИРАНЕ НА МАШИНАТА

1. Изключете машината с натискане на ключ (2).
2. Натиснете педала за паркиране (10), за да повдигнете четката/миячката.



ЗАБЕЛЕЖКА

Ако машината е включена, но не работи (без операторът да държи ръцете си върху копчетата), тя автоматично се изключва след 2 минути.



Фигура 5

P100936

ИЗПРАЗВАНЕ НА РЕЗЕРВОАРА

Автоматичната система с блокираща тапа изключва вакуумната система, когато резервоарът за отработена вода се напълни.

Изключването на вакуумната система се сигнализира от внезапно усилване на шума от вакуумния мотор и от това, че подът не е подсушен.

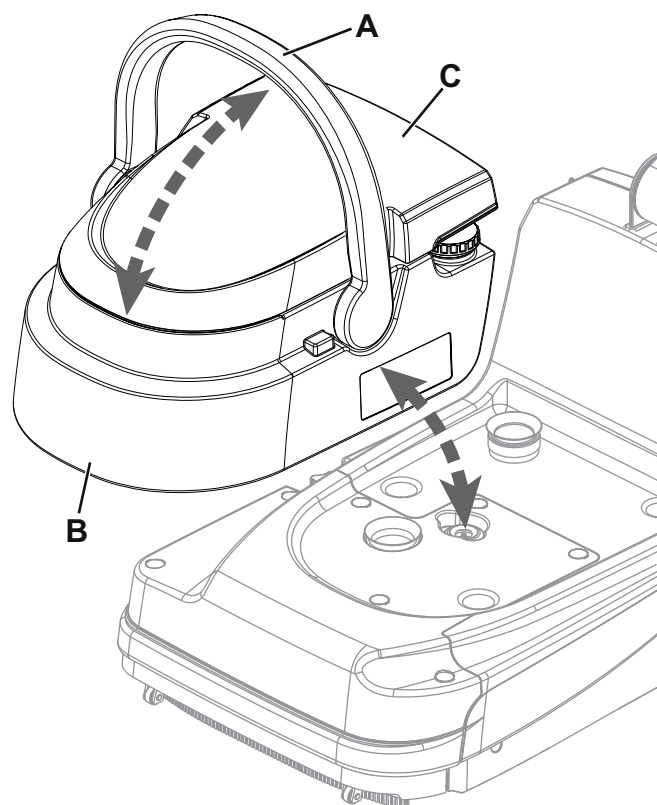
Когато резервоарът за отработената вода се напълни, изпразнете го според следната процедура.

Изпразване на резервоара за отработена вода

1. Изключете машината и натиснете педала за паркиране.
2. Закарайте машината в определеното за изливане на отработената вода място.
3. Обърнете и използвайте ръчката (А, фиг. 6), за да повдигнете контейнера с резервоари (В) от машината.
4. Махнете капака (С) и изпразнете резервоара за отработена вода. След приключване на работата изплакнете резервоара с чиста вода.

Изпразване на резервоара за миещия разтвор

5. Извършете стъпки от 1 до 4.
6. Отстранете тапата (14) и изпразнете резервоара за разтвор. После изплакнете резервоара с чиста вода.
7. Поставете отново контейнера с резервоари (13) на корпуса на машината (16), завъртете ръчката (А) до хоризонтално положение и позиционирайте капака на резервоара (С).



Фигура 6

P100937

ТРАНСПОРТ/ПАРКИРАНЕ НА МАШИНАТА

1. Спрете машината и я изключете, след което натиснете педала за паркиране (10).
2. Докато държите машината в тази позиция, закарайте я до определената зона за паркиране.
3. При необходимост, за да повдигнете ръчно машината, извийте кормилото (24) и хванете дръжката (25), след което транспортирайте машината до зоната, в която трябва да се паркира.

СЛЕД УПОТРЕБА НА МАШИНАТА

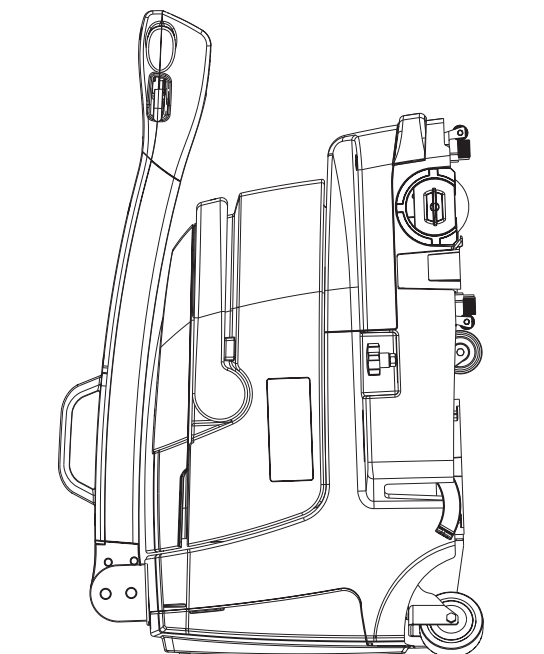
След като свършите работа и преди да оставите машината:

1. Спрете машината, като я изключите, след което вдигнете четката и миячките с помощта на педала за паркиране (10).
2. Изпразнете контейнера на резервоарите (13).
3. Махнете четката и миячките, както е описано в съответните параграфи на главата „Поддръжка“.
4. Заредете акумулатора и изпълнете ежедневните процедури по поддръжка (вижте главата „Поддръжка“).
5. Паркирайте машината; за снижаване на кормилото (1) натиснете ръчката (8).
6. Машината трябва да бъде съхранявана в режим на паркиране; педал (10).
7. Машината може да бъде съхранявана на тесни места, поставена да лежи по гръб, вижте фигура 7.
8. Съхранявайте машината в чисто и сухо помещение.

ПРОДЪЛЖИТЕЛЕН ПЕРИОД НА БЕЗДЕЙСТВИЕ

Ако машината няма да се ползва повече от 30 дни, направете следното:

1. Извършвайте процедурите, показани в параграфа „След използване на машината“.
2. Уверете се, че резервоарът за разтвор е празен, както и че възстановителният резервоар е чист и сух.
3. Извадете акумулатора (27) от машината, както е показано на следващия параграф.
4. Уверете се, че акумулаторът е зареден на минимум 30 %.



Фигура 7

P100938

МАХАНЕ НА АКУМУЛАТОРА

За да махнете акумулатора от машината:

1. Свалете капака (26).
2. Използвайте дръжката на акумулатора (27), за да го вдигнете нагоре, след което го извадете от машината.

ПОДДРЪЖКА

Продължителността на живота на машината и нейната безопасна работа зависят от правилната и редовна поддръжка. Следната таблица дава графика на поддръжката. Показаните интервали могат да варират съгласно конкретните условия на работа.



ПРЕДУПРЕЖДЕНИЕ!

Процедурите трябва да се извършват при изключена машина и изключени акумулатори. Също така, внимателно прочетете инструкциите в глава „Безопасност“.

Всички процедури по поддръжката, били те по график или извънредни, трябва да се извършват от квалифициран персонал или от авторизиран сервизен център.

Това ръководство описва само най-простите и най-често прилагани процедури по поддръжката.

За другите процедури по поддръжката, показани в Таблицата с графика за поддръжка, направете справка в инструкциите за сервизно обслужване, които са достъпни във всеки сервизен център.

ТАБЛИЦАТА С ГРАФИКА ЗА ПОДДРЪЖКА

Процедура	Ежедневно, след употреба на машината	Ежеседмично	Всеки шест месеца
Зареждане на акумулатора			
Почистване на миячката			
Почистване на четката			
Почистване на отделението на четката и решетката за събиране на отпадъци			
Изплакване на резервоара за отработената вода и резервоара за разтвора			
Почистване на приемния канал			
Почистване на диспенсерите за разтвор			
Проверка на остриетата на миячката			
Почистване на филтъра за почистващ препарат			
Почистване на въздушния филтър и гарнитурите			
Подмяна на миячката			

ЗАРЕЖДАНЕ НА АКУМУЛАТОРА



ВНИМАНИЕ!

Зареждайте батерията само когато 5 или по-малко светодиода са включени върху символа за батерия (5).

Когато акумулаторът е паднал, зарядете го възможно най-скоро, тъй като това състояние скъсява живота му. Проверявайте заряда на акумулаторите поне веднъж седмично.

1. Закарайте машината в определеното за зареждане място.
2. Уверете се, че машината е изключена.
3. Включете щепсела на захранващия кабел за акумулатора (29) в гнездото на машината и щепсела на електрозахранването в електрически контакт (напрежението и честотата на мрежата трябва да съответстват на стойностите на зарядното, показани на табелката със серийния номер на машината).



ЗАБЕЛЕЖКА

Когато зарядното устройство е включено в електрическата мрежа, всички функции на машината автоматично се изключват.

- По време на зареждането един от 6-те светлинни индикатора на иконата на акумулатора (5) ще остане светнал, за да посочи процента на зареждането, докато другите индикатори (отляво на светещия) ще мигат последователно.
4. Когато 6-тият светлинен индикатор на иконата на акумулатора (5) свети непрекъснато, зареждането на акумулатора е приключило.
 5. Изключете зарядното устройство от електрическата мрежа и от гнездото на машината (29).
 6. Отворете капака на отделението на акумулатора (26) и поставете зарядното устройство в тавичката му (28).
 7. Затворете отделението на акумулатора (26).



ВНИМАНИЕ!

Не свързвайте често зарядното устройство с напълно заредена батерия. Всяко неправомерно използване може да причини блокиране на батерията поради съображения за сигурност. За да проверите състоянието на зареждане на батерията, използвайте подходящия за целта бутон (D, фиг. 8) на батерията или включете машината.

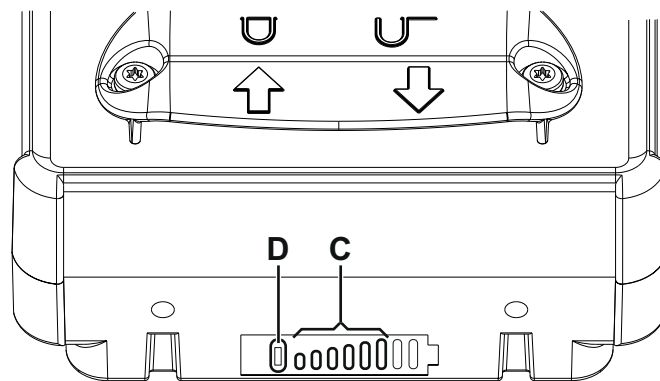
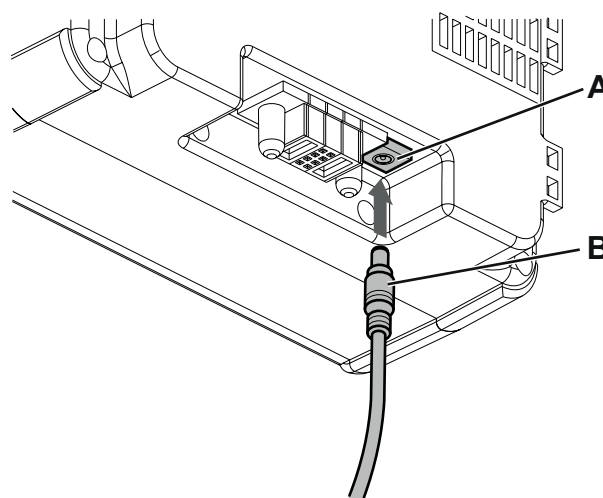
ЗАРЕЖДАНЕ НА АКУМУЛАТОРА ИЗВЪН МАШИНАТА

1. Извадете акумулатора (27) от машината, както е показано в параграфа „Изваждане на акумулатора“.
2. Поставете акумулатора на съответното място за зареждане.
3. Включете щепсела на захранващия кабел за акумулатора (B) в гнездото на акумулатора (A, фиг. 8) и щепсела на електрозахранването в електрически контакт (напрежението и честотата на мрежата трябва да съответстват на стойностите на зарядното, показани на табелката със серийния номер на машината).
4. По време на зареждането един от 6-те зелени светлинни индикатора (C) ще остане светнал, за да посочи процента на зареждането, докато другите индикатори (отляво на светещия) ще мигат последователно.
5. Когато 6-тият светлинен индикатор (C) свети непрекъснато, зареждането на акумулатора е приключило.
6. След зареждането изключете зарядното устройство от електрическата мрежа и от акумулатора.



ЗАБЕЛЕЖКА

Когато акумулаторът не е свързан към зарядното устройство, можете да видите нивото на зареждане, като натиснете за кратко бутон (D). Броят на включилите се зелени светлинни индикатори (C) е пропорционален на заряда на акумулатора.



Фигура 8

P100939

ПОЧИСТВАНЕ НА МИЯЧКАТА

**ВНИМАНИЕ!**

Препоръчително е да се носят защитни ръкавици при почистването на миячките, защото по тях може да има остри частици.

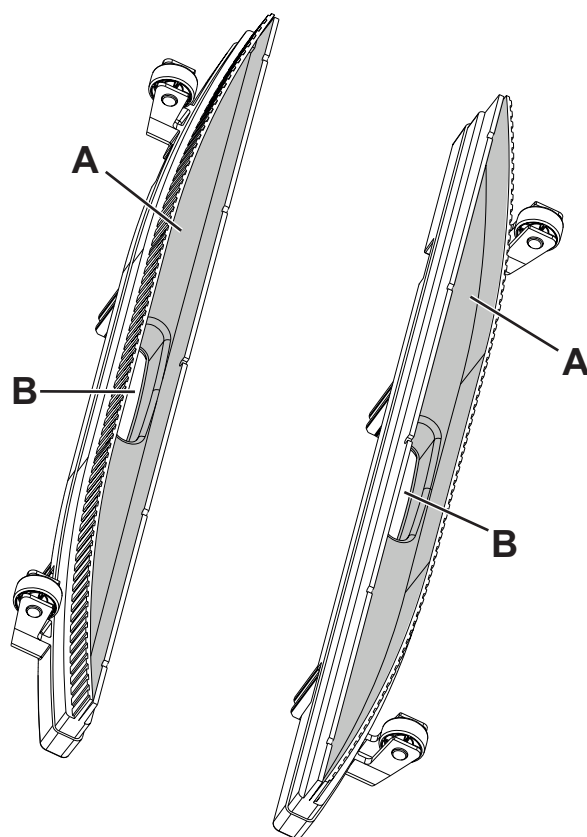
**ЗАБЕЛЕЖКА**

Миячките трябва да бъдат чисти, а остриетата им да бъдат в добро състояние, за да се получи добро подсушаване.

**ВНИМАНИЕ!**

Миячките са прикрепени към машината чрез закопчаваща система и лесно могат да се отстраняват.

1. Уверете се, че машината е изключена.
2. Отстранете контейнера с резервоарите (13) от корпуса на машината, като използвате дръжката (15).
3. Повдигнете корпуса на машината, за да достигнете долната част на почистващата плоскост (16).
4. Отстранете миячките (20) като дърпате навън.
5. Почистете и измийте миячките. Особено внимателно почистете отделенията (А, фиг. 9) и вакуумния отвор (В). Проверете остриетата дали са цели, има ли срезове и разкъсвания; ако е необходимо, подменете миячките.
6. Преди да монтирате миячките, старателно почистете каналите за отработена вода (G, фиг. 10).
7. Монтирайте миячките (20) и се уверете, че са правилно застопорени.

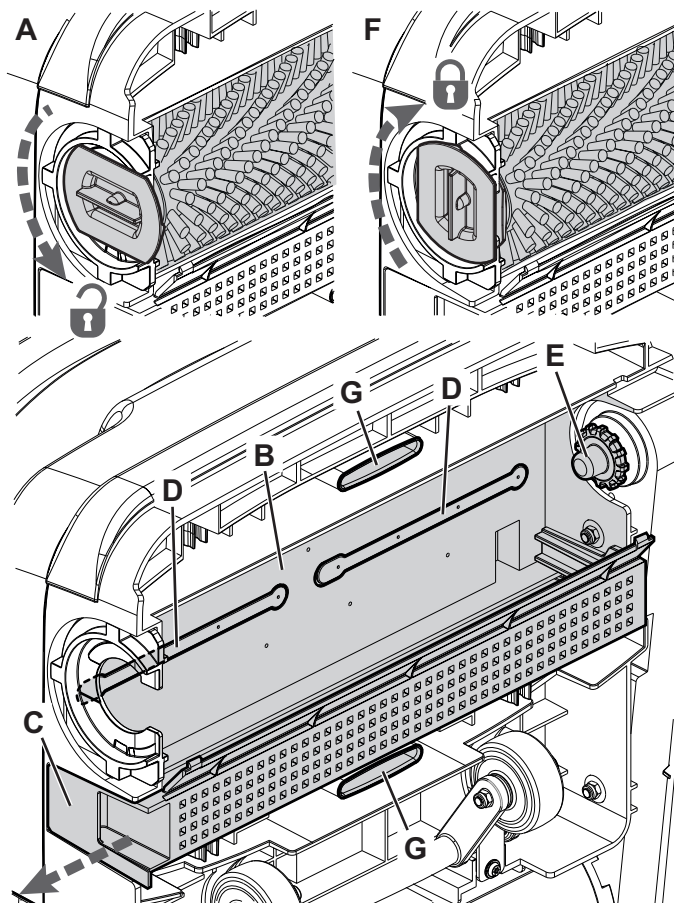


Фигура 9

P100940

ПОЧИСТВАНЕ НА ЧЕТКАТА И ОТДЕЛЕНИЕТО НА ЧЕТКАТА

1. Завъртете ръчката (А, фиг. 10) обратно на часовниковата стрелка и отстранете четката.
2. Почистете и измийте цилиндричната четка (18) с вода и миеш препарат.
3. Проверете дали космите на четката са цели или износени; ако е необходимо, сменете четката.
4. Почистете внимателно отделениято на четката (В).
5. Махнете резервоара за събиране на отпадъци (С), почистете го и го изплакнете с чиста вода, след което го поставете обратно на мястото му.
6. Разглобете диспенсерите за разтвор (D) и ги почистете с вода и почистващ препарат, след това ги изплакнете и сглобете отново в съответните отделения.
7. Монтирайте обратно цилиндричната четка (18) на задвижващата главина (Е) и я застопорете чрез завъртане на ръчката (F) по часовниковата стрелка.



Фигура 10

P100941

ПОЧИСТВАНЕ НА РЕЗЕРВОАРА ЗА ОТРАБОТЕНА ВОДА И КАПАКА МУ

1. Повдигнете контейнера с резервоарите (13) от корпуса на машината, като използвате дръжката (15).
2. Отстранете капака (А, фиг. 11) и го почистете с гореща вода.
3. Махнете всмукателната решетка (В) заедно с тапата и ги почистете внимателно.
4. Ако е необходимо, отстранете корпуса (С), след което внимателно го почистете и поставете отново.
5. Проверете за цялост уплътнителната гарнитура (D) на капака на резервоара за отработена вода.

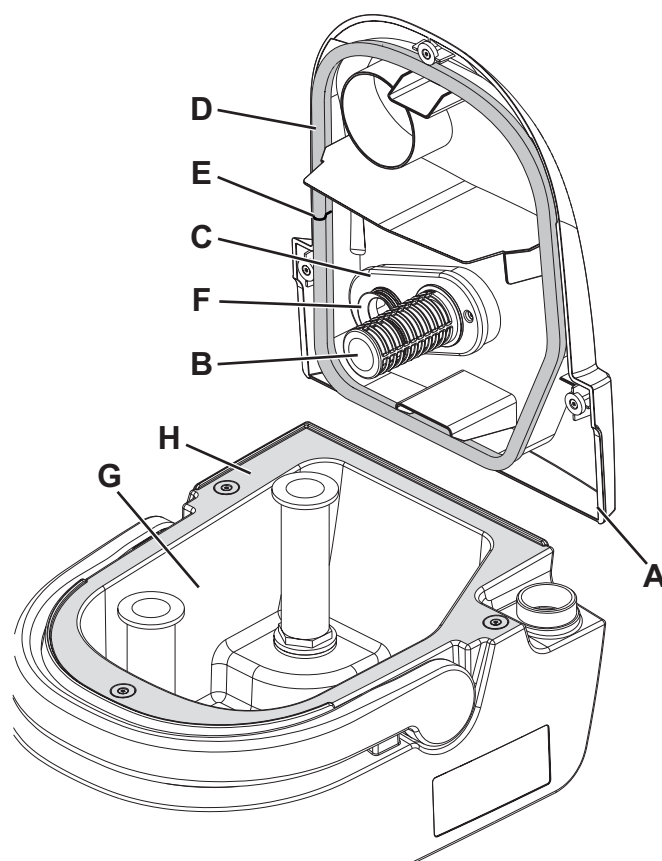


ЗАБЕЛЕЖКА

Гарнитурата (D) създава вакуум в резервоара, който е необходим за всмукването на отработената вода.

Ако е необходимо, сменете гарнитурата (D) като я отстраните от мястото ѝ върху капака. Когато сглобявате новата гарнитура, поставете свързката (E) в частта, както е показано на фигурата.

6. Почистете гарнитурата на въздушния канал (C). Ако е необходимо, сменете гарнитурата.
7. Почистете отделението на резервоара (G) с вода и миеш препарат, след което внимателно го изплакнете.
8. Проверете дали работната повърхност (H) на гарнитурата (D) е непокътната и отговаря на самата гарнитура.
9. Сглобете отново компонентите.
10. Ако е необходимо, измийте резервоара за разтвор с чиста вода.



Фигура 11

P100942

ПОЧИСТВАНЕ НА ФИЛТЪРА ЗА РАЗТВОР, ВЪЗДУШНИЯ ФИЛТЪР, ГАРНИТУРАТА И КАНАЛА ЗА ОТРАБОТЕНА ВОДА

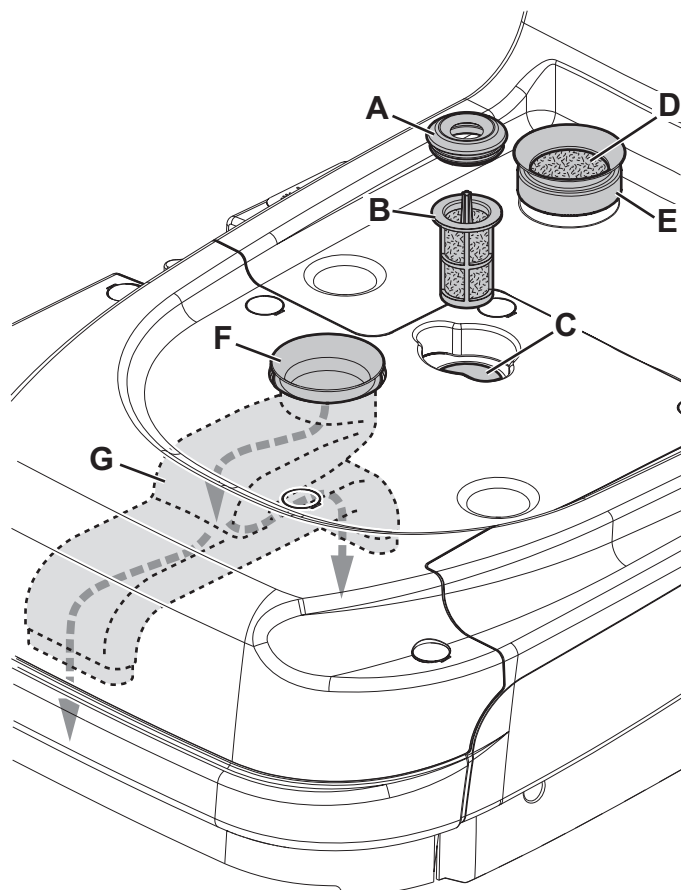
1. Отстранете контейнера с резервоарите (13) от корпуса на машината, като използвате дръжката (15).
2. Отстранете гумената гарнитура (А, Фигура 12), а после отстранете цедката на филтъра (В).
3. Почистете ги и отново ги поставете по местата им (С).
4. Отстранете въздушния филтър (D) и го почистете.
5. Поставете обратно филтъра на мястото му при гарнитурата (E).



ЗАБЕЛЕЖКА

Гарнитурите (E) и (F) създават вакуум в системата, който е необходим за всмукването на отработената вода.

6. Проверете и почистете гарнитурата (E) на мотора на вакуумната система.
7. Проверете и почистете гарнитурата на канала за отработена вода (F).
8. Изплакнете вътрешността на канала (G) с течаща вода.



Фигура 12

P100943

РЕШАВАНЕ НА ПРОБЛЕМИ

Проблем	Възможна причина	Решение
Моторите не работят; няма светнали предупредителни светлини.	Акумулаторът е напълно разреден.	Заредете акумулатора. Сменете акумулатора.
	Панелът на превключвателя е повреден.	Сменете панела на прекъсвача. (*)
	Повредени сензори на копчета.	Сменете сензорите на копчетата. (*)
Светлинните индикатори на акумулатора мигат по време на работа	Претоварване на мотора на четката.	Намалете натиска на четката върху пода.
	Чужди тела (топки конци и т.н.) пречат на въртенето на четката.	Почистете главината на четката.
По време на работа машината е шумна и вибрира.	Деформирани косми на четката.	Измийте четката с гореща вода, за да възстановите космите.
		Не оставяйте машината паркирана без транспортните/паркиращите колела.
Всмукването на отработената вода не е достатъчно добро.	Резервоарът за отработена вода е пълен.	Изпразнете резервоара.
	Миячките са замърсени или остриетата им са износени или повредени.	Почистете и проверете миячките.
	Канала за отработената вода е замърсен.	Почистете канала с течаща вода.
	Въздушният филтър е мръсен.	Почистете филтъра.
Потокът на миещ препарат е недостатъчен. Светлинните индикатори на бутона за разтвора мигат.	Диспенсерите за разтвор са запушени.	Почистете диспенсерите за разтвор.
	Резервоара за разтвора е празен.	Напълнете резервоара.
	Филтърът за разтвора е замърсен.	Почистете филтъра.
	Неизправност във водната помпа.	Сменете помпата. (*)
Четката не се върти. (Светлинните индикатори на бутона за разтвора мигат).	Потокът на разтвора не е наличен в продължение на повече от 1 минута.	Напълнете резервоара за почистващ разтвор, изключете машината и я включете обратно.
Миячките оставят следи по пода.	Под остриетата на ракела има попаднали частици.	Отстранете тези частици.
	Остриетата на ракела са износени, отчупени или разкъсани.	Сменете лентите.
	Резервоарът за събиране на отпадъци е пълен.	Изпразнете резервоара.

(*) Тази процедура по поддръжката трябва да се направи от официален сервизен център на Nilfisk.

За по-нататъшна информация направете справка в инструкциите за сервизно обслужване, достъпни във всеки сервизен център на Nilfisk.

СКРАПИРАНЕ

Машината трябва да се скрапира от квалифициран специалист.

Преди да скрапирате машината, отстранете и отделете следните материали, които трябва да се изхвърлят в съответствие с актуалното законодателство:

- Цилиндрична четка
- Пластмасови маркучи и компоненти
- Електрически и електронни компоненти (*)

(*) Направете справка в най-близкия сервизен център на Nilfisk, когато скрапирате електрически и електронни компоненти.

Състав и рециклиране на материалите, от които е направена машината

Тип	Процентно изражение на материалите, които могат да се рециклират	% тегло SC250, Scrubtec 334
Алуминий	100 %	13 %
Електрически двигатели - различни	29 %	28 %
Материали, съдържащи двувалентно желязо	100 %	6 %
Окабеляване	80 %	5 %
Течности	100 %	0 %
Пластмаса - материал, който не може да се рециклира	0 %	1 %
Пластмаса -материал, който може да се рециклира	100 %	36 %
Полиетилен	92 %	9 %
Каучук	20 %	3 %

SADRŽAJ

UVOD	2
SVRHA I SADRŽAJ PRIRUČNIKA	2
OSOBE KOJIMA JE PRIRUČNIK NAMIJENJEN	2
KAKO ČUVATI OVAJ PRIRUČNIK	2
IZJAVA O SUKLADNOSTI	2
IDENTIFIKACIJSKI PODACI	2
OSTALI REFERENTNI DOKUMENTI	2
REZERVNI DIJELOVI I ODRŽAVANJE	2
IZMJENE I USAVRŠAVANJE	2
RADNI KAPACITET	2
KONVENCIONALNE OZNAKE	3
SKIDANJE AMBALAŽE/ISPORUKA	3
SIGURNOST	3
VIDLJIVI SIMBOLI NA STROJU	3
SIMBOLI KOJI SE JAVLJAJU U OVOM PRIRUČNIKU	3
OPĆE UPUTE	4
TEHNIČKI PODACI	6
OPIS STROJA	6
GRAĐA STROJA	6
DODACI/OPCIJE	8
SHEMA OŽIČENJA	8
UPORABA/RAD	8
PROVJERA/POSTAVKA NOVOG STROJA	8
PAPUČICA ZA PARKIRANJE	9
PUNJENJE SPREMNIKA OTOPINE ZA PRANJE PODA	9
POSTAVKA STROJA (PRANJE/SUŠENJE)	10
RAZINA NAPUNJENOSTI BATERIJE	11
ZAUŠTAVLJANJE STROJA	11
PRAŽNENJE SPREMNIKA	11
PRIJEVOZ/PARKIRANJE STROJA	11
NAKON UPORABE STROJA	12
DUGI PERIOD NEKORIŠTENJA STROJA	12
SKIDANJE BATERIJE	12
ODRŽAVANJE	12
TABLICA PROGRAMIRANOG ODRŽAVANJA	12
PUNJENJE BATERIJA	13
PUNJENJE BATERIJE IZVAN STROJA	13
ČIŠĆENJE ŠINA BRISAČA	14
ČIŠĆENJE ČETKE I ODJELJKA ZA ČETKU	14
ČIŠĆENJE SPREMNIKA PRLJAVE VODE I POKLOPCA	15
ČIŠĆENJE FILTRA OTOPINE ZA PRANJE PODA, ZRAČNOG FILTRA, BRTVI I CIJEVI ZA PRLJAVU VODU	15
PRETRAGA KVAROVA	16
DEMOLIRANJE	16

UVOD**NAPOMENA**

Brojevi u zagradama odnose se na dijelove navedene u poglavlju Opis stroja.

SVRHA I SADRŽAJ PRIRUČNIKA

Svrha ovoga priručnika je da pruži radniku sve potrebne informacije za prikladnu uporabu stroja, na siguran i autonoman način. On sadrži informacije o tehničkim podacima, sigurnosti, radu, skladištenju, održavanju, rezervnim dijelovima i zbrinjavanju stroja. Prije vršenja bilo kojega postupka na stroju, radnici i kvalificirani tehničari moraju pažljivo pročitati ovaj priručnik. U slučaju nedoumica u svezi s tumačenjem uputa i za više informacija kontaktirajte tvrtku Nilfisk.

OSOBE KOJIMA JE PRIRUČNIK NAMIJENJEN

Ovaj priručnik je namijenjen radnicima i tehničarima koji su kvalificirani da izvrše održavanje stroja.

Radnici ne smiju izvoditi postupke koji su rezervirani samo za kvalificirane tehničare. Tvrtka Nilfisk neće snositi odgovornost u slučaju oštećenja koja nastanu ukoliko se ne pridržavate navedenih zabrana.

KAKO ČUVATI OVAJ PRIRUČNIK

Ovaj Priručnik s uputama za uporabu morate čuvati blizu stroja, u odgovarajućoj vrećici, podalje od tekućina i drugih tvari koje bi mogle oštetiti isti.

IZJAVA O SUKLADNOSTI

Izjava o sukladnosti, isporučena sa strojem, potvrđuje da je stroj sukladan zakonima na snazi.

**NAPOMENA**

Dvije kopije originalne izjave o sukladnosti isporučuju se skupa sa dokumentacijom stroja.

IDENTIFIKACIJSKI PODACI

SC250, Scrubtec 334 je stroj za pranje i sušenje podova za komercijalnu uporabu.

Serijski broj i model stroja navedeni su na pločici (30).

Godina proizvodnje (Šifra datuma: A16 znači Siječanj 2016) i šifra proizvoda označeni su na istoj pločici.

Ove informacije su bitne prilikom naručivanja rezervnih dijelova stroja. Koristite sljedeću tablicu da zapišete identifikacijske podatke stroja.

Model STROJA.....
Šifra STROJA
Serijski broj STROJA

OSTALI REFERENTNI DOKUMENTI

- Priručnik za elektroničku bateriju
- Popis rezervnih dijelova (isporučeni sa strojem)
- Priručnik s uputama za servisiranje (možete ga konzultirati u servisnom centru tvrtke Nilfisk)

REZERVNI DIJELOVI I ODRŽAVANJE

Sve potrebne radne postupke, te zahvate održavanje i popravki mora vršiti kvalificirano osoblje ili servisni centar tvrtke Nilfisk.

Morate koristiti samo originalne rezervne dijelove i dodatnu opremu.

Kontaktirajte tvrtku Nilfisk za servisiranje ili naručivanje rezervnih dijelova i dodatne opreme, i tom prilikom navedite model, šifru i serijski broj stroja.

IZMJENE I USAVRŠAVANJE

Tvrtka Nilfisk neprestano usavršava vlastite proizvode te pridržava pravo da napravi izmjene i poboljša iste onda kada to smatra potrebnim i to bez obaveze izmjene već prodanih strojeva.

Bilo koja izmjena i/ili dodavanje dodatne opreme mora biti odobreno i izvršeno sa strane tvrtke Nilfisk.

RADNI KAPACITET

Stroj za pranje i sušenje podova SC250 Scrubtec 334 koristi se za čišćenje (pranje i sušenje) glatkih i čvrstih podova, u komercijalnim ili industrijskim objektima, u sigurnosnim uvjetima i od strane kvalificiranog osoblja.

Stroj za pranje i sušenje podova ne može se koristiti za pranje tepisona i tepiha.

KONVENCIONALNE OZNAKE

Sve naznake naprijed, nazad, prednji, stražnji, lijevo i desno navedene u ovom Priručniku, odnose se na radnika i položaj koji on zauzima tijekom uporabe stroja.

SKIDANJE AMBALAŽE/ISPORUKA

Kad primite stroj, provjerite da pakiranje i stroj nisu oštećeni za vrijeme transporta.

U slučaju vidljivih oštećenja, pohranite pakiranje kako bi ga kurir koji je isporučio stroj mogao provjeriti. Odmah pozovite kurira kako biste popunili zahtjev za nadoknadu štete.

Molimo provjerite jesu li sljedeći dijelovi isporučeni sa strojem:

- Tehničku dokumentaciju:
 - Priručnik s uputama za uporabu stroja za pranje i sušenje podova
 - Popis rezervnih dijelova za stroj za pranje i sušenje podova
- 1 litij-ionska baterija
- 1 punjač baterije
- 1 valjkasta četka
- 1 par brisača



PAŽNJA!

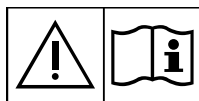
Nakon raspakiranja stroja, pažljivo namontirajte isti prema listu s uputama koji se nalazi unutar pakiranja.

SIGURNOST

Sljedeći simboli označavaju potencijalno opasne situacije. Uvijek pažljivo pročitajte ove informacije i poduzmite sve potrebne mjere da zaštitite osobe i predmete.

Za sprečavanje nezgoda od bitnog je značaja suradnja radnika. Niti jedan program preventivne zaštite od nezgoda može biti učinkovit ukoliko u potpunosti ne surađuje osoblje koje je izravno odgovorno za rad stroja. Do najvećeg broja nezgoda dolazi uslijed nepoštivanja osnovnih propisa vezanih za sigurnost.

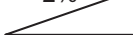
VIDLJIVI SIMBOLI NA STROJU



PAŽNJA!

Pažljivo pročitajte upute prije izvođenja bilo koje operacije na stroju.

2%



PAŽNJA!

Nemojte koristiti stroj na kosim terenima čiji je stupanj nagiba veći od navedenog.

SIMBOLI KOJI SE JAVLJAJU U OVOM PRIRUČNIKU



OPASNOST!

Ukazuje na situaciju opasnu po život korisnika.



PAŽNJA!

Ukazuje na potencijalni rizik od ozljeda osoba.



PAŽNJA!

Ukazuje na pažnju ili oznaku vezanu za bitnu ili korisnu funkciju. Strogo obratite pažnju na paragrafe označene ovim simbolom.



NAPOMENA

Ukazuje na oznaku vezanu za bitne ili korisne funkcije.



KONZULTACIJE

Ukazuje na potrebu da pogledate Priručnik s uputama za uporabu prije vršenja bilo koje radnje.

OPĆE UPUTE

Posebna upozorenja i pažnja koji ukazuju na potencijalnu štetu koja se može nanijeti osobama i stroju prikazani su niže.

**OPASNOST!**

- *Prije vršenja bilo kojeg zahvata održavanja, popravka i čišćenja stroja ili zamjene dijelova iskopčajte bateriju.*
- *Ovaj stroj može koristiti isključivo prikladno obučeno osoblje.*
- *Nemojte nositi nakit kada radite u blizini električnih komponenti.*
- *Nemojte koristiti stroj u blizini otrovne, opasne, zapaljive i/ili eksplozivne prašine, tekućina ili para. Ovaj stroj nije prikladan za skupljanje opasne prašine.*

**OPASNOST! (za bateriju i punjač baterije)**

- *Pročitajte sva sigurnosna upozorenja i sve upute. Ukoliko ne slijedite upozorenja i upute može doći do udara električne struje, požara odnosno do ozbiljnih ozljeda.*

**PAŽNJA! (za bateriju i punjač baterije)**

- *Ovaj stroj je opremljen litij-ionskom baterijom.*
- *Nemojte koristiti druge tipove baterija; uvijek koristite bateriju isporučenu sa strojem ili njen originalni rezervni dio.*
- *Svaki put prije uporabe, provjerite da baterija nije oštećena.*
- *Ne kvasite bateriju u tekućini.*
- *U slučaju zlouporabe baterije, iz nje može izaći tekućina; izbjegavajte kontakt s njom. Ako do kontakta slučajno dođe, isperite vodom. U slučaju dodira tekućine s očima, potražite i pomoć liječnika. Tekućina koja izađe iz baterije može izazvati iritaciju ili opekline.*
- *Nemojte koristiti bateriju ili aparat ukoliko su oni oštećeni ili izmijenjeni. Oštećene ili izmijenjene baterije mogu se neočekivano ponašati što može dovesti do požara, eksplozije ili rizika od ozljeda.*
- *Nemojte izlagati bateriju ili aparat vatri ili veoma visokim temperaturama. Izlaganje vatri ili temperaturama preko 130 °C može dovesti do eksplozije.*
- *Nemojte skladištiti, koristiti niti puniti bateriju u sredini gdje je temperatura veća od 45 °C.*
- *Nemojte puniti bateriju ukoliko je temperatura ispod 0 °C.*
- *Da ne bi došlo do kratkog spoja, nemojte čuvati bateriju s metalnim predmetima.*
- *Ako je baterija oštećena, ponesite je u servisnu službu tvrtke Nilfisk.*
- *Prije zbrinjavanja stroja, izvadite bateriju.*
- *Čuvajte punjač baterije na suhom mjestu.*
- *Ako su punjač baterije ili kabel vlažni, nemojte ih koristiti.*
- *Prije uporabe punjača baterija, provjerite poklapaju li se vrijednosti frekvencije i napona označeni na pločici, s vrijednostima mrežnog napona.*
- *Nemojte koristiti punjač baterije u sredinama gdje ima zapaljive prašine i/ili eksplozivnog materijala.*
- *Nemojte rukovati punjačem baterije držeći ga za kabel.*
- *Nemojte koristiti kabel punjača baterija za vuču ili transport stroja, niti kao ručku. Pazite da kabel punjača baterija ne zgnječe vrata; nemojte vući kabel punjača baterija oko oštih rubova ili kutova. Pazite da se stroj ne kreće preko kabela punjača baterija.*
- *Držite kabel punjača baterija podalje od zagrijanih površina.*
- *Nemojte puniti bateriju ako su kabel punjača baterije ili utikač oštećeni.*
- *Nemojte pokrivati punjač baterije.*
- *Uvijek koristite punjač baterije koji je ispušten sa strojem ili njegov originalni rezervni dio. Svaki drugi punjač baterije mora imati iste specifikacije navedene u poglavlju Tehničke karakteristike i mora dostavljati sigurnosti mali napon (SELV).*

**PAŽNJA!**

- *Pažljivo pročitajte upute prije izvođenja bilo kojeg postupka održavanja/popravka.*
- *Da bi se smanjio rizik od požara, električnog udara ili ozljeda, nemojte ostavljati stroj spojen na električnu mrežu kad isti ne nadzirete; prije vršenja bilo kojeg zahvata održavanja, iskopčajte kabel punjača baterije s električne mreže.*
- *Nemojte pušiti dok puniti bateriju.*
- *Uvijek zaštitite stroj od sunca, kiše ili lošeg vremena uopće, kako kad ga koristite tako i kad ga ne koristite. Ovaj stroj morate koristiti unutar u suhim uvjetima; stroj ne smijete koristiti ili pohraniti vani u vlažnim uvjetima.*
- *Prije uporabe stroja, zatvorite sva vratašca i/ili poklopce kako je prikazano u Priručniku s uputama za uporabu.*

**PAŽNJA!**

- *Ovaj stroj nije prikladan da ga koriste osobe (kao ni djeca) smanjenih tjelesnih, osjetnih ili umnih sposobnosti, kao ni osobe koje nemaju iskustva sa strojem ili ne poznaju isti ukoliko ih ne nadzire ili ne obučeni osoba odgovorna za njihovu sigurnost.*
Djecu morate nadzirati da se uvjerite da se ona ne igraju sa strojem.
- *Kad stroj koristite u blizini djece morate biti iznimno pažljivi.*
- *Koristite stroj isključivo kako je prikazano u ovom priručniku. Koristite samo dodatnu opremu preporučenu sa strane tvrtke Nilfisk.*
- *Provjerite pažljivo stroj svaki put prije uporabe; uvijek prije uporabe stroja provjerite jesu li svi dijelovi ispravno namontirani na stroj. Ako stroj nije u cijelosti namontiran, može se nanijeti šteta osobama i predmetima.*
- *Poduzmite odgovarajuće mjere opreza kako se kosa, nakit, široki dijelovi odjeće ne bi upetljali u dijelove stroja koji se kreću.*
- *Nemojte koristiti stroj na strmim terenima.*
- *Nemojte koristiti stroj na kosim terenima čiji je stupanj nagiba veći od navedenog.*
- *Nemojte koristiti stroj u veoma prašnjavom području.*
- *Stroj uvijek koristiti pri odgovarajućem osvjetljenju.*
- *Prilikom uporabe stroja pazite da ne nanese štetu osobama ili predmetima.*
- *Nemojte udarati strojem o police ili skele, posebice kad postoji rizik od pada predmeta.*
- *Radna temperatura stroja mora biti između 0 °C i +40 °C.*
- *Temperatura skladištenja stroja mora biti između 0 °C i +40 °C.*
- *Vlaga mora iznositi između 30 % i 95 %.*
- *Kada koristite deterdžente za pranje podova, pridržavajte se uputa navedenih na naljepnici na boci deterdženta.*
- *Prilikom rukovanja deterdžentima za pranje podova, koristite odgovarajuće rukavice i zaštitna sredstva.*
- *Nemojte koristiti stroj kao prijevozno sredstvo.*
- *Izbjegavajte da četka radi kad je stroj zaustavljen kako se ne bi oštetio pod.*
- *U slučaju požara, koristite aparat za gašenje požara prahom, a ne vodom.*
- *Nipošto ne smijete dirati štitnike predviđene na stroju; strogo se pridržavajte uputa za redovito održavanje stroja.*
- *Ne dopustite da bilo koji predmet uđe u otvore. Nemojte koristiti stroj ako su otvori zapušeni. Redovito čistite otvore od prašine, niti i ostalih stranih predmeta koji bi mogli smanjiti protok zraka.*
- *Nemojte skidati niti mijenjati pločice koje su postavljene na stroj.*
- *Ovaj stroj se ne smije koristiti na putovima ili javnim ulicama.*
- *Budite oprezni prilikom transporta stroja kad je temperatura ispod točke smrzavanja. Voda koja se nalazi u spremniku prljave vode ili u cijevima može smrznuti i ozbiljno oštetiti stroj.*
- *Koristite isključivo četke koje su isporučene sa strojem ili one koje su navedene u Priručniku s uputama za uporabu. Ako koristite četke drugog tipa, sigurnost može biti smanjena.*
- *U slučaju smetnji na stroju, uvjerite se da ove smetnje nisu nastale uslijed nedovoljnog održavanja stroja. Ako je potrebno, potražite pomoć od ovlaštenog osoblja ili od ovlaštenog servisnog centra.*
- *Ako neki dio trebate zamijeniti, zatražite isključivo ORIGINALNE rezervne dijelove od ovlaštenog distributera ili prodavatelja.*
- *Da bi stroj sigurno i ispravno radio, programirano održavanje predviđeno u posebnom poglavlju ovog Priručnika, mora vršiti ovlašteno osoblje ili ovlašteni servisni centar.*
- *Nemojte prati stroj izravnim mlazovima vode ili mlazovima vode pod tlakom niti nagrizaćim tvarima.*
- *Stroj morate prikladno zbrinuti na kraju njegovog radnog vijeka, budući da se u njemu nalazi otrovni i štetni materijal (baterije, itd.), koji podliježe propisima za odlaganje otpada u specijalne centre (pogledajte poglavlje Demoliranje).*

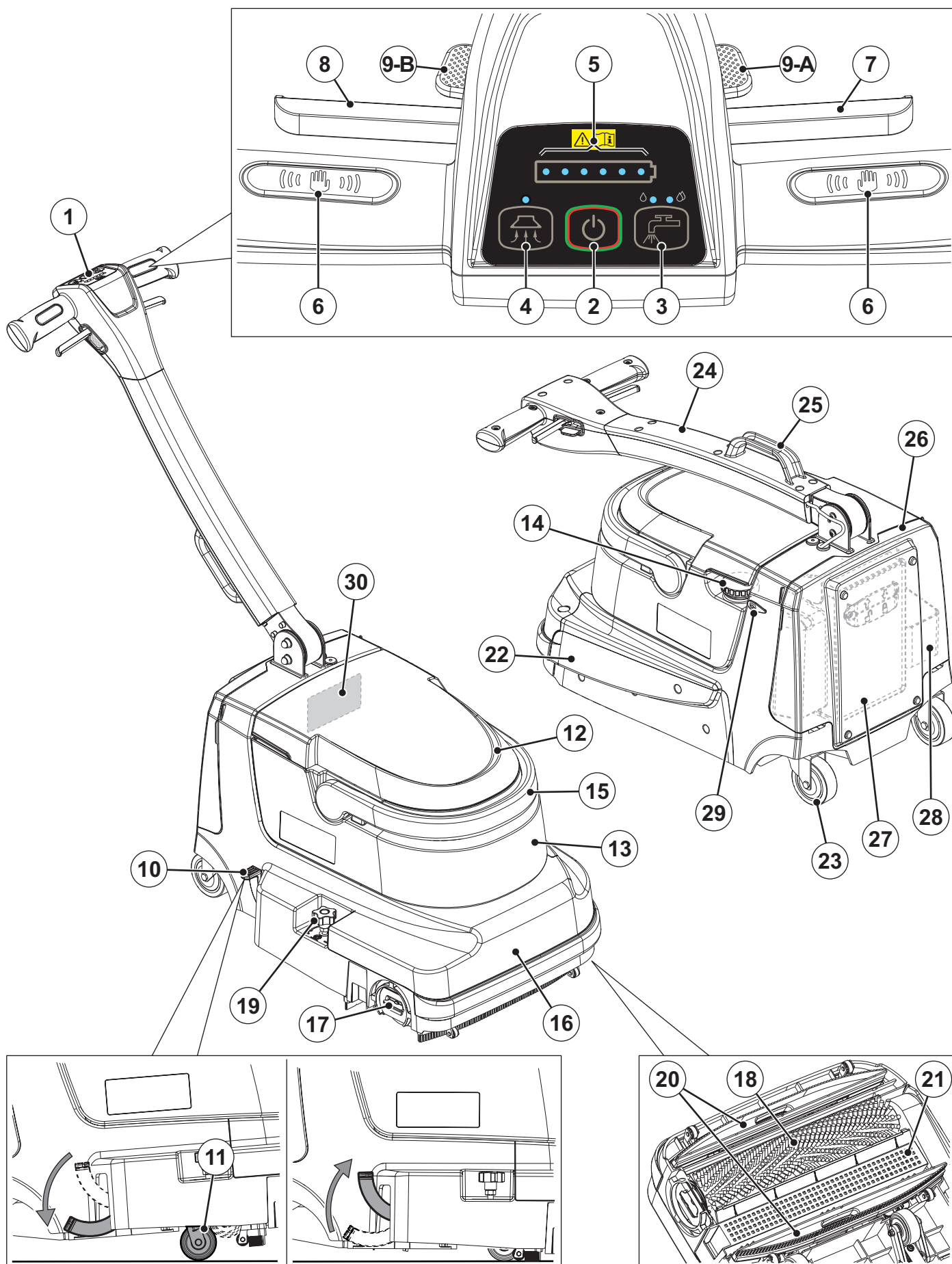
TEHNIČKI PODACI

Model	SC250, Scrubtec 334
Kapacitet spremnika otopine za pranje poda i spremnika prljave vode	6 litara / 6 litara
Dimenzije stroja (dužina x širina x visina)	630 x 425 x 400 mm
Širina čišćenja	340 mm
Širina brisača	360 mm
Promjer stražnjeg okretnog kotača	75 mm
Promjer prednjeg kotača	50 mm
Promjer valjkaste četke	80 mm
Pritisak četke na pod	Maks. 12 Kg
Min./maks. dotok otopine za pranje poda	0,15 / 0,3 L/min
Razina zvučnog tlaka na radnom mjestu (ISO 11201, ISO 4871, EN 60335-2-72) (LpA)	66 dB(A) ± 3 dB(A)
Razina zvučne snage stroja (ISO 3744, ISO 4871, EN 60335-2-72) (LwA)	83 dB(A)
Razina vibracija na rukama radnika (ISO 5349-1, EN 60335-2-72)	< 2,5 m/s ²
Maksimalni nagib prilikom rada	2 %
Snaga motora usisnog sustava	180 W
Kapacitet usisnog sustava	650 mm H ₂ O
Snaga motora četke	180 W
Brzina okretanja četke	1.000 rpm
Ukupni utrošak snage (EN 60335-2-72)	0,3 kW
IP razred zaštite	X4
Razred (električne) zaštite	III
Napon električnog sustava	36 Vdc
Standardna baterija	Litij-ionska - 36 Vdc 8Ah
Izlaz punjača baterije	42 Vdc 1+2 A
Vrijeme rada (EN 60335-2-72)	40 min
Težina s praznim spremnicima	25 Kg
Bruto masa vozila (GVW)	32 Kg
Težina pošiljke	30 Kg

OPIS STROJA**GRAĐA STROJA**

1. Upravljač s upravljačkom pločom
2. Prekidač za pokretanje/zaustavljanje
3. Prekidač otopine za pranje poda:
 - Lijevo LED svjetlo upaljeno - normalno čišćenje s niskim protokom otopine za pranje poda
 - Desna LED svjetla upaljena - čišćenje s maksimalnim protokom otopine za pranje poda
 - LED svjetla trepte - spremnik otopine za pranje poda prazan
 - LED svjetla isključena - otopina za pranje poda isključena
4. Tipkalo usisnog sustava:
 - LED svjetlo upaljeno - usisni sustav aktiviran
5. Simbol punjenja baterija
 - 1 - 6 LED svjetala upaljena - postotak napunjenosti baterije
 - 1 LED svjetlo upaljeno - baterija prilično prazna (preostaje joj još oko 10 min.)
 - 1 LED svjetlo trepti - baterija prazna (preostaje joj još oko 5 min.)
6. Gumbi sa sensorima ruku radnika
7. Poluga za dizanje prednjeg brisača
8. Poluga za podešavanje nagiba upravljača
9. Tipkala za blokadu funkcija:
 - A) Prednji brisač podignut
 - B) Slobodni kut upravljača
10. Papučica za parkiranje:
 - Spuštena - parkiranje/kretanje
 - Dignuta - pranje/sušenje
11. Prednji kotač za parkiranje/rukovanje
12. Poklopac spremnika prljave vode
13. Spremnici (otopine za pranje poda i prljave vode)
14. Čep otvora za punjenje spremnika otopine za pranje poda
15. Ručka za dizanje spremnika
16. Kućište stroja/ploča za čišćenje
17. Poluga za kvačenje/skidanje četke
18. Valjkasta četka
19. Gumb za podešavanje pritiska četke na pod
20. Šine brisača
21. Spremnik za skupljanje otpadaka
22. Kućište pogonskog kaiša četke
23. Stražnji okretni kotači
24. Savijeni upravljač
25. Ručka za transport
26. Poklopac kućišta baterije i elektroničkih komponenti
27. Baterija
28. Kućište punjača baterija
29. Utičnica za punjač baterije
30. Pločica sa serijskim brojem stroja/tehničkim podacima/ oznakom sukladnosti

GRABA STROJA (nastavak)



P100930

DODACI/OPCIJE

Kao dodatak standardnim komponentama, stroj može biti opremljen sa sljedećim dodacima/opcijama, prema njegovoj specifičnoj uporabi:

- Valjkasta četka SOFT NYLON BLACK
- Valjkasta četka MEDIUM NYLON WHITE
- Valjkasta četka HARD GRIT 120 GREY
- Valjkasta četka MICROFIBRE
- Baterija i punjač baterije

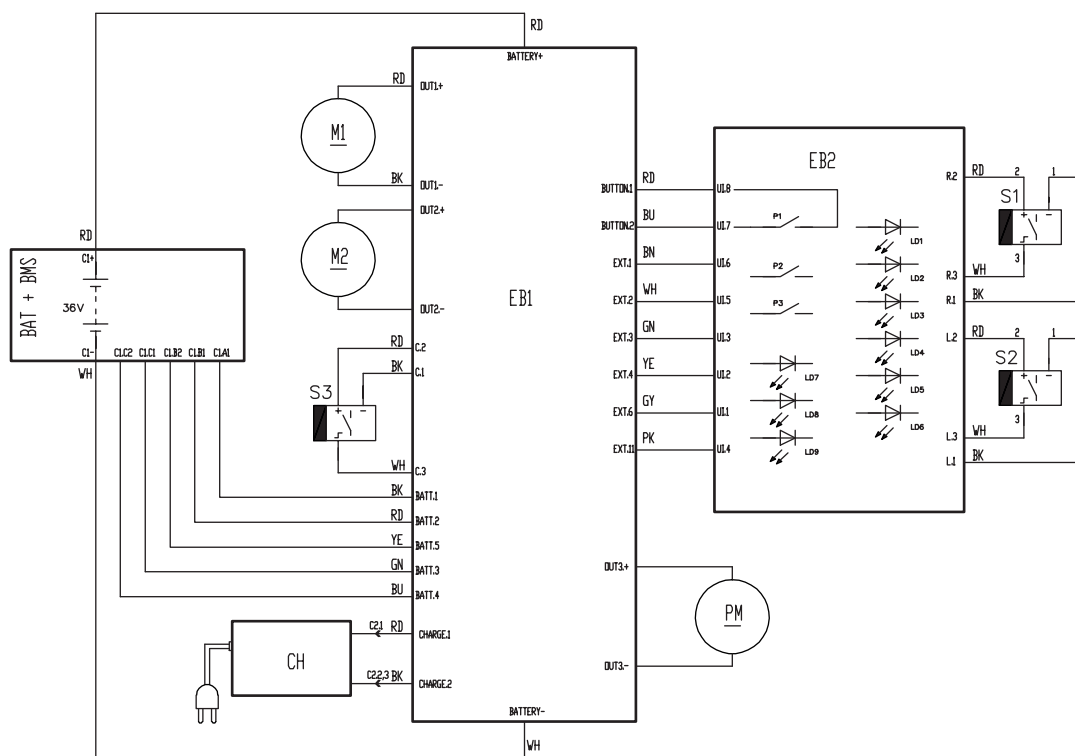
Za više informacija o opcijским dodacima, kontaktirajte ovlaštenog distributera.

SHEMA OŽIČENJA**Ključ**

BAT+BMS	Litij-ionska baterija + Kontrolni sustav
C1	Priključak za baterije
CH	Punjač baterija
EB1	Matična ploča za kontrolu funkcija
EB2	Matična ploča zaslona
M1	Motor četke
M2	Motor usisnog sustava
PM	Pumpa za otopinu za pranje poda
S1	Senzor gumba (desni)
S2	Senzor gumba (lijevi)
S3	Senzor prisutnosti otopine za pranje poda

Šifre boja

BK	Crna
BU	Plava
BN	Smeđa
GN	Zelena
GY	Siva
OG	Narančasta
PK	Roza
RD	Crvena
VT	Ljubičasta
WH	Bijela
YE	Žuta



P100931

UPORABA/RAD**PROVJERA/POSTAVKA NOVOG STROJA****PAŽNJA!**

Električni dijelovi stroja mogu se ozbiljno oštetiti ako baterija nije ispravno postavljena. Prije instaliranja provjerite da baterija nije oštećena.

1. Stavite bateriju (27), valjkastu četku (18) i šine brisača (20), kako je prikazano u listu s uputama unutar pakiranja stroja.
2. Kad prvi put koristite stroj, bateriju morate do kraja napuniti (pogledajte postupak u poglavlju Održavanje).

PAPUČICA ZA PARKIRANJE



NAPOMENA

Kako biste olakšali korištenje papučice za parkiranje (10), malo dignite prednji dio stroja na način što ćete rukama gurati na dolje upravljač (A, Sl. 1).

Za parkiranje/rukovanje:

1. Stavite ruke na upravljač (A), malo dignite prednji dio stroja, potom pritisnite papučicu (B, Sl. 1).
U ovim uvjetima, prednji kotači (11) ostaju na podu, a četka/brisač su dignuti.

Za pranje/sušenje:

2. Stavite ruke na upravljač (A), malo dignite prednji dio stroja, potom dignite papučicu (C).
U ovim uvjetima, prednji kotači (11) su uvučeni, a četka/brisač ostaju na podu.

PUNJENJE SPREMNIKA OTOPINE ZA PRANJE PODA



PAŽNJA!

Koristite samo deterdžente koji malo pjene i koji nisu zapaljivi, a koji su prikladni za primjenu u automatskim strojevima za pranje podova.



PAŽNJA!

Kada koristite deterdžente za pranje podova, pridržavajte se uputa navedenih na naljepnici na boci deterdženta.

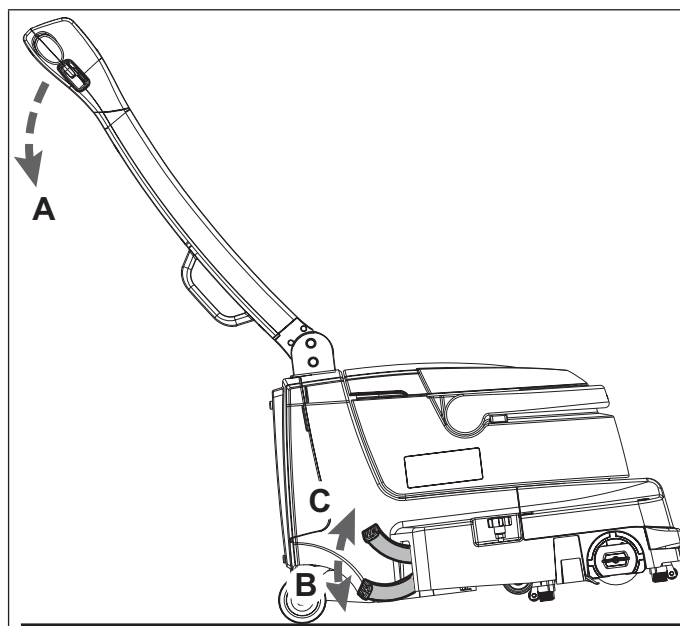
Prilikom rukovanja deterdžentima za pranje podova, koristite odgovarajuće rukavice i zaštitna sredstva.

1. Skinite poklopac spremnika (12).
2. Skinite poklopac (A, Sl. 2) sa spremnika otopine za pranje poda (B).
3. Napunite spremnik otopine za pranje poda (B) vodom i ostavite nekoliko centimetara od ruba.
Temperatura vode ne smije biti veća od 40 °C.
4. Koristite mjernu oznaku na poklopcu (A) za miješanje otopine.
Kapacitet do oznake iznosi 30 ml, odnosno 0,5% otopine kad je ona razrijeđena u punom spremniku vode. Uvijek se pridržavajte uputa za razrijeđivanje koje se nalaze na naljepnici kemijskog sredstva koje koristite za pripremu otopine.
5. Vratite poklopac (A) na spremnik otopine za pranje poda.
6. Ponovo stavite poklopac spremnika (12).



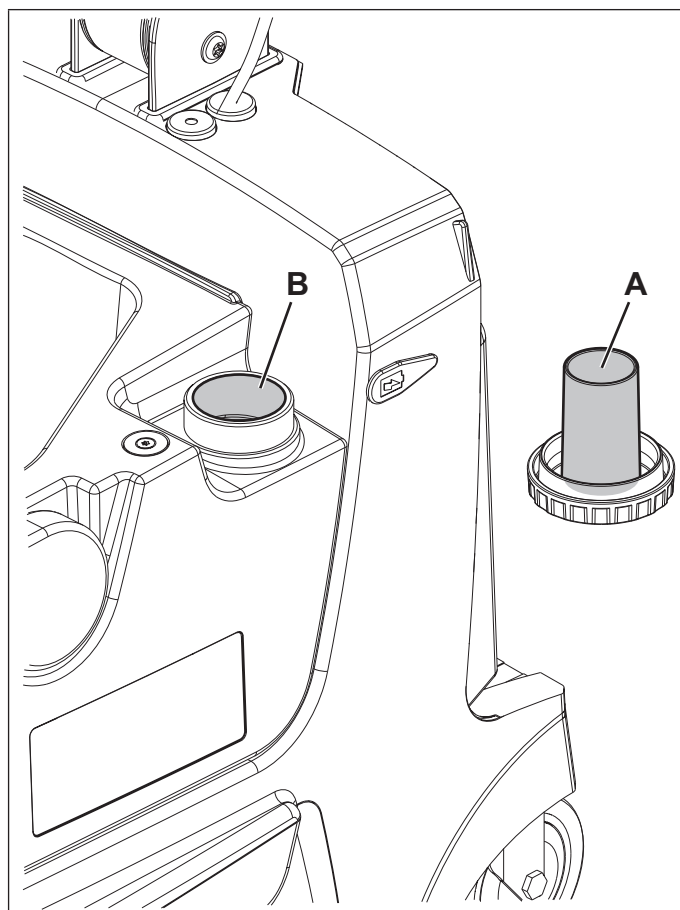
NAPOMENA

Svaki put kad 2 LED svjetla na tipkalu za otopinu za pranje poda (3) trepte, zaustavite stroj i napunite spremnik otopine za pranje poda.



Slika 1

P100932



Slika 2

P100933

POSTAVKA STROJA (PRANJE/SUŠENJE)

1. Pritisnite polugu (8) i okrenite upravljač (1), podesite njegov položaj i nagib kako želite.
2. Uvjerite se da je papučica za parkiranje (10) spuštена, potom pogurajte stroj do područja koje trebate očistiti.
3. Podignite papučicu za parkiranje (10) kako bi četka/brisač došli u dodir s podom.
4. Pritisnite prekidač (2) da pokrenete stroj.
5. Pritisnite tipkalo za otopinu za pranje poda (3), prema tipu čišćenja koji trebate izvršiti:
 - Lijevo LED svjetlo upaljeno - za normalnu nečistoću
 - Desna LED svjetla upaljena - za tešku nečistoću
6. Rukujte strojem držeći ruke na gumbima (6) i počnite pranje/sušenje poda.

**NAPOMENA**

Gumbi (6) imaju senzore koji dopuštaju da se četka i otopina pokrenu samo kad radnik drži ruke barem na jednom gumbu.

7. Ako je potrebno, isključite usisni sustav pritiskom na tipkalo (4 LED svjetla ugašena), potom ga ponovo pritisnite da ga ponovo uključite (LED svjetlo upaljeno).
8. Da biste skupili srednje velike otpatke, podignite prednji brisač pritiskom na polugu (7).
Da biste držali prednji brisač podignut, pritisnite polugu (7) i blokirajte je pomoću tipkala (9-A).
9. Ako je potrebno, da biste upravljač mogli nageti, pritisnite polugu (8) i blokirajte je pomoću tipke (9-B).

**NAPOMENA**

Da bi tipkala (9-A, 9-B) opet mogla raditi i da biste se vratili na spuštenu prednji brisač i fiksirani upravljač, na kratko pritisnite polugu brisača (7) ili polugu za naginjanje upravljača (8).

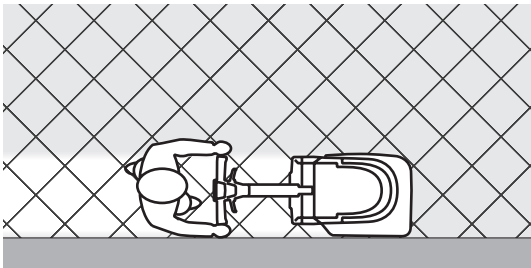
10. Za podove koji su veoma zaprljani, moguće je povećati pritisak četke na pod okretanjem gumba (19) ulijevo. Okrenite gumb (19) na desno da smanjite pritisanje.

**NAPOMENA**

Za ispravno pranje/sušenje poda pored zidova, tvrtka Nilfisk preporuča da približite desnu stranu stroja zidu kako je prikazano na slici 3.

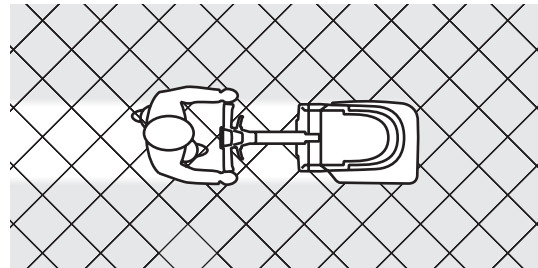
**NAPOMENA**

Ako je moguće, da biste bolje osušili liniju koja dijeli pločice na podu, krećite se dijagonalno po podu, kako je prikazano na slici 4.



Slika 3

P100934



Slika 4

P100935

**PAŽNJA!**

U slučaju da se preoptereći motor četke, LED svjetla na simbolu baterije (5) istovremeno će treptati.

Ako preopterećenje i dalje postoji, četka se zaustavlja.

Da biste ponovo nastavili čišćenje poda nakon što se četka zaustavila uslijed preopterećenja, isključite pa uključite stroj pomoću tipke (2).

**PAŽNJA!**

Da se površina poda ne bi oštetila, nemojte koristiti četku bez otopine za pranje poda, kad stroj ne radi, zaustavite okretanje četke otpuštanjem gumba (6).

**PAŽNJA!**

Stroj uvijek trebate koristiti s otopinom za pranje poda; zabranjeno je koristiti stroj bez ove otopine.

Ako stroj koristite bez otopine za pranje poda, četka će se automatski zaustaviti nakon 1 minuta.

RAZINA NAPUNJENOSTI BATERIJE

Razina napunjenosti baterije može se vidjeti na LED svjetlima simbola baterije (5).

Postotak napunjenosti baterije ovisi o broju upaljenih LED svjetala, kako je prikazano na slici 5.

Kad prvo led svjetlo trepti (15 %), to znači da će stroj raditi još samo nekoliko minuta (koliko, to ovisi o karakteristikama posla za obaviti).

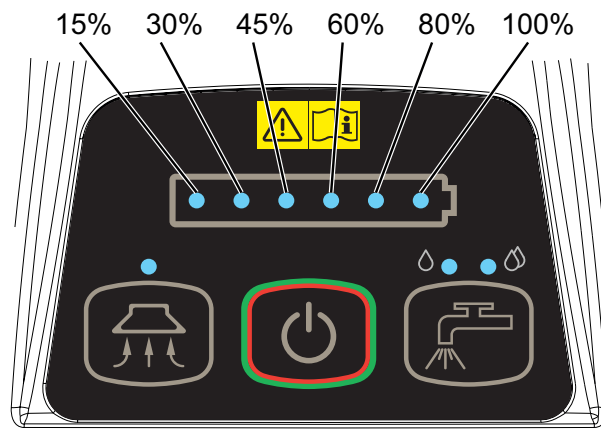
ZAUSTAVLJANJE STROJA

1. Isključite stroj pritiskom na prekidač (2).
2. Pritisnite papučicu za parkiranje (10) da dignete četku/brisač.



NAPOMENA

Ako je stroj uključen, ali se ne koristi (nije u radu, odnosno ruke radnika nisu na gumbovima), on se automatski isključuje nakon 2 minuta.



Slika 5

P100936

PRAŽNENJE SPREMNIKA

Automatski sustav s plovkom isključuje usisni sustav kad se napuni spremnik prljave vode.

Isključivanje usisnog sustava označeno je iznenadnim povećanjem buke motora usisnog sustava, a pod se neće sušiti. Kad se spremnik prljave vode napuni, ispraznite ga kako slijedi.

Pražnjenje spremnika prljave vode

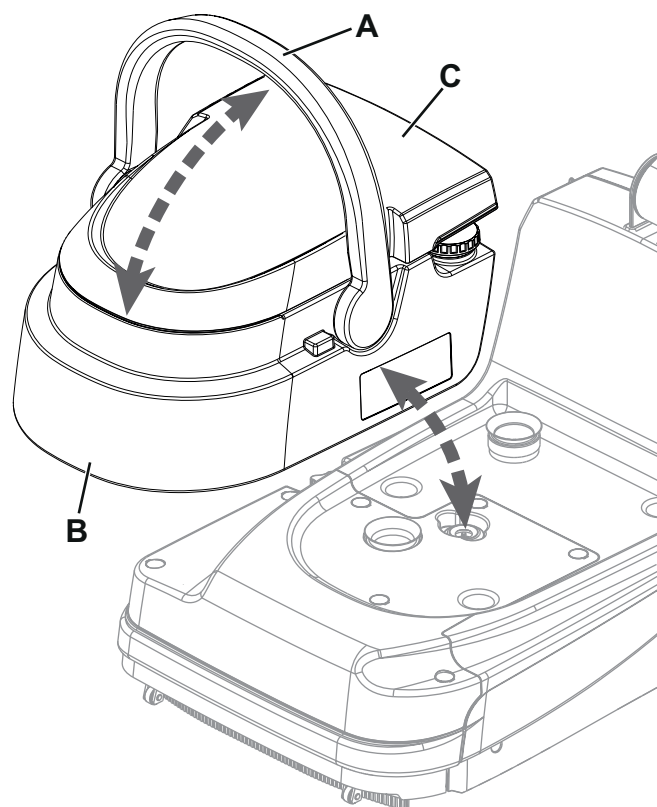
1. Isključite stroj i pritisnite papučicu za parkiranje.
2. Pogurajte stroj u područje predviđeno za njegovo odlaganje.
3. Okrenite i koristite ručku (A, sl. 6) da dignete spremnike (B) sa stroja.
4. Skinite poklopac (C) i ispraznite spremnik prljave vode; isperite spremnik čistom vodom na kraju rada.

Pražnjenje spremnika otopine za pranje poda

5. Izvršite korake od 1 do 4.
6. Skinite čep (14) i ispraznite spremnik otopine za pranje poda. Zatim operite spremnik čistom vodom.
7. Vratite spremnike (13) na kućište stroja (16), okrenite ručku (A) u vodoravni položaj i vratite poklopac spremnika (C).

PRIJEVOZ/PARKIRANJE STROJA

1. Zaustavite i isključite stroj, potom pritisnite papučicu za parkiranje (10).
2. Dok držite stroj u ovom položaju, gurajte ga do područja za parkiranje.
3. Ako je potrebno, da biste ručno podigli stroj, savijte upravljač (24) i uhvatite ručku (25), potom transportirajte stroj na područje gdje ga trebate parkirati.



Slika 6

P100937

NAKON UPORABE STROJA

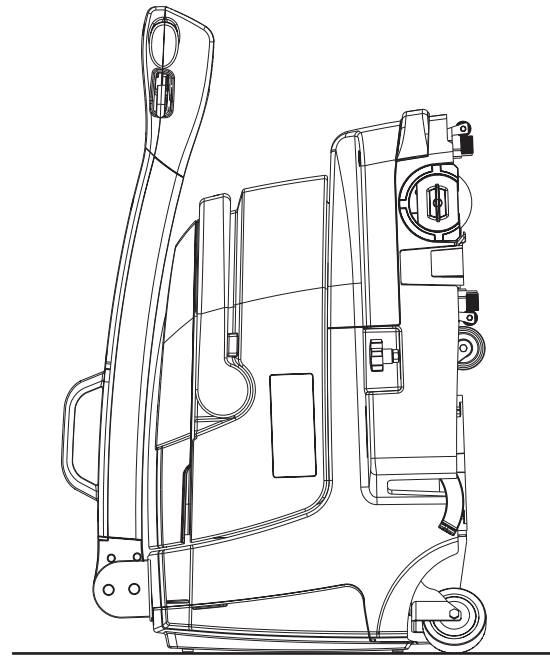
Nakon uporabe stroja, a prije odlaganja istog postupite kako slijedi:

1. Zaustavite stroj na način što ćete ga ugasi, potom dignite četku i brisače s papučicom za parkiranje (10).
2. Ispraznite spremnike (13).
3. Skinite četku i brisač kako je opisano u odnosnom paragrafu u poglavlju Održavanje.
4. Napunite bateriju i izvršite postupke dnevnog održavanja (pogledajte poglavlje Održavanje).
5. Parkirajte stroj; da biste spustili upravljač (1), pritisnite polugu (8).
6. Stroj trebate skladištiti kad je on parkiran; papučica (10).
7. Stroj možete skladištiti na stražnjoj strani u skućenom prostoru, vidi sliku 7.
8. Pohranite stroj na čistom i suhom mjestu.

DUGI PERIOD NEKORIŠTENJA STROJA

Ako stroj nećete koristiti duže od 30 dana, postupite kako slijedi:

1. Izvršite postupke navedene u paragrafu o Postupanju sa strojem nakon uporabe.
2. Provjerite je li spremnik otopine za pranje poda prazan, a spremnik prljave vode čist i suh.
3. Skinite bateriju (27) sa stroja kako je prikazano u sljedećem paragrafu.
4. Provjerite je li se baterija napunila najmanje 30 %.



Slika 7

P100938

SKIDANJE BATERIJE

Da biste bateriju skinuli sa stroja, postupite kako slijedi.

1. Skinite poklopac (26).
2. Koristite ručku baterije (27) da bateriju podignete na gore, potom skinite bateriju sa stroja.

ODRŽAVANJE

Ispravno i redovito održavanje može zajamčiti radni vijek i maksimalnu sigurnost pri radu stroja.

U nastavku je navedena shema programiranog održavanja. Navedeni vremenski intervali mogu varirati ovisno o posebnim radnim uvjetima.



PAŽNJA!

Postupke održavanja morate provoditi kad je stroj isključen, a baterija iskopčana. Nadalje, pažljivo pročitajte upute u poglavlju o sigurnosti.

Sve zahvate programiranog ili izvanrednog održavanja mora izvršavati kvalificirano osoblje ili ovlaštenu servisnu centar.

U ovom Priručniku opisani su samo najjednostavniji i najuobičajeniji postupci održavanja.

Za ostale postupke održavanja navedene u tablici programiranog održavanja, pogledajte priručnik s uputama za servisiranje koje možete konzultirati u bilo kojem servisnom centru.

TABLICA PROGRAMIRANOG ODRŽAVANJA

Postupak	Jednom dnevno, nakon uporabe stroja	Jednom tjedno	Jednom u šest mjeseci
Punjenje baterija			
Čišćenje šina brisača			
Čišćenje četke			
Čišćenje kućišta četke i rešetke za usisavanje otpadaka			
Ispiranje spremnika prljave vode i spremnika otopine za pranje poda			
Čišćenje usisne cijevi			
Čišćenje dispanzera otopine za pranje poda.			
Provjera guma na brisaču			
Čišćenje filtra sredstva za pranje			
Čišćenje filtra za zrak i brtvi			
Zamjena šina brisača			

PUNJENJE BATERIJA



PAŽNJA!

Napunite bateriju kada se 5 ili manje LED svjetala upale na simbolu baterije (5).

Kad se baterija isprazni, napunite je što prije, u suprotnom njen vijek trajanja se skraćuje. Provjeravajte napunjenost baterija najmanje jednom tjedno.

1. Pogurajte stroj u područje predviđeno za punjenje baterija.
2. Uvjerite se da je stroj isključen.
3. Utaknite utikač (29) kabela punjača baterije u utičnicu na stroju, a utikač kabela za napajanje u strujnu utičnicu (mrežni napon i frekvencija moraju se poklapati s vrijednostima punjača baterije navedenim na pločici s podacima).



NAPOMENA

Kad je punjač baterija spojen na električnu mrežu, sve funkcije stroja se automatski isključuju.

Za vrijeme punjenja jedno od 6 LED svjetala na simbolu baterije (5) fiksno ostaje upaljeno i označava postotak punjenja, a ostala LED svjetla (na lijevoj strani LED svjetla koje je fiksno upaljeno) trepte jedno za drugim.

4. Kad se šesto LED svjetlo na simbolu baterije (5) fiksno upali, to znači da je punjenje baterije završeno.
5. Iskopčajte punjač baterije iz mreže i iz utičnice na stroju (29).
6. Otvorite poklopac kućišta baterije (26) i stavite punjač baterije u njegovo kućište (28).
7. Zatvorite kućište baterije (26).



PAŽNJA!

Nemojte spajati punjač baterije u više navrata na bateriju napunjenu do kraja. Bilo koja zlouporaba dovodi do blokiranja baterije iz sigurnosnih razloga. Da biste provjerili status punjenja baterije, koristite odgovarajuće tipkalo (D, sl. 8) na bateriji ili prekidač na stroju.

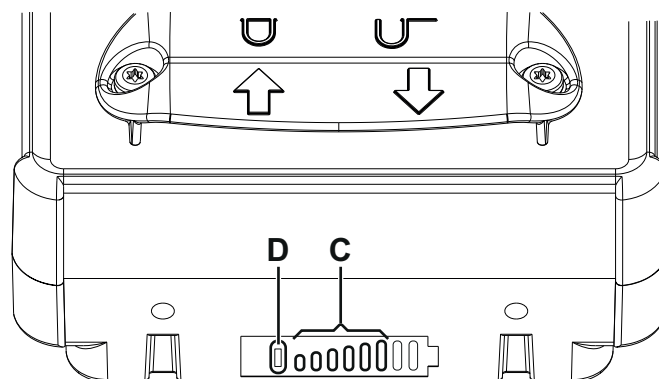
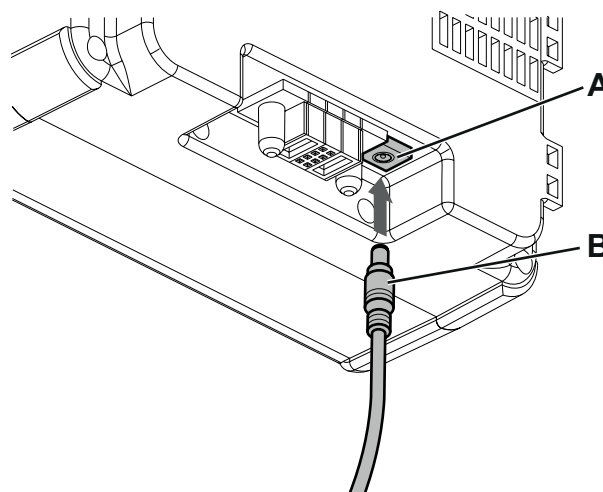
PUNJENJE BATERIJE IZVAN STROJA

1. Skinite bateriju (27) sa stroja kako je prikazano u poglavlju Skidanje baterije.
2. Stavite bateriju u područje na kojem ćete istu napuniti.
3. Utaknite utikač (B) kabela punjača baterije u utičnicu na bateriji (A, Sl. 8), a utikač kabela za napajanje u strujnu utičnicu (mrežni napon i frekvencija moraju se poklapati s vrijednostima punjača baterije navedenim na pločici s podacima).
4. Za vrijeme punjenja jedno od 6 zelenih LED svjetala (C) fiksno ostaje upaljeno i označava postotak punjenja, a ostala LED svjetla (na lijevoj strani LED svjetla koje je fiksno upaljeno) trepte jedno za drugim.
5. Kad se šesto LED svjetlo (C) fiksno upali, to znači da je punjenje baterije završeno.
6. Iskopčajte punjač baterije iz mreže i iz baterije.



NAPOMENA

Kad baterija nije spojena na punjač baterije, možete vidjeti razinu napunjenosti baterije kratkim pritiskom na gumb (D). Broj upaljenih zelenih LED svjetala (C) proporcionalan je postotku razine napunjenosti baterije.



Slika 8

P100939

ČIŠĆENJE ŠINA BRISAČA



PAŽNJA!

Preporuča se da nosite zaštitne rukavice kad čistite šine brisača jer na njima može biti oštih ostataka.



NAPOMENA

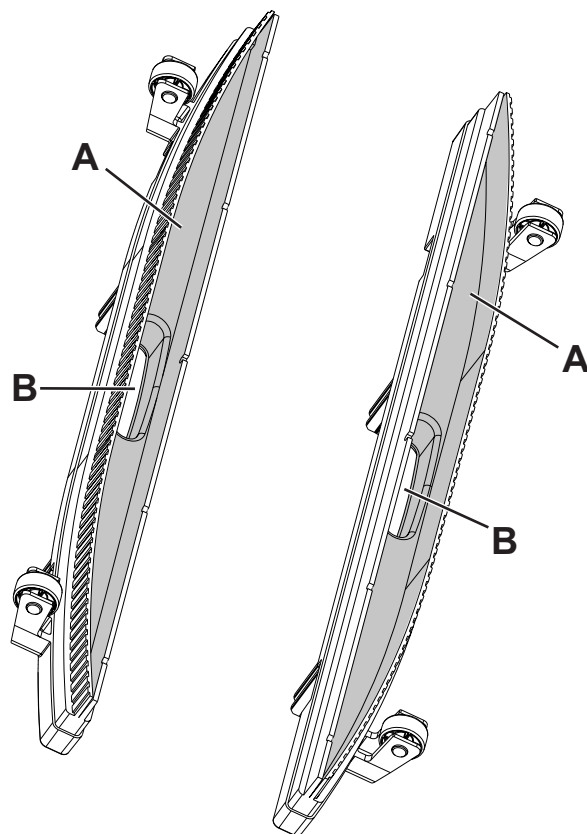
Šine brisača moraju biti čiste, a gume u dobrom stanju kako bi se postiglo dobro sušenje poda.



PAŽNJA!

Šine brisača su pričvršćene na stroj sustavom kopči i mogu se lako skinuti.

1. Uvjerite se da je stroj isključen.
2. Skinite spremnik (13) s kućišta stroja pomoću ručke (15).
3. Podignite kućište stroja da pristupite donjem dijelu ploče za čišćenje (16).
4. Skinite šine brisača (20) gurajući ih prema vani.
5. Očistite i operite šine brisača. Posebice, očistite prostore (A, Sl. 9) i usisni otvor (B). Provjerite jesu li gume čitave, da nisu posječene i istrošene; ako je neophodno, zamijenite šine brisača.
6. Prije montaže šina brisača, temeljito očistite cijevi prljave vode (G, Sl. 10).
7. Postavite šine brisača (20) i provjerite jesu li se ispravno zakvačile.

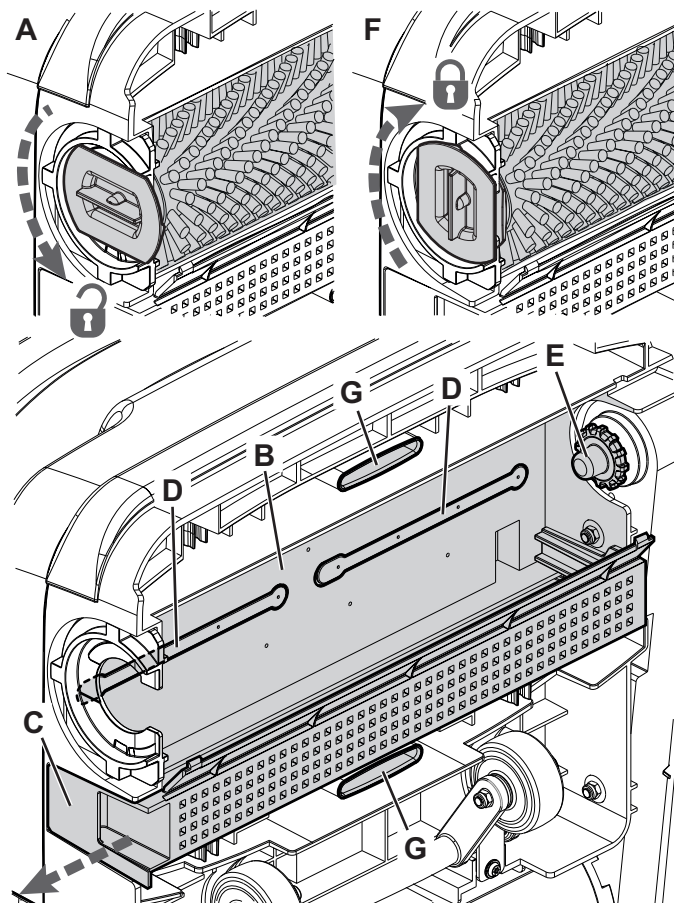


Slika 9

P100940

ČIŠĆENJE ČETKE I ODJELJKA ZA ČETKU

1. Okrenite polugu (A, Sl. 10) u smjeru suprotno od kazaljke na satu i skinite četku.
2. Očistite i operite valjkastu četku (18) s vodom i sredstvom za pranje.
3. Provjerite jesu li čekinje četke čitave i da nisu istrošene; ako je potrebno, zamijenite četku.
4. Dobro očistite odjeljak za četku (B).
5. Skinite spremnik za skupljanje nečistoće (C), očistite ga i isperite sa čistom vodom, potom ga vratite na njegovo mjesto.
6. Rastavite dispnzere otopine za pranje poda (D) i očistite ih s vodom i sredstvom za čišćenje, potom ih isperite i namontirajte na njihova kućišta.
7. Ponovo namontirajte valjkastu četku (18) na pogonsku glavčinu (E) i zakvačite je okretanjem poluge (F) u smjeru kazaljke na satu.



Slika 10

P100941

ČIŠĆENJE SPREMNIKA PRLJAVE VODE I POKLOPCA

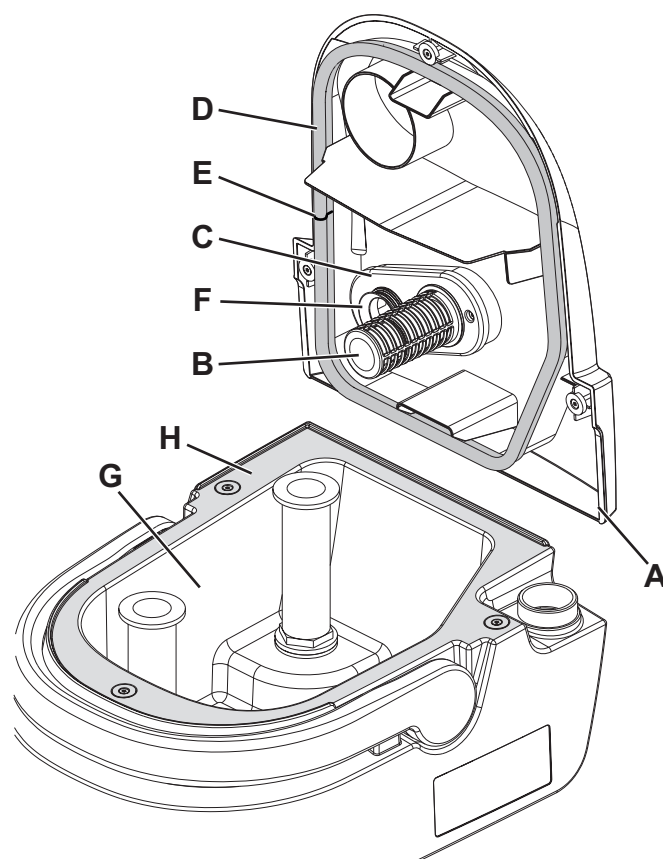
1. Podignite spremnik (13) s kućišta stroja pomoću ručke (15).
2. Skinite poklopac (A, Sl. 11) i očistite ga s toplom vodom.
3. Skinite usisnu rešetku (B) i plovak i očistite ih pažljivo.
4. Ako je potrebno, skinite kućište (C) potom ga pažljivo očistite i ponovo namontirajte.
5. Provjerite je li brtva (D) na poklopcu spremnika prljave vode čitava.



NAPOMENA

Brтва (D) stvara vakuum u spremniku što je potrebno da se u spremnik usisa prljava voda.

- Ako je potrebno, zamijenite brtvu (D) na način što ćete je skinuti iz njenog sjedišta na poklopcu. Kad montirate novu brtvu, postavite spoj (E) u područje prikazano na slici.
6. Provjerite u kakvom se stanju nalazi brtva na cijevi za zrak (C). Ako je potrebno, zamijenite brtvu.
 7. Očistite spremnik (G) vodom i sredstvom za čišćenje, potom dobro isperite.
 8. Provjerite da li površina brtve koja naliježe (H) čista i prikladna za samu brtvu.
 9. Ponovo namontirajte dijelove.
 10. Ako je potrebno, očistite spremnik za otopinu za pranje poda s čistom vodom.



Slika 11

P100942

ČIŠĆENJE FILTRA OTOPINE ZA PRANJE PODA, ZRAČNOG FILTRA, BRTVI I CIJEVI ZA PRLJAVU VODU.

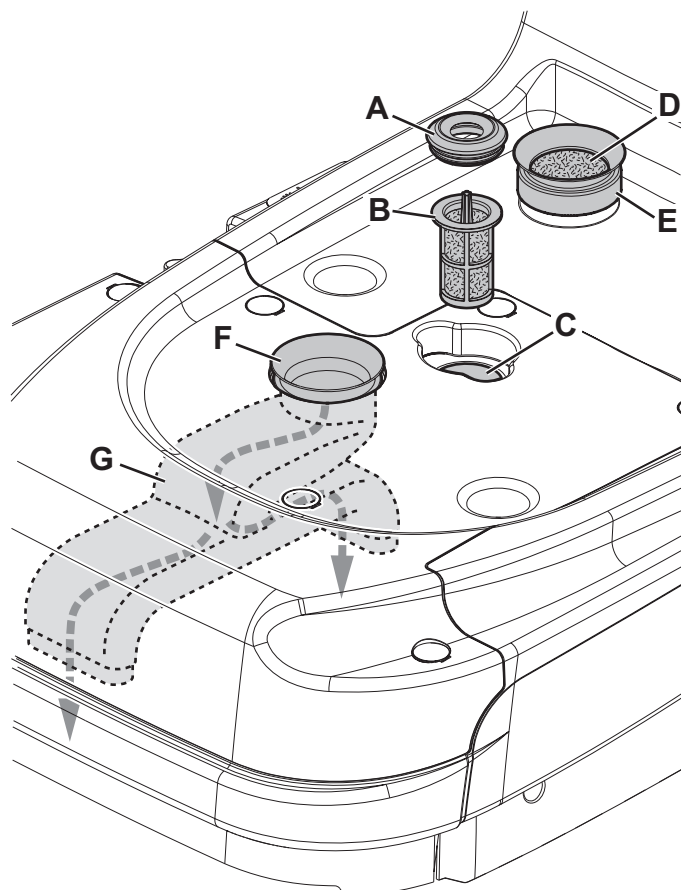
1. Skinite spremnik (13) s kućišta stroja pomoću ručke (15).
2. Skinite gumene brtve (A, Sl. 12) potom skinite filtarsku mrežicu (B).
3. Očistite ih i ponovo vratite u njihovo kućište (C).
4. Skinite filtar za zrak (D) i očistite ga.
5. Ponovo namjestite filtar u kućište na brtvi (E).



NAPOMENA

Brtve (E) i (F) stvaraju vakuum u sustavu što je potrebno za usisavanje prljave vode.

6. Provjerite i očistite brtvu (E) motora usisnog sustava.
7. Provjerite i očistite brtvu (F) na cijevi za prljavu vodu.
8. Očistite cijev iznutra (G) s tekućom vodom.



Slika 12

P100943

PRETRAGA KVAROVA

Problem	Mogući uzrok	Rješenje
Motori ne rade; nijedno LED svjetlo se ne pali.	Baterija je potpuno prazna.	Napunite bateriju.
		Zamijenite bateriju.
	Komandna ploča pukla.	Zamijenite komandnu ploču. (*)
	Pukli senzori gumba.	Zamijenite senzore gumobva. (*)
LED svjetla baterije trepte za vrijeme rada	Motor četke je preopterećen.	Smanjite pritisak četke na pod.
	Ima stranih tijela (zamršenih niti, itd.) koja ometaju četku da se okreće.	Očistite glavčinu četke.
Za vrijeme rada stroj je bučan i vibrira.	Čekinje četke deformirane.	Operite čekinje toplom vodom da ispravite čekinje.
		Nemojte ostavljati stroj parkiran bez kotača za transport/parkiranje.
Usisavanje prljave vode je nedovoljno.	Spremnik prljave vode je pun.	Ispraznite spremnik.
	Šine brisača su zaprljane ili su gume na brisaču istrošene ili oštećene.	Očistite i provjerite šine brisača.
	Cijev prljave vode je zaprljana.	Očistite cijev s tekućom vodom.
	Filtar zraka je zaprljan.	Očistite filter.
Protok otopine za pranje poda nije dovoljan. LED svjetla tipkala otopine za pranje poda trepte.	Dispanzeri otopine za pranje poda su zapušeni.	Očistite dispanzere otopine za pranje poda.
	Spremnik otopine za pranje poda prazan.	Napunite spremnik.
	Filtar otopine za pranje poda je zaprljan.	Očistite filter.
	Pumpa za vodu u kvaru.	Zamijenite pumpu. (*)
Četka se ne okreće. (LED svjetla tipkala otopine za pranje poda trepte).	Otopina za pranje poda ne protječe duže od 1 minuta.	Napunite spremnik otopine za pranje poda, isključite stroj pa ga onda ponovo uključite.
Brisači ostavljaju tragove na podu.	Ima otpadaka ispod guma brisača.	Uklonite otpatke.
	Gume na brisaču su istrošene, posječene ili poderane.	Zamijenite gume.
	Spremnik za skupljanje otpadaka pun.	Ispraznite spremnik.

(*) Ovaj postupak održavanja mora izvršiti Servisni centar ovlašten sa strane tvrtke Nilfisk.

Za više informacija pogledajte priručnik s uputama za servisiranje, dostupan u bilo kojem Servisnom centru tvrtke Nilfisk.

DEMOLIRANJE

Stroj mora demolirati osoba koja je za to kvalificirana.

Prije demoliranja stroja, skinite i odvojite sljedeći materijal, koji morate zbrinuti sukladno zakonima na snazi:

- Valjkasta četka
- Plastična crijeva i dijelovi
- Električne i elektroničke dijelove (*)

(*) Obratite se najbližem centru tvrtke Nilfisk kada trebate zbrinuti električne i elektroničke dijelove.

Sastav materijala stroja i mogućnost recikliranja

Tip	Postotak koji se može reciklirati	% težine SC250, Scrubtec 334
Aluminij	100 %	13 %
Elektromotori - razno	29 %	28 %
Željezni materijali	100 %	6 %
Kabeli i žice	80 %	5 %
Tekućine	100 %	0 %
Plastični materijal koji se ne može reciklirati	0 %	1 %
Plastični materijal koji se može reciklirati	100 %	36 %
Polietilen	92 %	9 %
Guma	20 %	3 %

CUPRINS

INTRODUCERE	2
SCOPUL ȘI CONȚINUTUL MANUALULUI.....	2
DESTINAȚIA.....	2
MODUL DE PĂSTRARE A ACESTUI MANUAL	2
DECLARAȚIE DE CONFORMITATE	2
DATELE DE IDENTIFICARE	2
ALTE MANUALE DE CONSULTAT	2
PIESELE DE SCHIMB ȘI ÎNTREȚINEREA	2
MODIFICĂRILE ȘI ÎMBUNĂTĂȚIRILE	2
ABILITĂȚI FUNCȚIONALE.....	2
CONVENȚII	3
DEZAMBALAREA/RECEPȚIA	3
SIGURANȚA	3
SIMBOLURI VIZIBILE PE UTILAJ	3
SIMBOLURI CARE APAR ÎN ACEST MANUAL.....	3
INSTRUCȚIUNI GENERALE	4
DATE TEHNICE	6
DESCRIEREA UTILAJULUI	6
STRUCTURA UTILAJULUI.....	6
ACCESORII/DOTĂRI OPȚIONALE	8
SCHEMA DE CONEXIUNI.....	8
UTILIZARE/OPERARE	8
VERIFICAREA/REGLAREA UNUI UTILAJ NOU.....	8
PEDALĂ DE PARCARE.....	9
UMPLEREA REZERVORULUI PENTRU SOLUȚIE	9
PORNIREA MAȘINII (FRECARE/USCARE)	10
NIVEL DE ÎNCĂRCARE A BATERIEI	11
OPRIREA UTILAJULUI.....	11
GOLIREA REZERVORULUI	11
TRANSPORTUL/STAȚIONAREA UTILAJULUI	11
DUPĂ UTILIZAREA UTILAJULUI	12
PERIOADELE ÎNDELUNGATE DE INACTIVITATE A UTILAJULUI	12
SCOATEREA BATERIEI	12
ÎNTREȚINEREA	12
TABELUL CU PROCEDURILE DE ÎNTREȚINERE PROGRAMATE.....	12
ÎNCĂRCAREA BATERIILOR	13
ÎNCĂRCAREA BATERIEI SCOASE DIN UTILAJ	13
CURĂȚAREA RACLORULUI.....	14
CURĂȚAREA COMPARTIMENTULUI DE PERII ȘI A PERIILOR	14
CURĂȚAREA REZERVORULUI DE RECUPERARE ȘI A CAPACULUI	15
CURĂȚAREA FILTRULUI DE SOLUȚIE, FILTRULUI DE AER, GARNITURILOR DE ETANȘARE ȘI A CONDUCTEI APEI RECUPERATE.....	15
REZOLVAREA PROBLEMELOR	16
CASAREA.....	16

INTRODUCERE



NOTĂ

Numerele din paranteză se referă la componentele prezentate în capitolul Descriere utilaj.

SCOPUL ȘI CONȚINUTUL MANUALULUI

Obiectivul acestui manual este de a asigura operatorului toate informațiile necesare pentru a utiliza în mod corespunzător utilajul, într-un mod sigur și autonom. Manualul conține informații despre datele tehnice, siguranță, utilizare, depozitare, întreținere, piesele de schimb și eliminarea la deșeurii.

Înainte de efectuarea oricărei proceduri asupra utilajului, operatorii și tehnicienii calificați trebuie să citească acest Manual cu atenție. Contactați Nilfisk în cazul în care aveți nelămuriri în legătură cu interpretarea instrucțiunilor și pentru informații suplimentare.

DESTINAȚIA

Acest Manual este destinat operatorilor și tehnicienilor calificați pentru a efectua întreținerea utilajului.

Operatorii nu trebuie să efectueze proceduri rezervate tehnicienilor calificați. Nilfisk nu își asumă răspunderea pentru deteriorări datorate nerespectării acestei interdicții.

MODUL DE PĂSTRARE A ACESTUI MANUAL

Manualul cu Instrucțiuni de utilizare trebuie păstrat în apropierea utilajului, în interiorul unei carcase corespunzătoare, ferit de lichide sau alte substanțe ce pot cauza deteriorarea acestuia.

DECLARAȚIE DE CONFORMITATE

Declarația de Conformitate, furnizată împreună cu utilajul, certifică faptul că utilajul se conformează legislației în vigoare.



NOTĂ

Sunt furnizate două exemplare ale declarației de conformitate originale împreună cu documentația aferentă utilajului.

DATELE DE IDENTIFICARE

SC250, Scrubtec 334 este o mașină de curățat pardoseli destinată pentru uz comercial.

Numărul de serie și modelul utilajului sunt marcate pe plăcuța (30).

Anul de fabricație (Cod dată: A16 înseamnă ianuarie 2016) și codul produsului sunt marcate pe aceeași plăcuță.

Aceste informații sunt utile la comandarea pieselor de schimb pentru utilaj. Utilizați tabelul următor pentru notarea datelor de identificare a utilajului.

Modelul UTILAJULUI.....
Codul PRODUSULUI
Numărul de serie al UTILAJULUI

ALTE MANUALE DE CONSULTAT

- Manual baterii electronice
- Lista de piese de schimb (furnizată împreună cu utilajul)
- Manualul de Întreținere (poate fi consultat la Centrele de Service ale Nilfisk)

PIESELE DE SCHIMB ȘI ÎNTREȚINEREA

Toate procedurile de utilizare, întreținere și reparații necesare trebuie efectuate de personal calificat la Centrele de service Nilfisk.

Trebuie utilizate numai piese de schimb și accesorii originale.

Contactați Nilfisk pentru service sau pentru comandarea pieselor de schimb și a accesoriilor, specificând modelul, codul de produs și numărul de serie ale utilajului.

MODIFICĂRILE ȘI ÎMBUNĂTĂȚIRILE

Nilfisk îmbunătățește constant produsele sale și își rezervă dreptul de a efectua modificări și îmbunătățiri la latitudinea sa fără a fi obligată să pună la dispoziție aceste avantaje pentru utilajele comercializate anterior.

Orice modificare și/sau adăugare de accesorii trebuie aprobată și efectuată de Nilfisk.

ABILITĂȚI FUNCȚIONALE

Mașina de curățat pardoseli SC250 Scrubtec 334 este utilizată pentru curățarea (periere și uscare) podelelor netede și masive în medii comerciale sau industriale, în condiții de utilizare sigure, de către un operator calificat.

Mașina de curățat pardoseli nu poate fi utilizată pentru curățarea covoarelor lipite sau normale.

CONVENȚII

Termenii înainte, înapoi, față, spate, stânga sau dreapta sunt utilizați având drept referință poziția operatorului în timpul utilizării.

DEZAMBALAREA/RECEPȚIA

La recepția utilajului, verificați dacă ambalajul și utilajul nu au fost deteriorate în timpul transportului.

În cazul unor defecțiuni vizibile, păstrați ambalajul și Comisionarul va trebui să efectueze verificarea. Contactați imediat transportatorul pentru înaintarea unei reclamații privind deteriorările.

Vă rugăm să verificați dacă următoarele elemente au fost furnizate împreună cu utilajul:

- Documentele tehnice:
 - Manual cu Instrucțiuni de utilizare pentru mașina de curățat pardoseli
 - Lista de piese de schimb pentru mașina de curățat pardoseli
- 1 x baterie litiu-ion
- 1 x încărcător baterii
- 1 x perie cilindrică
- 1 x pereche de racloare

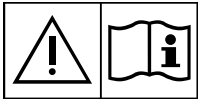
**ATENȚIE!**

După despachetare, asamblați cu grijă utilajul conform fișei cu instrucțiuni inclusă în pachet.

SIGURANȚA

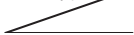
Următoarele simboluri indică situații potențial periculoase. Citiți întotdeauna cu atenție aceste informații și luați toate măsurile de siguranță necesare pentru protejarea persoanelor și a bunurilor.

Cooperarea din partea operatorului este esențială pentru prevenirea accidentărilor. Nici un program de prevenire a accidentelor nu este eficient fără cooperarea totală din partea persoanei responsabile de operarea utilajului. Majoritatea accidentelor sunt provocate de nerespectarea celor mai elementare reguli privind prudența.

SIMBOLURI VIZIBILE PE UTILAJ**AVERTISMENT!**

Citiți cu atenție toate instrucțiunile înainte de efectuarea oricărei operațiuni pe utilaj.

2%

**AVERTISMENT!**

Nu utilizați utilajul cu pante cu înclinație ce depășește valorile specificate.

SIMBOLURI CARE APAR ÎN ACEST MANUAL**PERICOL!**

Acest simbol indică o situație periculoasă ce implică un pericol de moarte pentru operator.

**AVERTISMENT!**

Acest simbol indică un risc potențial de accidentare a persoanelor.

**ATENȚIE!**

Acest simbol indică un avertisment sau o remarcă legată de funcții importante sau utile. Acordați atenție suplimentară paragrafelor marcate cu acest simbol.

**NOTĂ**

Acest simbol indică o remarcă legată de funcții importante sau utile.

**CONSULTARE**

Acest simbol indică necesitatea consultării manualului cu instrucțiunile de utilizare înainte de efectuarea oricărei proceduri.

INSTRUCȚIUNI GENERALE

În continuare, sunt prezentate avertismente și atenționări specifice destinate să vă informeze asupra pericolelor potențiale de accidentare a persoanelor și deteriorare a utilajului.

**PERICOL!**

- *Înainte de a efectua orice procedură de întreținere, reparație, curățare sau înlocuire, deconectați bateria.*
- *Acest utilaj trebuie utilizat doar de către operatori instruiți în mod corespunzător.*
- *Nu purtați bijuterii în timpul efectuării lucrărilor în apropierea componentelor electrice.*
- *Nu operați utilajul în apropierea pulberilor, lichidelor sau vaporilor toxici, periculoși și/sau explozivi. Acest utilaj nu este corespunzător pentru colectarea prafurilor periculoase.*

**PERICOL! (pentru baterie și încărcător baterie)**

- *Citiți toate avertismentele și instrucțiunile privind siguranța. Nerespectarea avertismentelor și instrucțiunilor poate duce la șocuri electrice, incendii și/sau accidente grave.*

**AVERTISMENT! (pentru baterie și încărcător baterie)**

- *Utilajul este dotat cu o baterie litiu-ion.*
- *Nu utilizați alt tip de baterii; utilizați numai bateria furnizată împreună cu utilajul sau piesa de schimb originală.*
- *Înainte de fiecare utilizare, verificați dacă este deteriorat.*
- *Nu îl înmuiați în lichide.*
- *În caz de utilizare abuzivă, lichidul se poate scurge din baterie; evitați contactul. În caz de contact accidental, spălați cu apă. Dacă lichidul intră în contact cu ochii, apălați la ajutor medical. Lichidul scurs din baterie poate cauza iritații sau arsuri.*
- *Nu utilizați baterii sau aparate deteriorate sau modificate. Bateriile deteriorate pot prezenta un comportament imprevizibil, putând rezulta incendii, explozii sau risc de răniri.*
- *Nu expuneți bateria sau aparatul la foc sau temperatură excesivă. Expunerea la foc sau temperaturi de peste 130 °C poate duce la explozii.*
- *Nu îl depozitați, utilizați sau reîncărcați în medii cu o temperatură mai ridicată de 45 °C.*
- *Nu reîncărcați la o temperatură mai joasă de 0 °C.*
- *Din cauza riscului de scurtcircuit, nu depozitați bateria împreună cu obiecte metalice.*
- *În cazul în care bateria se deteriorează, duceți-o la un centru de service Nilfisk.*
- *Înainte de scoaterea utilajului din serviciu, scoateți bateria.*
- *Depozitați încărcătorul de baterii într-un loc uscat.*
- *În cazul în care încărcătorul de baterii sau cablul sunt ude, nu le utilizați.*
- *Înainte de utilizarea încărcătorului de baterii, asigurați-vă că valorile frecvenței și ale tensiunii indicate pe placă sunt compatibile cu valorile curentului de la rețea.*
- *Nu utilizați încărcătorul de baterii în medii care conțin pulberi inflamabile și/sau materiale explozive.*
- *Nu țineți încărcătorul de baterii de cablul principal.*
- *Nu tractați utilajul utilizând cablul încărcătorului de baterii și nu utilizați niciodată cablul încărcătorului de baterii drept mâner. Nu prindeți cablul încărcătorului de baterii în uși și nu tensionați cablul încărcătorului de baterii în jurul muchiilor sau colțurilor ascuțite. Nu conduceți utilajul peste cablul încărcătorului de baterii.*
- *Mențineți cablul încărcătorului de baterii departe de suprafețele încălzite.*
- *Nu încărcați bateria în cazul în care cablul încărcătorului de baterii sau fișa acestuia sunt deteriorate.*
- *Nu acoperiți încărcătorul de baterii.*
- *Utilizați întotdeauna încărcătorul de baterii furnizat împreună cu mașina sau piesa de schimb originală. Orice alt încărcător de baterii trebuie să îndeplinească specificațiile indicate în capitolul Caracteristici Tehnice și trebuie să furnizeze un voltaj de siguranță foarte scăzut (SELV).*

**AVERTISMENT!**

- *Citiți cu atenție toate instrucțiunile înainte de efectuarea oricărei proceduri de întreținere/reparare.*
- *Pentru reducerea riscului de incendiu, șoc electric sau accidentare, nu părăsiți utilajul nesupravegheat când este conectat la rețea. Înainte de efectuarea oricăror proceduri de întreținere, deconectați cablul încărcătorului de baterii de la rețeaua electrică.*
- *Nu fumați în timpul încărcării bateriei.*
- *Protejați întotdeauna utilajul împotriva radiației solare, a ploii și a vremii nefavorabile, atât în timpul operării, cât și în perioadele de inactivitate. Acest utilaj trebuie să fie utilizat în interior în condiții uscate, nu trebuie să fie utilizat sau depozitat în spații deschise în condiții de umiditate.*
- *Înainte de a utiliza utilajul, închideți toate ușile și/sau capacele conform manualului cu instrucțiunile de utilizare.*

**AVERTISMENT!**

- Acest utilaj nu este destinat utilizării de către persoane (inclusiv copii) cu capacități fizice, senzoriale sau mentale reduse sau de persoane fără experiență și cunoștințe decât dacă acestea sunt supravegheate și instruite cu privire la utilizarea utilajului de către persoane responsabile de siguranța lor. Copiii trebuie supravegheați pentru a se evita riscul ca aceștia să se joace cu utilajul.
- Este necesară atenție suplimentară la utilizarea în apropierea copiilor.
- Folosiți utilajul conform indicațiilor din acest Manual. Folosiți numai accesoriile recomandate de Nilfisk.
- Înainte de fiecare utilizare, verificați utilajul cu atenție și verificați întotdeauna dacă sunt asamblate corect toate componentele. Dacă utilajul nu este asamblat perfect, acesta poate cauza pericole de accidentare a persoanelor și de deteriorare a proprietății.
- Luați toate măsurile de siguranță necesare pentru a preveni prinderea părului, bijuteriilor și a îmbrăcăminteii largi de componentele în mișcare ale utilajului.
- Nu utilizați utilajul în pante.
- Nu utilizați utilajul cu pante cu înclinație ce depășește valorile specificate.
- Nu utilizați utilajul în zone contaminate excesiv cu praf.
- Utilizați utilajul în locurile în care este asigurat un iluminat corespunzător.
- În timpul utilizării acestui utilaj, procedați cu atenție pentru a evita accidentarea persoanelor și deteriorarea bunurilor.
- Evitați contactul utilajului cu rafturile sau eșafodajele, mai ales în cazul în care există riscul căderii obiectelor.
- Temperatura de lucru a utilajului trebuie să se situeze între 0 °C și +40 °C.
- Temperatura de depozitare a utilajului trebuie să se situeze între 0 °C și +40 °C.
- Umiditatea trebuie să fie cuprinsă între 30 % și 95 %.
- În momentul utilizării detergenților pentru curățarea podelelor, urmați instrucțiunile de pe etichetele recipientelor cu detergent.
- Pentru a manipula detergenții pentru curățarea podelelor, purtați mănuși și echipamente de protecție corespunzătoare.
- Nu folosiți utilajul ca mijloc de transport.
- Nu permiteți funcționarea periei în timpul staționării utilajului pentru a evita deteriorarea pardoselii.
- În caz de incendii, utilizați un extingtor cu pulbere, nu unul cu apă.
- Nu efectuați intervenții asupra apărătorilor de siguranță ale utilajului și urmați cu strictețe instrucțiunile de întreținere normală.
- Nu permiteți pătrunderea niciunui obiect în deschideri. Nu folosiți utilajul dacă deschiderile sunt obturate. Curățați întotdeauna deschiderile de praf, păr sau orice alt material străin ce ar putea reduce fluxul de aer.
- Nu demontați și nu modificați plăcuțele atașate utilajului.
- Acest utilaj nu poate fi utilizat pe drumuri sau străzi publice.
- Acordați atenție în timpul transportării utilajului când temperatura se situează sub punctul de îngheț. Apa din rezervorul de recuperare sau din furtunuri poate îngheța și deteriora grav utilajul.
- Utilizați doar perii furnizate împreună cu utilajul sau cele menționate în Manualul cu instrucțiuni de utilizare. Utilizarea altor perii poate reduce gradul de siguranță.
- În cazul apariției defecțiunilor la utilaj, asigurați-vă că acestea nu sunt cauzate de absența întreținerii. Dacă este necesar, solicitați asistență din partea personalului autorizat sau din partea unui Centru de service autorizat.
- Dacă este necesară înlocuirea de componente, solicitați piese de schimb ORIGINALE de la un Reprezentant sau Distribuitor autorizat.
- Pentru a asigura funcționarea în condiții optime a utilajului, procedurile de întreținere programate, prezentate în capitolul relevant din prezentul Manual, trebuie efectuate de către personalul autorizat sau de către Centrul de Service autorizat.
- Nu spălați utilajul cu jeturi de apă directe sau presurizate sau cu substanțe corozive.
- Utilajul trebuie eliminat la deșeuri în mod adecvat din cauza prezenței materialelor toxice sau nocive (baterii etc.) ce intră sub incidența standardelor ce solicită îndepărtarea la deșeuri în centre speciale (a se vedea capitolul Casarea).

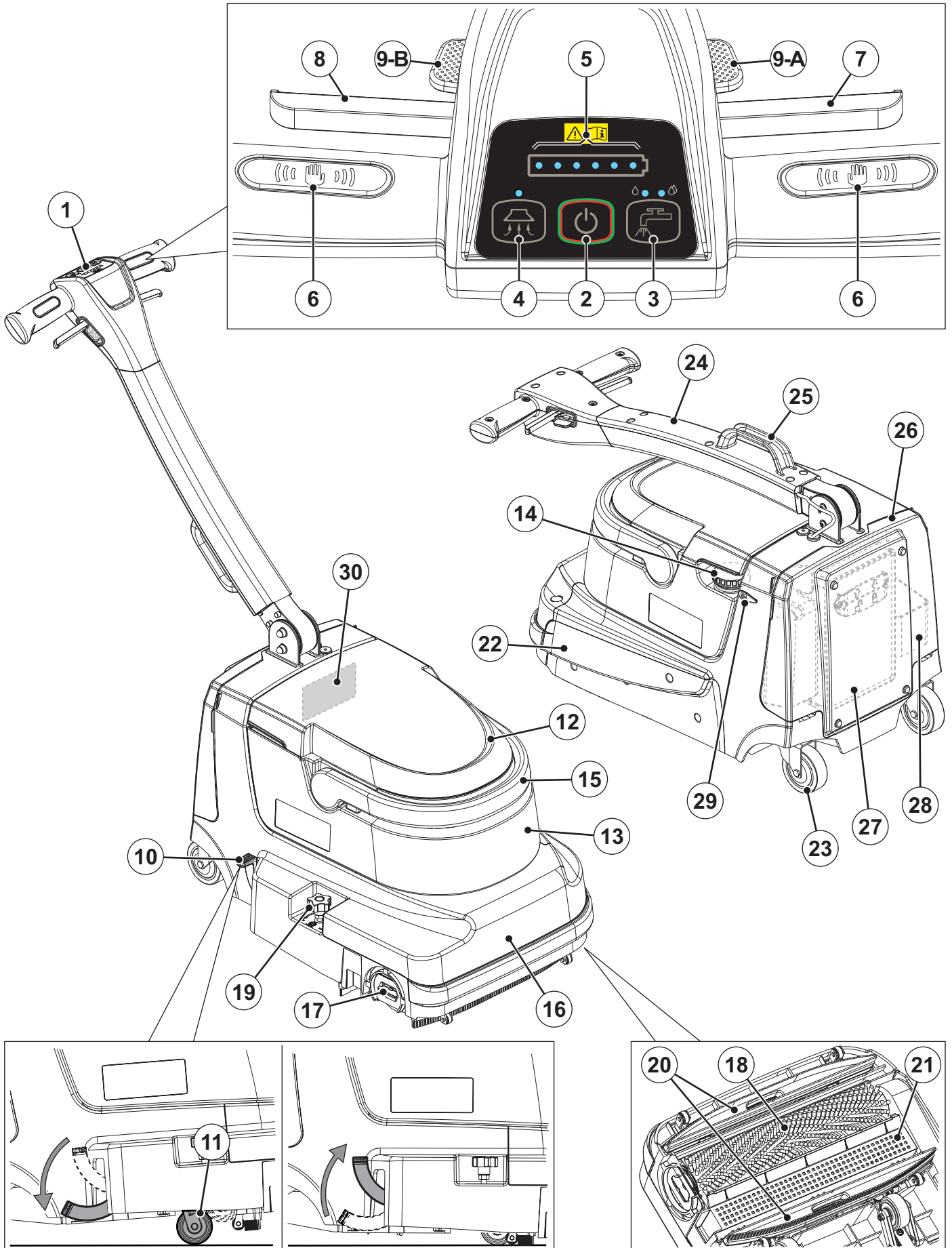
DATE TEHNICE

Modelul	SC250, Scrubtec 334
Capacitate rezervor pentru soluție și rezervor pentru apă recuperată	6 litri / 6 litri
Dimensiuni utilaj (lungime x lățime x înălțime)	630 x 425 x 400 mm
Lățime de curățare	340 mm
Lățime raclor	360 mm
Diametru roată rotativă spate	75 mm
Diametru roată față	50 mm
Diametru perie cilindrică	80 mm
Presiunea periei pe sol	Max. 12 Kg
Debit de soluție minim/maxim	0,15 / 0,3 L/min
Nivelul presiunii sonore la postul de lucru (ISO 11201, ISO 4871, EN 60335-2-72) (LpA)	66 dB(A) ± 3 dB(A)
Nivel de putere acustică a echipamentului (ISO 3744, ISO 4871, EN 60335-2-72) (LwA)	83 dB(A)
Nivelul vibrațiilor la brațele operatorului (ISO 5349-1, EN 60335-2-72)	< 2,5 m/s ²
Înclinație maximă în lucru	2 %
Putere motor sistem de aspirare	180 W
Capacitate a sistemului de aspirare	650 mm H ₂ O
Putere motor perie	180 W
Viteză de rotire perie	1.000 rot/min
Consum total de putere (EN 60335-2-72)	0,3 kW
Clasă de protecție IP	X4
Clasă de protecție (electrică)	III
Tensiune sistem electric	36 V c.c.
Baterie standard	Litiu ion - 36 V c.c. 8Ah
Ieșire încărcător baterie	42 V c.c. 1+2 A
Timp de operare (EN 60335-2-72)	40 min
Greutate cu rezervoarele goale	25 Kg
Greutate brută a vehiculului (GVW)	32 Kg
Greutate de livrare	30 Kg

DESCRIEREA UTILAJULUI**STRUCTURA UTILAJULUI**

1. Bară de ghidare cu panou de control
2. Comutator pornire/oprire
3. Comutator pentru soluție:
 - LED stânga aprins - curățare normală cu debit redus de soluție
 - LED dreapta aprins - curățare cu debit maxim de soluție
 - LED-uri luminând intermitent - rezervor pentru soluție gol
 - LED-uri stinse - soluție dezactivată
4. Buton sistem de aspirare:
 - LED aprins - sistem de aspirare activat
5. Simbol pentru încărcarea bateriilor
 - 1 - 6 LED-uri aprinse - procentaj de încărcare a bateriei
 - 1 LED aprins - baterie aproape epuizată (~ 10 min. rămase)
 - 1 LED luminează intermitent - baterie epuizată (~ 5 min. rămase)
6. Butoane cu senzori activați de palma operatorului
7. Maneta de ridicare a raclorului frontal
8. Manetă de reglare a înclinării barei de ghidare
9. Butoane cu funcție de blocare:
 - A) Raclor frontal ridicat
 - B) Bară de ghidare cu unghi liber
10. Pedală de parcare:
 - Coborâtă - parcare/deplasare
 - Ridicată - frecare/uscare
11. Parcare/manipulare roată frontală
12. Capac rezervor de recuperare
13. Recipient rezervor (soluție și apă recuperată)
14. Bușon de alimentare a rezervorului de soluție
15. Mâner de ridicare recipient rezervor
16. Corp utilaj/platformă de curățare
17. Manetă cuplare/decuplare perie
18. Perie cilindrică
19. Buton de reglare a presiunii de periere a podelei
20. Racloare
21. Rezervor de colectare reziduuri
22. Compartiment curea de transmisie perie
23. Roți de pivotare spate
24. Bară de ghidare pliată
25. Mâner de transport
26. Capac compartiment baterie și electronică
27. Baterie
28. Tavă încărcător baterie
29. Priză pentru încărcător baterie
30. Plăcuță cu numărul de serie/date tehnice/certificat de conformitate

STRUCTURA UTILAJULUI (Continuare)



P100930

ACCESORII/DOTĂRI OPȚIONALE

Pe lângă componentele standard, utilajul poate fi echipat cu următoarele accesorii/dotări opționale, în funcție de utilizarea sa specifică:

- Perie cilindrică NAILON MOALE NEGRU
- Perie cilindrică NAILON MEDIU ALB
- Perie cilindrică NISIP DUR 120 GRI
- Perie cilindrică MICROFIBRĂ
- Baterie + kit încărcător baterie

Pentru informații suplimentare referitor la accesoriile opționale contactați un Distribuitor autorizat.

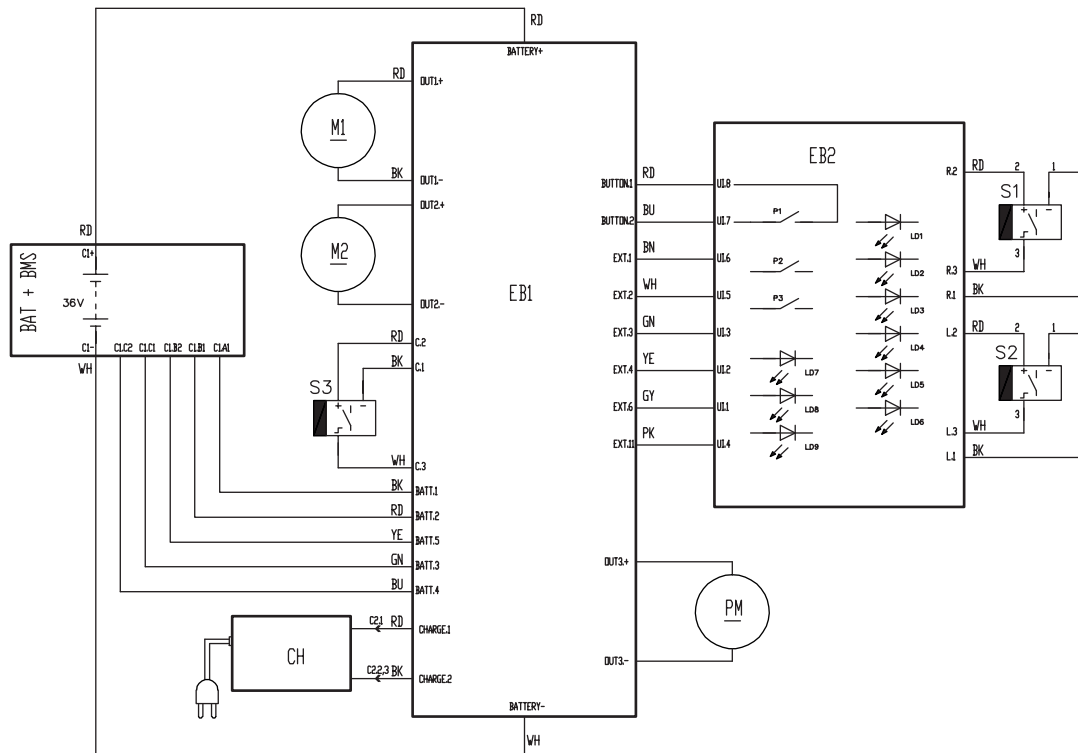
SCHEMA DE CONEXIUNI

Cheie

BAT+BMS	Baterie litiu ion + sistem de control
C1	Conector pentru baterie
CH	Încărcător de baterii
EB1	Panou electronic funcții
EB2	Tablou electronic de afișare
M1	Motor perie
M2	Motor sistem de aspirare
PM	Pompă de soluție
S1	Senzor buton (dreapta)
S2	Senzor buton (stânga)
S3	Senzor prezență soluție

Codurile culorilor

BK	Negru
BU	Albastru
BN	Maro
GN	Verde
GY	Gri
OG	Portocaliu
PK	Roz
RD	Roșu
VT	Violet
WH	Alb
YE	Galben



P100931

UTILIZARE/OPERARE

VERIFICAREA/REGLAREA UNUI UTILAJ NOU



AVERTISMENT!

Componentele electrice ale utilajului pot fi deteriorate grav dacă bateria este montată incorect. Verificați starea bateriei înainte de montare.

1. Instalați bateria (27), peria cilindrică (18) și racloarele (20) după cum este indicat în fișa de instrucțiuni din pachetul mașinii.
2. La prima utilizare a utilajului, efectuați un ciclu de încărcare complet (consultați procedeul în capitolul Întreținerea).

PEDALĂ DE PARCARE**NOTĂ**

Pentru a ușura utilizarea pedalei de parcare (10), ridicați ușor secțiunea frontală a utilajului, sprijinind bara de ghidare cu mâinile (A, Fig. 1).

Pentru parcare/manipulare:

- În timp ce țineți bara de ghidare (A), ridicați ușor secțiunea frontală a utilajului, apoi apăsați pedala (B, Fig. 1). În aceste condiții, roțile din față (11) sunt așezate pe podea, iar unitatea periei/raclorului este ridicată.

Pentru curățare/uscare:

- În timp ce țineți bara de ghidare (A), ridicați ușor secțiunea frontală a mașinii, apoi ridicați pedala (C). În aceste condiții, roțile din față (11) sunt retrase și unitatea periei/raclorului este sprijinită de podea.

UMPLEREA REZERVORULUI PENTRU SOLUȚIE**ATENȚIE!**

Utilizați numai detergenți cu spumare redusă și neinflamabili, destinați aplicațiilor cu mașini automate de curățat pardoseli.

**AVERTISMENT!**

În momentul utilizării detergenților pentru curățarea podelelor, urmați instrucțiunile de pe etichetele recipientelor cu detergent. Pentru a manipula detergenții pentru curățarea podelelor, purtați mănuși și echipamente de protecție corespunzătoare.

- Demontați capacul rezervorului (12).
- Demontați capacul (A, Fig. 2) rezervorului pentru soluție (B).
- Umpleți rezervorul pentru soluție (B) cu apă și lăsați un spațiu gol de câțiva centimetri până sus. Temperatura apei nu trebuie să depășească 40 °C.
- Utilizați marcajul de măsurare de pe capac (A) pentru a adăuga soluția. Capacitatea până la marcaj este de 30 ml, echivalentul unei soluții de 0,5 % atunci când este diluată într-un rezervor cu apă plin. Urmăriți întotdeauna instrucțiunile de diluare de pe eticheta produsului chimic utilizat pentru prepararea soluției.
- Înlocuiți capacul (A) de pe rezervorul pentru soluție.
- Înlocuiți capacul rezervorului (12).

**NOTĂ**

De fiecare dată când cele 2 LED-uri de pe butonul pentru soluție (3) luminează intermitent, opriți mașina și umpleți rezervorul pentru soluție.

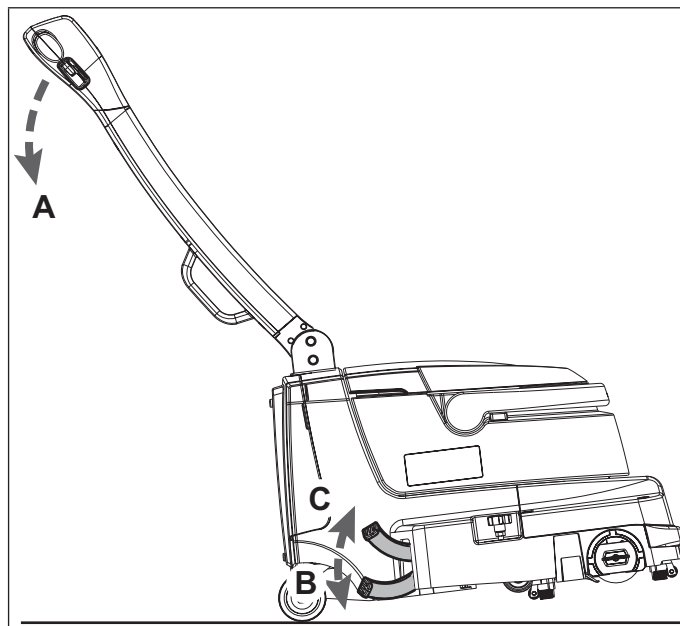


Figura 1

P100932

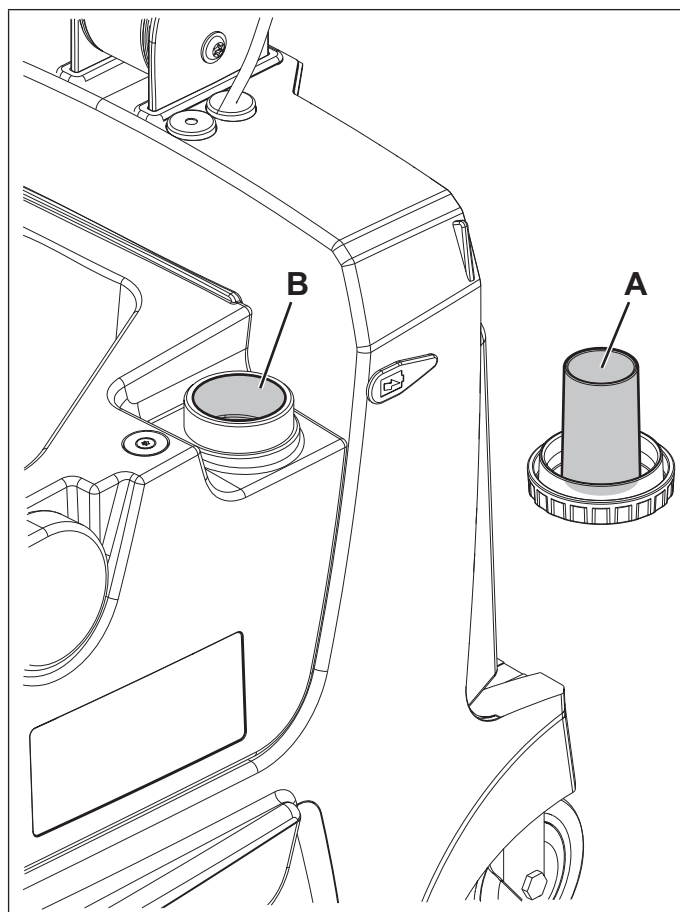


Figura 2

P100933

PORNIREA MAȘINII (FRECARE/USCARE)

1. Apăsați maneta (8) și rotiți bara de ghidare (1), ajustând poziția și înclinarea după cum doriți.
2. Asigurați-vă că pedala de parcare (10) este coborâtă, apoi împingeți mașina până în zona care trebuie curățată.
3. Ridicați pedala de parcare (10) pentru a aduce unitatea periei/raclorului în contact cu podeaua.
4. Apăsați comutatorul (2) pentru a porni utilajul.
5. Apăsați pe butoanele pentru soluție (3), în funcție de tipul de curățare care urmează a se efectua:
 - LED stânga aprins - pentru un nivel de murdărie obișnuit
 - LED dreapta aprins - pentru un nivel de murdărie ridicat
6. Pentru manevrarea utilajului, țineți mâinile pe butoane (6) și începeți operațiunea de frecare/uscarea a podelei.

**NOTĂ**

Butoanele (6) au senzori care permit pornirea periei și utilizarea soluției numai atunci când operatorul ține mâinile pe cel puțin unul dintre butoane.

7. Dacă este necesar, dezactivați sistemul de aspirare prin apăsarea butonului (4, LED stins), apoi apăsați-l din nou pentru a îl reactiva (LED aprins).
8. Pentru a colecta reziduurile de mărime medie, ridicați raclorul din față prin apăsarea manetei (7). Pentru ca raclorul din față să rămână ridicat, apăsați maneta (7) și blocați-o cu butonul (9-A).
9. Dacă este necesar, pentru a utiliza bara de ghidare și a o înclina, apăsați maneta (8) și blocați-o cu butonul (9-B).

**NOTĂ**

Pentru a debloca funcția butoanelor (9-A, 9-B) și a reveni la raclorul frontal coborât și la bara de ghidare fixată, apăsați scurt maneta raclorului (7) sau maneta de înclinare a barei de ghidare (8).

10. Pentru podelele care prezintă urme de murdărie persistente, presiunea periei pe covor poate fi mărită prin rotirea butonului (19) spre stânga. Rotiți butonul (19) spre dreapta pentru a reduce presiunea.

**NOTĂ**

Pentru a curățare/uscarea adecvată a podelei la marginea pereților, Nilfisk recomandă apropierea de perete cu partea dreaptă a utilajului, conform ilustrației din figura 3.

**NOTĂ**

Dacă este cazul, pentru a usca mai bine liniile de mortar dintre dale, efectuați mișcarea pe diagonală față de podea, după cum este indicat în figura 4.

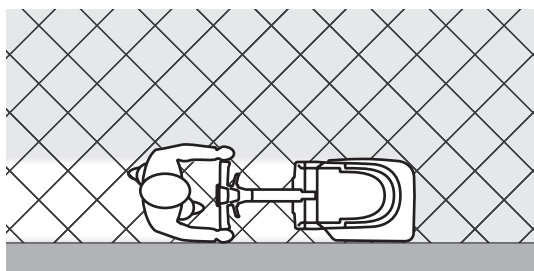


Figura 3

P100934

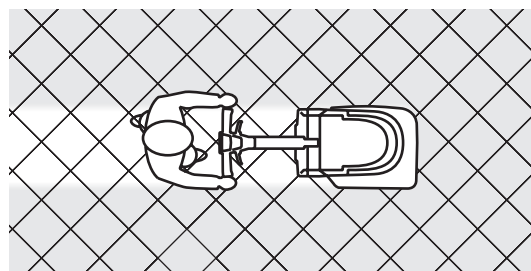


Figura 4

P100935

**ATENȚIE!**

În cazul supraîncărcării motorului periei, LED-urile corespunzătoare simbolului bateriei (5) vor lumina intermitent simultan.

Dacă supraîncărcarea persistă, peria se oprește.

Pentru a începe din nou frecarea după o întrerupere a funcționării periei din cauza unei supraîncărcări, opriți și reporniți utilajul cu butonul (2).

**ATENȚIE!**

Pentru a evita deteriorarea suprafeței podelei, nu folosiți peria fără soluție și, când utilajul este în repaos, opriți mișcarea de rotire a periei eliberând butoanele (6).

**ATENȚIE!**

Utilajul trebuie utilizat întotdeauna cu soluție; este interzisă utilizarea acestuia fără nicio soluție.

Dacă utilajul este folosit fără soluție, peria se va opri automat după 1 minut.

NIVEL DE ÎNCĂRCARE A BATERIEI

Nivelul de încărcare a bateriei poate fi vizualizat pe LED-urile de pe pictograma bateriei (5).

Procentajul de încărcare a bateriei depinde de numărul de LED-uri aprinse, după cum este indicat în figura 5.

Atunci când primul LED din stânga luminează intermitent (15 %), utilajul nu va mai funcționa decât timp de câteva minute (în funcție de caracteristicile activității care trebuie efectuate).

OPRIREA UTILAJULUI

1. Opriți funcționarea aparatului apăsând întrerupătorul (2).
2. Apăsați pedala de parcare (10) pentru a ridica unitatea periei/raclorului.



NOTĂ

Dacă utilajul este pornit dar nu efectuați lucrări (iar operatorul nu atinge butoanele cu mâinile), acesta este oprit automat după 2 minute.

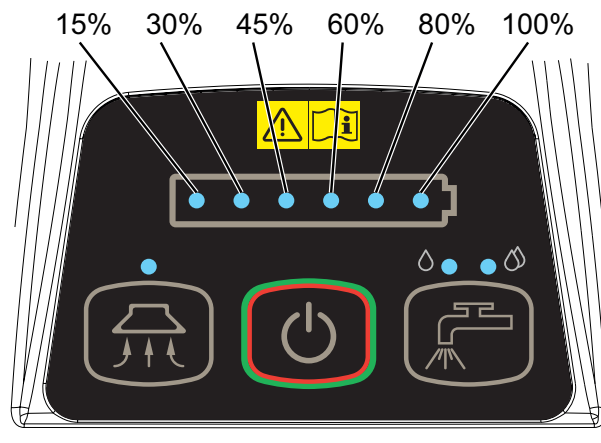


Figura 5

P100936

GOLIREA REZERVORULUI

Un sistem de oprire automată cu flotor oprește sistemul de aspirare când rezervorul de recuperare este plin.

Dezactivarea sistemului de aspirare este semnalată printr-o creștere bruscă a zgomotului produs de motorul de aspirare, iar podeaua nu va fi uscată.

Când rezervorul pentru apă recuperată este plin, goliți-l conform procedurii următoare.

Golirea rezervorului pentru apa recuperată

1. Opriți mașina și apăsați pedala de parcare.
2. Împingeți utilajul la zona de evacuare desemnată.
3. Rotiți și utilizați maneta (A, figura 6) pentru a ridica recipientul rezervorului (B) de pe utilaj.
4. Scoateți capacul (C) și goliți rezervorul de recuperare; la finalul lucrărilor clătiți rezervorul cu apă curată.

Golirea rezervorului de soluție

5. Parcurgeți etapele 1 - 4.
6. Îndepărtați bușonul (14) și goliți rezervorul pentru soluție. Apoi, clătiți rezervorul cu apă curată.
7. Reinstalați recipientul rezervorului (13) de pe corpul mașinii (16), rotiți mânerul (A) în poziție orizontală și repositionați capacul rezervorului (C).

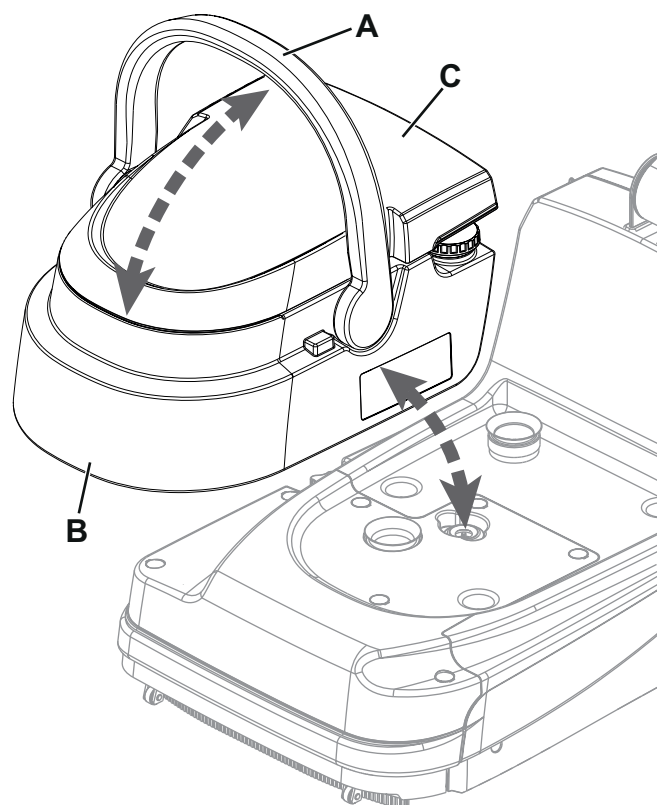


Figura 6

P100937

TRANSPORTUL/STAȚIONAREA UTILAJULUI

1. Opriți-vă și opriți mașina, apoi apăsați pedala de parcare (10).
2. Împingeți utilajul în zona de staționare indicată, menținându-l în această poziție.
3. Dacă este necesar, pentru a ridica manual utilajul, îndoiiți bara de ghidare (24) și apucați mânerul (25), apoi transportați utilajul în zona în care trebuie să fie parcat.

DUPĂ UTILIZAREA UTILAJULUI

După terminarea lucrului, înainte de părăsirea utilajului:

1. Opriți utilajul de la comutator, apoi ridicați peria și racloarele cu pedala de parcare (10).
2. Goliți recipientul rezervorului (13).
3. Scoateți peria și racloarele conform procedurilor descrise în paragrafele specifice din capitolul *Întreținerea*.
4. Încărcați bateria și efectuați procedurile de întreținere zilnică (vezi capitolul *Întreținerea*).
5. Parcați utilajul; pentru a coborî bara de ghidare (1) apăsați maneta (8).
6. Utilajul trebuie să fie depozitat în modul de parcare; pedala (10).
7. Utilajul poate fi depozitat în spate în spații restrânse, consultați figura 7.
8. Depozitați utilajul într-un loc curat și uscat.

PERIOADELE ÎNDELUNGATE DE INACTIVITATE A UTILAJULUI

Dacă utilajul urmează a nu fi utilizat timp de mai mult de 30 de zile, procedați după cum urmează:

1. Efectuați procedurile descrise la paragraful *După Utilizarea Utilajului*.
2. Asigurați-vă că rezervorul pentru soluție este gol și că rezervorul de recuperare este curat și uscat.
3. Scoateți bateria (27) de la utilaj conform indicațiilor din paragraful următor.
4. Asigurați-vă că bateria este încărcată cel puțin 30 %.

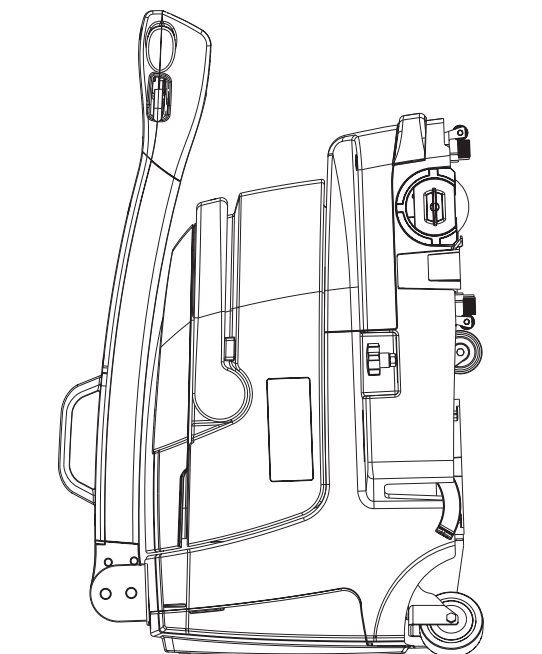


Figura 7

P100938

SCOATEREA BATERIEI

Pentru a scoate bateria din utilaj:

1. Scoateți capacul (26).
2. Folosiți mânerul bateriei (27) pentru a o ridica, apoi scoateți bateria din utilaj.

ÎNȚREȚINEREA

Durata de viață a utilajului și siguranța maximă a operării sunt asigurate prin întreținerea corectă și regulată.

Schema de mai jos evidențiază procedurile de întreținere prevăzute. Intervalele prezentate pot varia în funcție de condițiile speciale de lucru.



AVERTISMENT!

Procedurile trebuie efectuate cu utilajul oprit și bateriile deconectate.
În continuare, citiți cu atenție instrucțiunile din capitolul referitor la Siguranță.

Toate procedurile prevăzute sau excepționale de întreținere trebuie efectuate de personalul calificat sau de un Centru de Service autorizat.

Acest Manual descrie doar cele mai simple și ușoare proceduri de întreținere.

Pentru alte proceduri de întreținere indicate în Tabelul cu proceduri de întreținere programate, consultați Manualul de service disponibil la orice Centru de service.

TABELUL CU PROCEDURILE DE ÎNȚREȚINERE PROGRAMATE

Procedură	Zilnic, după folosirea utilajului	Săptămânal	La fiecare șase luni
Încărcarea bateriilor			
Curățarea raclorului			
Curățarea periei			
Curățarea compartimentului periei și grilei de colectare a reziduurilor			
Clătirea rezervorului de recuperare și a rezervorului pentru soluție			
Curățarea conductei de admisie			
Curățarea dozatoarelor de soluție			
Verificarea lamelor raclorului			
Curățarea filtrului de detergent			
Curățarea filtrului de aer și a garniturilor			
Înlocuirea raclorului			

ÎNCĂRCAREA BATERIILOR



ATENȚIE!

Încărcați bateria doar atunci când 5 leduri sau mai puține sunt aprinse pe simbolul de baterie (5). Când bateria este descărcată, încărcați-o cât mai curând posibil, deoarece această stare scurtează durata de viață a bateriilor. Verificați încărcarea bateriilor cel puțin o dată pe săptămână.

1. Conduceți utilajul în zona alocată pentru încărcare.
2. Asigurați-vă că utilajul este oprit.
3. Conectați fișa cablului încărcătorului de baterie (29) la priza utilajului și fișa cablului de alimentare la o priză de rețea (tensiunea și frecvența curentului de la rețea trebuie să fie compatibile cu valorile nominale ale încărcătorului de baterii indicate pe plăcuța tehnică).



NOTĂ

Când încărcătorul de baterii este conectat la rețeaua electrică, toate funcțiile utilajului sunt dezactivate automat.

În timpul încărcării, unul dintre cele 6 LED-uri de pe pictograma bateriei (5) va rămâne în permanență aprins pentru a indica procentajul de încărcare, în timp ce celelalte LED-uri (aflate în stânga LED-ului aprins continuu) vor lumina intermitent în ordine.

4. Atunci când al 6-lea LED de pe pictograma bateriei (5) este aprins continuu, bateria s-a încărcat complet.
5. Deconectați încărcătorul de baterii de la rețea și de la priza utilajului (29).
6. Deschideți capacul compartimentului bateriei (26) și așezați încărcătorul de baterii pe tava acestuia (28).
7. Închideți compartimentului bateriei (26).



ATENȚIE!

Nu conectați încărcătorul de baterie în mod repetat la o baterie încărcată complet. Orice abuz poate duce la blocarea permanentă a bateriei din motive de siguranță. Pentru a verifica starea de încărcare a bateriei, folosiți butonul corespunzător (D, fig. 8) de pe baterie sau porniți utilajul.

ÎNCĂRCAREA BATERIEI SCOASE DIN UTILAJ

1. Scoateți bateria (27) din utilaj conform indicațiilor din paragraful Scoaterea Bateriei.
2. Așezați bateria în zona desemnată pentru încărcare.
3. Conectați fișa cablului încărcătorului de baterii (B) la priza bateriei (A, Fig 8) și fișa cablului de alimentare la o priză de rețea (tensiunea și frecvența curentului de la rețea trebuie să fie compatibile cu valorile nominale ale încărcătorului de baterii indicate pe placa cu date).
4. În timpul încărcării, unul dintre cele 6 LED-uri verzi (C) va rămâne în permanență aprins pentru a indica procentajul de încărcare, în timp ce celelalte LED-uri (aflate în stânga LED-ului aprins continuu) vor lumina intermitent în ordine.
5. Atunci când al 6-lea LED (C) este aprins continuu, bateria s-a încărcat complet.
6. Deconectați încărcătorul de baterii de la rețea și de la baterie.



NOTĂ

Atunci când bateria nu este conectată la încărcătorul de baterii, puteți vedea nivelul de încărcare al bateriei apăsând scurt butonul (D). Numărul de LED-uri verzi (C) aprinse este proporțional cu procentajul de încărcare a bateriei.

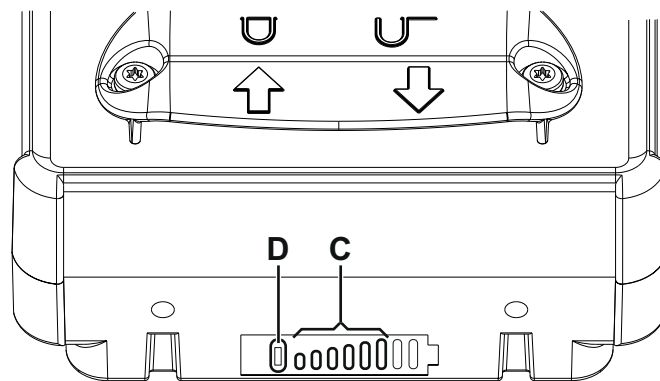
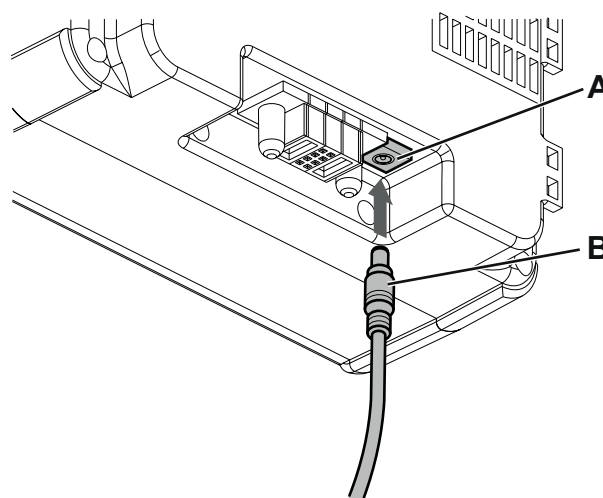


Figura 8

P100939

CURĂȚAREA RACLORULUI



ATENȚIE!

Este recomandată purtarea mănușilor de protecție la curățarea racloarelor deoarece pot exista deșeuri ascuțite.



NOTĂ

Racloarele trebuie să fie curate și lamelele acestora trebuie să fie în stare bună pentru a putea obține o uscare corespunzătoare.



ATENȚIE!

Racloarele sunt fixate pe utilaj printr-un sistem de prindere și pot fi îndepărtate cu ușurință.

1. Asigurați-vă că utilajul este oprit.
2. Îndepărtați recipientul rezervorului (13) din corpul utilajului cu ajutorul mânerului (15).
3. Ridicați corpul utilajului pentru a avea acces la partea inferioară a platformei de curățare (16).
4. Îndepărtați racloarele (20) trăgând în afară.
5. Curățați și spălați racloarele. Curățați în special compartimentele (A, Fig. 9) și gaura de aspirare (B).
6. Înainte de montarea racloarelor, curățați bine conductele de recuperare a apei (G, Fig. 10).
7. Montați racloarele (20) și asigurați-vă că sunt fixate bine.

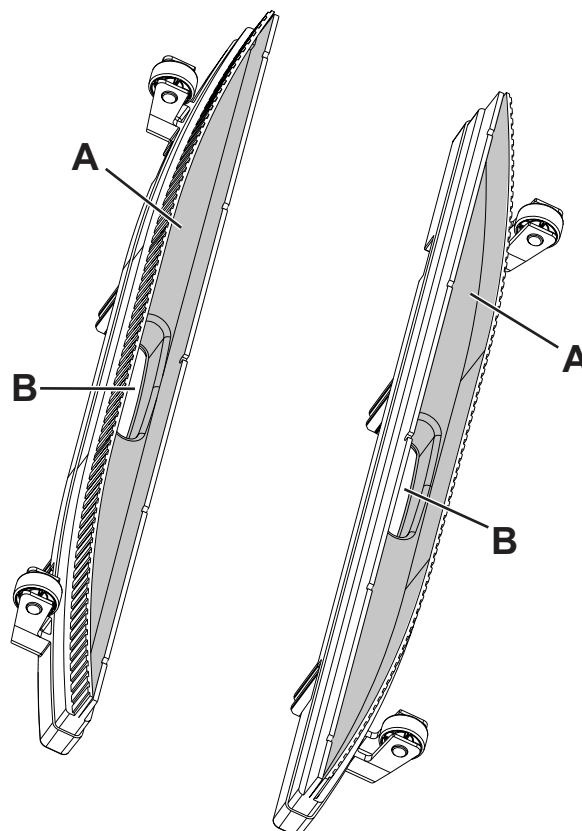


Figura 9

P100940

CURĂȚAREA COMPARTIMENTULUI DE PERII ȘI A PERIILOR

1. Rotiți maneta (A, Fig. 10) în sensul opus acelor de ceasornic și îndepărtați peria.
2. Curățați și spălați peria cilindrică (18) cu apă și detergent.
3. Verificați integritatea și gradul de uzură al perilor periei; dacă este necesar, înlocuiți peria.
4. Curățați cu grijă compartimentul de perii (B).
5. Îndepărtați rezervorul de colectare a reziduurilor (C), curățați-l și clătiți-l cu apă curată, apoi puneți-l înapoi în locul său.
6. Dezasamblați dozatoarele de soluție (D) și curățați-le cu apă și detergent, apoi clătiți-le și reasamblați-le în carcasele corespunzătoare.
7. Reinstalați peria cilindrică (18) pe butucul de antrenare (E) și puneți-o în funcțiune învârtind de manetă (F) în sensul opus acelor de ceas.

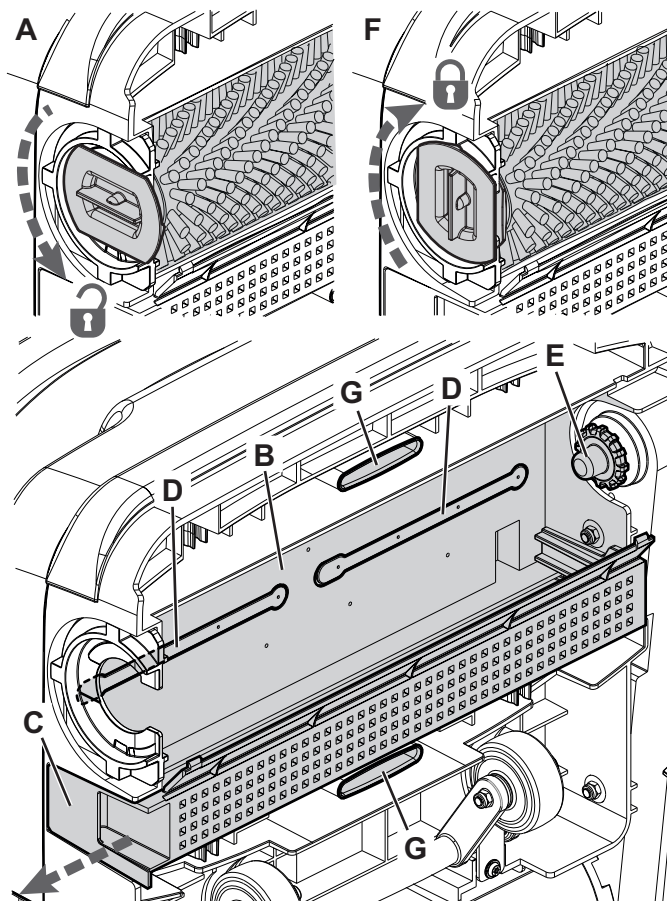


Figura 10

P100941

CURĂȚAREA REZERVORULUI DE RECUPERARE ȘI A CAPACULUI

1. Ridicați recipientul rezervorului (13) de pe corpul utilajului cu ajutorul mânerului (15).
2. Scoateți capacul (A, Fig. 11) și curățați-l cu apă fierbinte.
3. Scoateți grila de aspirație (B) împreună cu flotorul și curățați-le bine.
4. Dacă este necesar, scoateți corpul (C), apoi curățați-l cu grijă și reinstalați-l.
5. Verificați dacă garnitura capacului rezervorului de recuperare (D) este intact.



NOTĂ

Garnitura de etanșare (D) creează vidul necesar în rezervor pentru aspirarea apei recuperate.

Dacă este necesar, înlocuiți garnitura de etanșare (D) prin îndepărtarea acesteia din carcasa sa de pe capac. La asamblarea garniturii noi de etanșare, montați flanșa (E) în zona indicată în figură.

6. Verificați condițiile în care se află garniturile conductei de aer (C). Dacă este necesar, înlocuiți garnitura.
7. Curățați compartimentul rezervorului (G) cu apă și detergent, apoi clătiți cu grijă.
8. Verificați dacă suprafața de așezare (H) a garniturii de etanșare (D) este curată și adecvată pentru garnitura de etanșare.
9. Reasamblați componentele.
10. Dacă este necesar, spălați rezervorul pentru soluție cu apă curată.

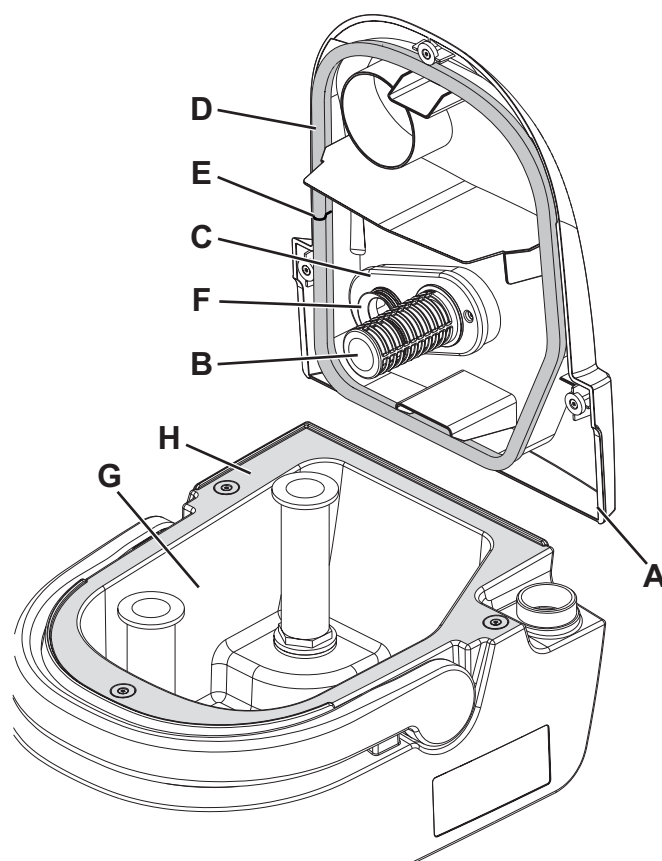


Figura 11

P100942

CURĂȚAREA FILTRULUI DE SOLUȚIE, FILTRULUI DE AER, GARNITURILOR DE ETANȘARE ȘI A CONDUCTEI APEI RECUPERATE

1. Îndepărtați recipientul rezervorului (13) din corpul utilajului cu ajutorul mânerului (15).
2. Îndepărtați garnitura de etanșare din cauciuc (A, Fig. 12), apoi îndepărtați sita de filtrare (B).
3. Curățați-le și instalați-le din nou în carcasă (C).
4. Scoateți filtrul de aer (D) și curățați-l.
5. Remontați filtrul în carcasa garniturii de etanșare (E).



NOTĂ

Garniturile de etanșare (E) și (F) creează vacuumul necesar în sistem pentru aspirarea apei recuperate.

6. Verificați și curățați garnitura de etanșare (E) a motorului sistemului de aspirare.
7. Verificați și curățați garnitura de etanșare a conductei apei recuperate (F).
8. Clătiți interiorul conductei (G) sub jet de apă.

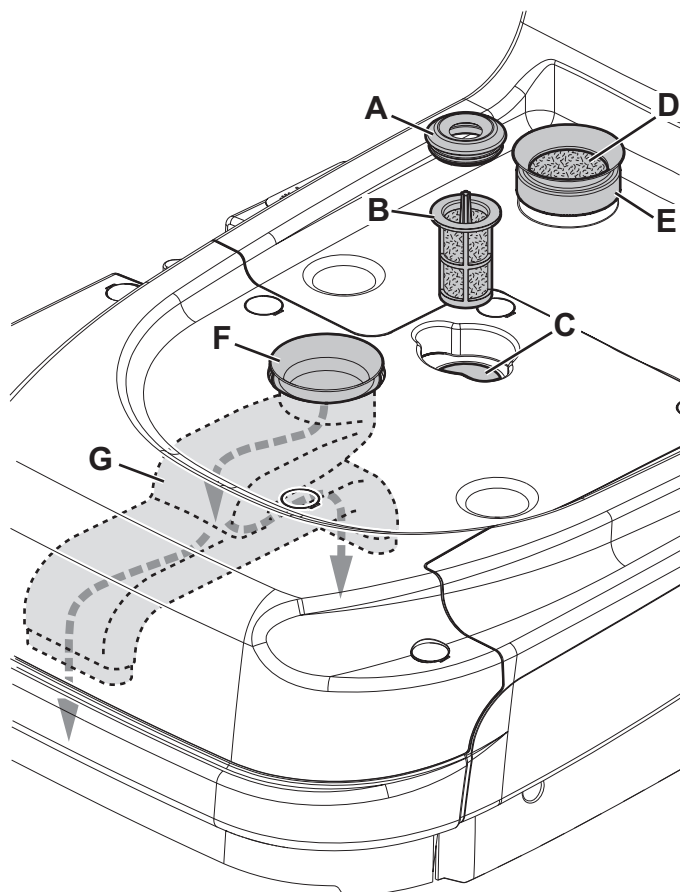


Figura 12

P100943

REZOLVAREA PROBLEMELOR

Problemă	Cauză posibilă	Rezolvare
Motoarele nu pornesc; nu se aprinde niciun LED.	Bateria este complet descărcată.	Încărcați bateria.
		Înlocuiți bateria.
	Panou de comutare defect.	Înlocuiți panoul de comutatoare. (*)
	Senzori buton defecți.	Înlocuiți senzorii butonului. (*)
LED-urile bateriei luminează intermitent în timpul funcționării	Supraîncărcare a motorului periei.	Reduceți presiunea periei pe podea.
	Materiile străine (fire încurcate etc.) previn rotirea periilor.	Curățați butucul periei.
În timpul funcționării, utilajul este zgomotos și vibrează.	Peri deformați ai periei.	Pentru a aduce perii în starea inițială, spălați peria cu apă fierbinte.
		Nu staționați utilajul fără roțile de transport/ staționare.
Aspirarea apei recuperate este insuficientă.	Rezervorul pentru apă recuperată este plin.	Goliți rezervorul.
	Racloarele sunt murdare sau lamele sunt uzate sau deteriorate.	Curățați și verificați racloarele.
	Conducta de recuperare a apei este murdară.	Curățați conducta sub jet de apă.
	Filtrul de aer este murdar.	Curățați filtrul.
Debitul de soluție este insuficient. LED-urile butoanelor pentru soluție luminează intermitent.	Dozatoarele de soluție sunt înfundate.	Curățați dozatoarele de soluție.
	Rezervor de soluție gol.	Umpleți rezervorul.
	Filtrul pentru soluție este murdar.	Curățați filtrul.
	Pompă de apă defectă.	Înlocuiți pompa. (*)
Peria nu se rotește. (LED-urile butoanelor pentru soluție luminează intermitent).	Debit de soluție absent pentru mai mult de 1 minut.	Umpleți rezervorul de soluție, opriți utilajul și apoi reporniți-l.
Racloarele lasă urme pe pardoseală.	Există murdărie sub lamele raclorului.	Îndepărtați resturile.
	Lamele raclorului sunt uzate, tăiate sau rupte.	Înlocuiți lamele.
	Rezervor de colectare reziduuri plin.	Goliți rezervorul.

(*) Această procedură de întreținere trebuie efectuată de către un Centru de Service autorizat al Nilfisk.

Pentru informații suplimentare consultați Manualul de Întreținere disponibil la oricare Centru de Service al Nilfisk.

CASAREA

Apelați la un centru de recuperare a deșeurilor autorizat pentru casarea utilajului.

Înainte de casarea utilajului, demontați și separați următoarele materiale ce trebuie eliminate la deșeuri corespunzător conform legilor în vigoare:

- Perie cilindrică
- Furtunurile și componentele din plastic
- Componentele electrice și electronice (*)

(*) Apelați la cel mai apropiat Centru Nilfisk, în special la casarea componentelor electrice și electronice.

Compoziția și gradul de reciclare al materialului din care este fabricat utilajul

Tip	Procent reciclabil	% greutate SC250, Scrubtec 334
Aluminiu	100 %	13 %
Motoare electrice - diferite	29 %	28 %
Materiale feroase	100 %	6 %
Cablaj	80 %	5 %
Lichide	100 %	0 %
Plastic - material nereciclabil	0 %	1 %
Plastic - material reciclabil	100 %	36 %
Polietilenă	92 %	9 %
Cauciuc	20 %	3 %

СОДЕРЖАНИЕ

ВВЕДЕНИЕ	2
НАЗНАЧЕНИЕ И СОДЕРЖАНИЕ РУКОВОДСТВА	2
НАЗНАЧЕНИЕ	2
ХРАНЕНИЕ ДАННОГО РУКОВОДСТВА	2
ЗАЯВЛЕНИЕ О СООТВЕТСТВИИ	2
ИДЕНТИФИЦИРУЮЩИЕ ДАННЫЕ	2
ДРУГИЕ СПРАВОЧНЫЕ РУКОВОДСТВА	2
ЗАПАСНЫЕ ЧАСТИ И ОБСЛУЖИВАНИЕ	2
ИЗМЕНЕНИЯ И УСОВЕРШЕНСТВОВАНИЯ	2
ЭКСПЛУАТАЦИОННЫЕ ВОЗМОЖНОСТИ	2
УСЛОВНЫЕ ОБОЗНАЧЕНИЯ	3
РАСПАКОВКА/ДОСТАВКА	3
БЕЗОПАСНОСТЬ	3
ВИДИМЫЕ СИМВОЛЫ НА МАШИНЕ	3
СИМВОЛЫ, ИСПОЛЬЗУЕМЫЕ В ЭТОМ РУКОВОДСТВЕ	3
ОБЩИЕ УКАЗАНИЯ	4
ТЕХНИЧЕСКИЕ ДАННЫЕ	6
ОПИСАНИЕ МАШИНЫ	6
СТРУКТУРА МАШИНЫ	6
КОМПЛЕКТУЮЩИЕ/ОПЦИОНАЛЬНЫЕ УЗЛЫ	8
СХЕМА ЭЛЕКТРОПРОВОДКИ	8
ЭКСПЛУАТАЦИЯ/РАБОТА	8
ПРОВЕРКА/НАСТРОЙКА НОВОЙ МАШИНЫ	8
ПЕДАЛЬ ПАРКОВКИ	9
НАПОЛНЕНИЕ БАЧКА ДЛЯ РАСТВОРА	9
ЗАПУСК МАШИНЫ (ОЧИСТКА/СУШКА)	10
УРОВЕНЬ ЗАРЯДКИ АККУМУЛЯТОРА	11
ОСТАНОВКА МАШИНЫ	11
ОПОРОЖНЕНИЕ БАЧКА	11
ТРАНСПОРТИРОВКА/ПАРКОВКА МАШИНЫ	11
ПОСЛЕ ИСПОЛЬЗОВАНИЯ МАШИНЫ	12
ДЛИТЕЛЬНЫЙ ПРОСТОЙ МАШИНЫ	12
СНЯТИЕ АККУМУЛЯТОРА	12
ОБСЛУЖИВАНИЕ	12
ТАБЛИЦА ПЛАНОВОГО ОБСЛУЖИВАНИЯ	12
ЗАРЯДКА АККУМУЛЯТОРА	13
ЗАРЯДКА АККУМУЛЯТОРА ВНЕ МАШИНЫ	13
ОЧИСТКА ПЛАНОК ШВАБРЫ	14
ОЧИСТКА ЩЕТКИ И ОТСЕКА ЩЕТКИ	14
ОЧИСТКА БАЧКА ДЛЯ ОТРАБОТАННОЙ ВОДЫ И КРЫШКИ	15
ОЧИСТКА ФИЛЬТРА РАСТВОРА, ВОЗДУШНОГО ФИЛЬТРА, ПРОКЛАДОК И КАНАЛА ОТРАБОТАННОЙ ВОДЫ	15
УСТРАНЕНИЕ НЕПОЛАДОК	16
УТИЛИЗАЦИЯ	16

ВВЕДЕНИЕ



ПРИМЕЧАНИЕ

Числа в скобках являются ссылками на компоненты, показанные в главе «Описание машины».

НАЗНАЧЕНИЕ И СОДЕРЖАНИЕ РУКОВОДСТВА

Назначение данного Руководства состоит в том, чтобы предоставить Оператору всю необходимую информацию для правильного, безопасного и самостоятельного использования машины. Оно включает сведения о технических характеристиках машины, технике безопасности, работе с ней, хранении, обслуживании, запасных частях и утилизации. Перед выполнением любой процедуры на машине операторы и квалифицированные техники должны внимательно прочесть данное руководство. В случае сомнений в смысле инструкций и за любой дополнительной информацией обращайтесь в компанию Nilfisk.

НАЗНАЧЕНИЕ

Данное руководство предназначено для квалифицированных операторов и техников, чтобы провести обслуживание машины.

Операторы не должны выполнять работы, предназначенные для квалифицированных техников. Компания Nilfisk не несет ответственности за ущерб, причиненный в результате несоблюдения этого запрета.

ХРАНЕНИЕ ДАННОГО РУКОВОДСТВА

Руководство с инструкциями по использованию должно храниться рядом с машиной, внутри соответствующего корпуса, вдали от жидкостей и других веществ, которые могут повредить его.

ЗАЯВЛЕНИЕ О СООТВЕТСТВИИ

Заявление о соответствии, входящее в комплект поставки машины, удостоверяет соответствие машины действующему закону.



ПРИМЕЧАНИЕ

Две копии оригинала заявления о соответствии стандартам прилагаются к документации машины.

ИДЕНТИФИЦИРУЮЩИЕ ДАННЫЕ

SC250, Scrubtec 334 — это скруббер-сушилка для коммерческого использования.

Серийный номер и название модели машины указаны на табличке (30).

Год изготовления (код даты: A16 означает январь 2016 г.) и код изделия отмечены на той же табличке.

Эти сведения понадобятся вам при заказе запасных частей для машины. Используйте следующую таблицу для записи идентификационных данных машины.

Модель МАШИНЫ.....
Код ИЗДЕЛИЯ
Серийный номер МАШИНЫ

ДРУГИЕ СПРАВОЧНЫЕ РУКОВОДСТВА

- Руководство по аккумулятору для электроники
- Список запасных частей (поставляемых вместе с машиной)
- Руководство по обслуживанию (с которым можно ознакомиться в Сервисных Центрах компании Nilfisk)

ЗАПАСНЫЕ ЧАСТИ И ОБСЛУЖИВАНИЕ

Все необходимые работы по эксплуатации, обслуживанию и ремонту должны выполняться квалифицированным персоналом или Сервисными Центрами компании Nilfisk. Следует использовать только оригинальные запасные части и принадлежности.

Для обслуживания или заказа запасных частей обращайтесь в компанию Nilfisk и указывайте модель, код изделия и серийный номер устройства.

ИЗМЕНЕНИЯ И УСОВЕРШЕНСТВОВАНИЯ

Nilfisk постоянно совершенствует свои изделия и оставляет за собой право вносить по своему усмотрению изменения и усовершенствования, не обязуясь применять их к машинам, которые были проданы ранее.

Любые модификации и/или дополнения принадлежностей должны быть одобрены и выполнены компанией Nilfisk.

ЭКСПЛУАТАЦИОННЫЕ ВОЗМОЖНОСТИ

Скруббер-сушилка SC250 Scrubtec 334 предназначена для очистки (влажной очистки и сушки) гладкого и твердого пола в коммерческих учреждениях или на предприятиях при условии безопасной эксплуатации квалифицированным оператором. Запрещается использовать скруббер-сушилку для мытья ковров.

УСЛОВНЫЕ ОБОЗНАЧЕНИЯ

Указания вперед, назад, вправо или влево связаны с положением оператора во время эксплуатации машины.

РАСПАКОВКА/ДОСТАВКА

После доставки машины проверьте, не были ли повреждены машина и упаковка в ходе транспортировки.

Если обнаруживаются явные повреждения, сохраните упаковку и предъявите ее Службе Перевозок, которая доставила машину. Немедленно свяжитесь с Перевозчиком для подачи рекламации о повреждении груза.

Вместе с машиной должны быть поставлены следующие позиции:

- Техническая документация:
 - Руководство с инструкциями по использованию машин для чистки, мойки и сушки
 - Список запасных частей скруббера-сушилки
- 1 x ионно-литиевый аккумулятор
- 1 x зарядное устройство
- 1 x цилиндрическая щетка
- 1 x пара швабр



ОСТОРОЖНО!

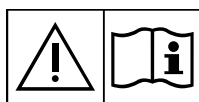
После распаковки внимательно соберите машину в соответствии с памяткой, вложенной в упаковку.

БЕЗОПАСНОСТЬ

Следующие символы обозначают потенциально опасные ситуации. Внимательно прочтите эти сведения и примите все необходимые меры защиты людей и имущества.

Для предотвращения травмирования необходимо внимание оператора машины. Никакие программы техники безопасности не могут быть эффективными без участия человека, ответственного за работу машины. Большинство несчастных случаев связано с несоблюдением простейших правил и мер предосторожности.

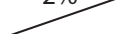
ВИДИМЫЕ СИМВОЛЫ НА МАШИНЕ



ВНИМАНИЕ!

Внимательно прочтите инструкции, прежде чем выполнять какие-либо действия с машиной.

2%



ВНИМАНИЕ!

Не используйте машину на спусках под углом, превышающим спецификации.

СИМВОЛЫ, ИСПОЛЬЗУЕМЫЕ В ЭТОМ РУКОВОДСТВЕ



ОПАСНО!

Обозначает опасную для Оператора ситуацию с опасностью смертельного исхода.



ВНИМАНИЕ!

Обозначает потенциальный риск травмирования людей.



ОСТОРОЖНО!

Обозначает предостережение или замечание, связанное с важными или полезными функциями. Обратите внимание на абзацы, помеченные этим символом.



ПРИМЕЧАНИЕ

Обозначает примечание, связанное с важными или полезными функциями.



КОНСУЛЬТАЦИЯ

Перед выполнением какой-либо процедуры прочтите инструкции по эксплуатации.

ОБЩИЕ УКАЗАНИЯ

Отдельные предупреждения о потенциальном ущербе для людей и машины показаны ниже.

**ОПАСНО!**

- *Перед началом работ по техобслуживанию, ремонту, очистке или замене необходимо отсоединить аккумулятор.*
- *Только специально обученные лица должны использовать машину.*
- *При работе около электрических узлов запрещается носить какие-либо украшения.*
- *Не используйте машину около опасных, воспламеняющихся и/или взрывчатых порошков, жидкостей или паров. Эта машина не предназначена для сбора опасных порошков.*

**ОПАСНО!** (касается аккумулятора и зарядного устройства)

- *Прочитайте все предупреждения, относящиеся к безопасности, и все инструкции. Несоблюдение предупреждений и инструкций может привести к поражению электрическим током, пожару и/или тяжелой травме.*

**ВНИМАНИЕ!** (касается аккумулятора и зарядного устройства)

- *Эта машина оборудована ионно-литиевым аккумулятором.*
- *Запрещается применять аккумуляторы другого типа; используйте только аккумулятор, прилагаемый к машине, или запасной аккумулятор от производителя.*
- *Перед каждым использованием проверяйте на предмет повреждения.*
- *Не замачивайте в жидкостях.*
- *При неправильном обращении возможно вытекание жидкости из аккумулятора. Не прикасайтесь к ней. В случае непредумышленного контакта промойте водой. При попадании жидкости в глаза обратитесь также за медицинской помощью. Вытекающая из аккумулятора жидкость может вызвать раздражение или ожоги.*
- *Не используйте аккумуляторную батарею или прибор, если они повреждены или поверглись изменению. Поврежденные или модифицированные аккумуляторы могут работать непредсказуемым образом, что чревато пожаром, взрывом или риском получения травмы.*
- *Оберегайте аккумуляторную батарею и прибор от пламени и чрезмерных температур. Воздействие пламени или температуры выше 130 °C может привести к взрыву.*
- *Не храните и не заряжайте в помещениях при температуре выше 45 °C.*
- *Не подзаряжайте при температурах ниже 0 °C.*
- *Во избежание риска короткого замыкания не храните аккумулятор вместе с металлическими предметами.*
- *В случае повреждения аккумулятора доставьте его в сервисный центр компании Nilfisk.*
- *Перед выводом машины из эксплуатации снимите аккумулятор.*
- *Храните аккумулятор в сухом месте.*
- *Не используйте зарядное устройство или кабель батареи, если они влажные.*
- *Перед использованием зарядного устройства убедитесь в том, что частота и напряжение, указанные на табличке, соответствуют значениям сетевого напряжения.*
- *Не используйте зарядное устройство в присутствии огнеопасных порошков и/или взрывоопасных материалов.*
- *Не переносите зарядное устройство, держа за шнур питания.*
- *Не тяните и не носите машину, держась за шнур зарядного устройства аккумулятора; никогда не используйте шнур зарядного устройства аккумулятора в качестве ручки. Не закрывайте дверь поверх шнура зарядного устройства аккумулятора и не тяните его вокруг острых краев или углов. Не проводите машиной по шнуру зарядного устройства аккумулятора.*
- *Держите шнур зарядного устройства аккумулятора вдали от нагретых поверхностей.*
- *Не заряжайте аккумулятор, если шнур зарядного устройства или штепсельная вилка повреждены.*
- *Не накрывайте зарядное устройство.*
- *Всегда пользуйтесь зарядным устройством, поставляемым вместе с машиной, или запасным зарядным устройством от производителя. Любое другое зарядное устройство должно удовлетворять техническим требованиям, указанным в главе «Технические характеристики», и обеспечивать безопасное сверхнизкое напряжение (БСНН).*

**ВНИМАНИЕ!**

- *Внимательно прочтите все инструкции перед выполнением любой работы по обслуживанию или ремонту.*
- *Для снижения риска пожара, поражения электрическим током или травмы не оставляйте включенную машину без присмотра. Отключайте шнур зарядного устройства аккумулятора от электросети перед выполнением любых процедур сервисного обслуживания.*
- *Не курите во время зарядки аккумулятора.*
- *Как при работе, так и в нерабочем состоянии обязательно защищайте машину от солнца, дождя и непогоды. Машину необходимо эксплуатировать в сухих помещениях. Эксплуатация или хранение вне помещения в условиях высокой влажности запрещены.*
- *До эксплуатации машины, закройте все двери и/или покрытия, как указано в инструкциях по эксплуатации.*

**ВНИМАНИЕ!**

- *Машина не предназначена для использования лицами (включая детей) с ограниченными физическими, чувствительными и психическими возможностями, либо с недостаточным опытом и знаниями, если только их не контролирует или они прошли инструктаж по использованию машины, который провел человек, ответственный за их безопасность. Необходимо контролировать детей, чтобы они не играли с машиной.*
- *При работе рядом с детьми требуется особое внимание.*
- *Используйте машину только так, как показано в данном Руководстве. Следует использовать только комплектующие, рекомендованные Nilfisk.*
- *Тщательно проверяйте машину и правильно ли собраны компоненты перед каждым использованием. Если машина не собрана надлежащим образом, это может привести к получению травм и повреждению оборудования.*
- *Примите все необходимые меры, чтобы предотвратить захват движущимися частями машины волос, украшений и свободной одежды.*
- *Не используйте машину на наклонных поверхностях.*
- *Не используйте машину на спусках под углом, превышающим спецификации.*
- *Не используйте машину на особо запыленных участках.*
- *Используйте машину только в тех местах, где обеспечено надлежащее освещение.*
- *При использовании данной машины соблюдайте осторожность, чтобы не нанести вреда людям или объектам.*
- *Не допускайте столкновения машины со стеллажами или лесами, особенно если с них могут упасть предметы.*
- *Допустимая рабочая температура машины - от 0 °C до +40 °C.*
- *Допустимая температура хранения машины - от 0 °C до +40 °C.*
- *Допустимая влажность - от 30 % до 95 %.*
- *При использовании чистящих средств для пола следуйте инструкциям на упаковке этих средств.*
- *При работе с чистящими средствами для пола носите соответствующие перчатки и защитные средства.*
- *Не используйте машину в качестве транспортного средства.*
- *Не оставляйте щетки работающими, когда машина стоит, чтобы не повредить пол.*
- *В случае пожара используйте порошковый, а не водяной огнетушитель.*
- *Не портите защитные ограждения машины и строго соблюдайте обычные указания по обслуживанию.*
- *Не позволяйте каким-либо объектам попадать в отверстия. Не используйте машину с засорившимися отверстиями. Всегда держите отверстия свободными от пыли, волос и других посторонних предметов, которые могут снизить поток воздуха.*
- *Не снимайте и не меняйте таблички и наклейки, расположенные на машине.*
- *Данную машину нельзя применять на дорогах и улицах.*
- *Соблюдайте меры предосторожности во время перевозки машины при температуре ниже точки замерзания. Вода в бачке с восстанавливающей водой или шлангах может замерзнуть и серьезно повредить машину.*
- *Используйте только щетки, прилагаемые к машине или указанные в Руководстве с инструкциями по использованию. Использование других щеток может снизить безопасность.*
- *В случае неисправности машины проверьте, не вызвана ли она отсутствием обслуживания. В случае необходимости обратитесь к уполномоченному специалисту или в авторизованный Сервисный Центр.*
- *Если следует заменить какие-либо детали, требуйте у уполномоченного дилера или розничного продавца **ОРИГИНАЛЬНЫЕ** запасные части.*
- *Для обеспечения надлежащей и безопасной работы машины плановое обслуживание, описанное в соответствующей главе данного Руководства, должно выполняться уполномоченными сотрудниками или авторизованным Сервисным Центром.*
- *Не мойте машину под прямым напором воды или едкими веществами.*
- *Выводить машину из эксплуатации следует в соответствии с правилами утилизации, поскольку она содержит вредные или токсичные материалы (аккумуляторы и т. д.), утилизация которых согласно стандартам должна производиться в специальных центрах (см. главу «Утилизация»).*

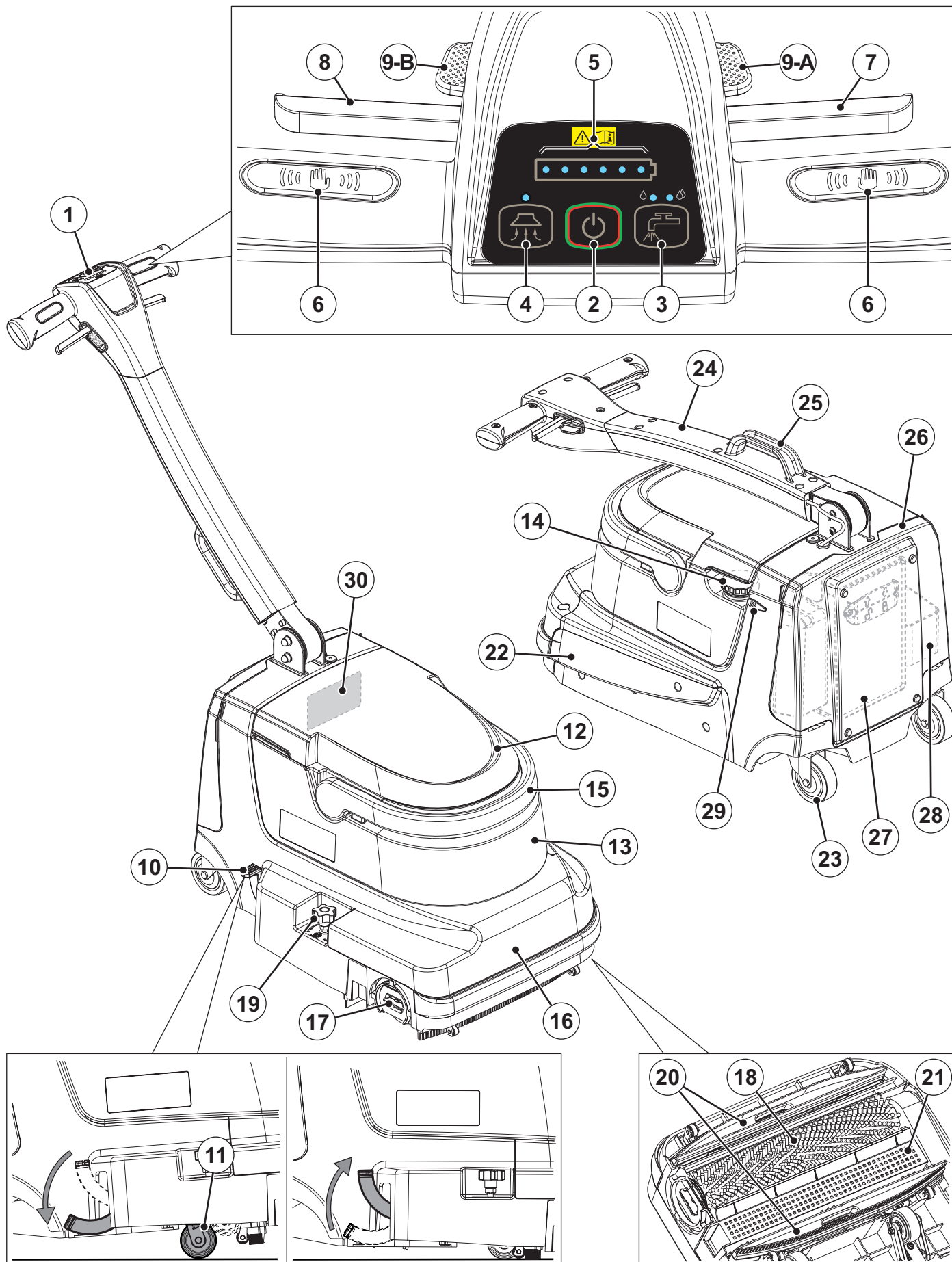
ТЕХНИЧЕСКИЕ ДАННЫЕ

Модель	SC250, Scrubtec 334
Емкость бачка для раствора и бачка для отработанной воды	6 литров/6 литров
Габаритные размеры машины (длина x ширина x высота)	630 × 425 × 400 мм
Ширина зоны очистки	340 мм
Ширина швабры	360 мм
Диаметр заднего поворотного колеса	75 мм
Диаметр переднего колеса	50 мм
Диаметр цилиндрической щетки	80 мм
Давление щетки на пол	Макс. 12 кг
Мин./макс. расход раствора	0,15 / 0,3 л/мин
Уровень давления звука на рабочем месте (ISO 11201, ISO 4871, EN 60335-2-72) (LpA)	66 дБ(A) ± 3 дБ(A)
Уровень звука машины (ISO 3744, ISO 4871, EN 60335-2-72) (LwA)	83 дБ(A)
Уровень вибрации руки оператора (ISO 5349-1, EN 60335-2-72)	< 2,5 м/сек. ²
Максимальный угол подъема при работе	2 %
Мощность мотора вакуумной системы	180 Вт
Мощной вакуумной системы	650 мм H ₂ O
Мощность мотора щетки	180 Вт
Скорость вращения щетки	1 000 об./мин
Общая тяговая мощность (EN 60335-2-72)	0,3 кВт
Класс защиты IP	X4
Класс защиты (электрический)	III
Напряжение электрической системы	36 В пост. тока
Стандартный аккумулятор	Ионно-литиевый - 36 В пост. тока, 8 А·ч
Выход зарядного устройства	42 В пост. тока, 1+2 А
Время работы от аккумулятора (EN 60335-2-72)	40 мин
Вес с пустыми бачками	25 кг
Масса-брутто автомобиля (GVW)	32 кг
Вес с упаковкой	30 кг

ОПИСАНИЕ МАШИНЫ**СТРУКТУРА МАШИНЫ**

1. Рукоятка с панелью управления
2. Переключатель пуска/останова
3. Переключатель подачи раствора:
 - Горит левый светодиод — обычная чистка со слабым потоком раствора
 - Горят правые светодиоды — чистка с максимальным потоком раствора
 - Светодиоды мигают — бачок для раствора пустой
 - Светодиоды не горят — раствор отключен
4. Нажимная кнопка вакуумной системы:
 - Индикатор включен - вакуумная система включена
5. Символ зарядки аккумулятора
 - Горят светодиоды 1–6 — процент зарядки аккумулятора
 - Горит 1 светодиод — (осталось ~ 10 мин)
 - Мигает 1 светодиод — (осталось ~ 5 мин)
6. Круглые ручки с датчиками ладоней оператора
7. Рычаг подъема передней швабры
8. Рычаг регулировки наклона ручки управления
9. Нажимные кнопки функционального блока:
 - A) Передняя швабра поднята
 - B) Произвольный угол ручки управления
10. Педаль парковки:
 - Опущена - парковка/перемещение
 - Поднята - чистка/сушка
11. Переднее колесо парковки/транспортировки
12. Крышка восстановительного бачка
13. Контейнер для бачков (раствор и отработанная вода)
14. Заливная пробка бачка для раствора
15. Педаль подъема контейнера для бачков
16. Корпус/чистящая платформа машины
17. Рычаг захвата/отсоединения щетки
18. Цилиндрическая щетка
19. Круглая ручка регулировки давления щетки на пол
20. Планки швабры
21. Бачок для сбора мусора
22. Отсек приводного ремня щетки
23. Задние вращающиеся колеса
24. Складная ручка управления
25. Ручка для транспортировки
26. Крышка отсека аккумулятора и электроники
27. Аккумулятор
28. Лоток для зарядного устройства
29. Гнездо для зарядного устройства
30. Табличка с серийным номером/техническими данными/сертификацией соответствия

СТРУКТУРА МАШИНЫ (продолжение)



P100930

КОМПЛЕКТУЮЩИЕ/ОПЦИОНАЛЬНЫЕ УЗЛЫ

В дополнение к стандартным компонентам машина для особых областей применения может быть оборудована следующими принадлежностями и узлами:

- Цилиндрическая щетка SOFT NYLON BLACK
- Цилиндрическая щетка MEDIUM NYLON WHITE
- Цилиндрическая щетка HARD GRIT 120 GREY
- Цилиндрическая щетка MICROFIBRE
- Комплект из аккумулятора и зарядного устройства

За дополнительными сведениями о принадлежностях и опциональных узлах обращайтесь к авторизованному Розничному продавцу.

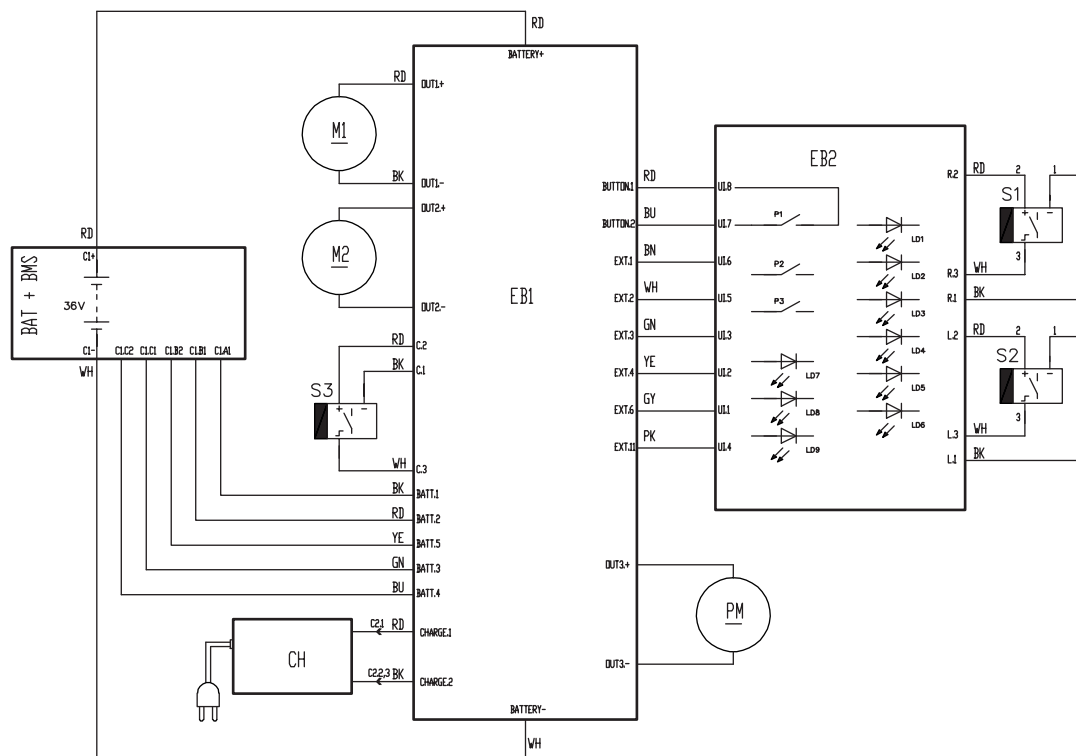
СХЕМА ЭЛЕКТРОПРОВОДКИ

Кнопка

BAT+BMS	Ионно-литиевый аккумулятор + система управления
C1	Соединитель аккумулятора
CH	Зарядное устройство
EB1	Функциональная электронная плата
EB2	Электронная плата дисплея
M1	Мотор щеток
M2	Двигатель вакуумной системы
PM	Насос для раствора
S1	Датчик круглой ручки (правый)
S2	Датчик круглой ручки (левый)
S3	Датчик наличия раствора

Цветовые коды

BK	Черный
BU	Синий
BN	Коричневый
GN	Зеленый
GY	Серый
OG	Оранжевый
PK	Розовый
RD	Красный
VT	Фиолетовый
WH	Белый
YE	Желтый



P100931

ЭКСПЛУАТАЦИЯ/РАБОТА

ПРОВЕРКА/НАСТРОЙКА НОВОЙ МАШИНЫ



ВНИМАНИЕ!

Электрические детали машины могут быть серьезно повреждены, если аккумулятор установлен неправильно. Перед установкой проверьте аккумулятор на предмет повреждений.

1. Установите аккумулятор (27), цилиндрическую щетку (18) и планки швабры (20), как показано в памятке, вложенной в упаковку машины.
2. Перед первым использованием машины выполните полный цикл зарядки (порядок выполнения см. в главе «Техобслуживание»).

ПЕДАЛЬ ПАРКОВКИ



ПРИМЕЧАНИЕ

Чтобы облегчить использование педали парковки (10), слегка поднимите переднюю часть машины. Для этого нажмите руками на ручку управления, используя ее как рычаг (А, Рис. 1).

Парковка/транспортировка:

1. Положив руки на ручку управления (А), слегка поднимите переднюю часть машины, затем нажмите педаль (В, Рис. 1). В этом состоянии передние колеса (11) опираются на пол и блок щетки/швабры поднят.

Мытье/сушка:

2. Положив руки на ручку управления (А), слегка поднимите переднюю часть машины, затем поднимите педаль (С).
- В этом состоянии передние колеса (11) втянуты, и блок щетки/швабры опирается на пол.

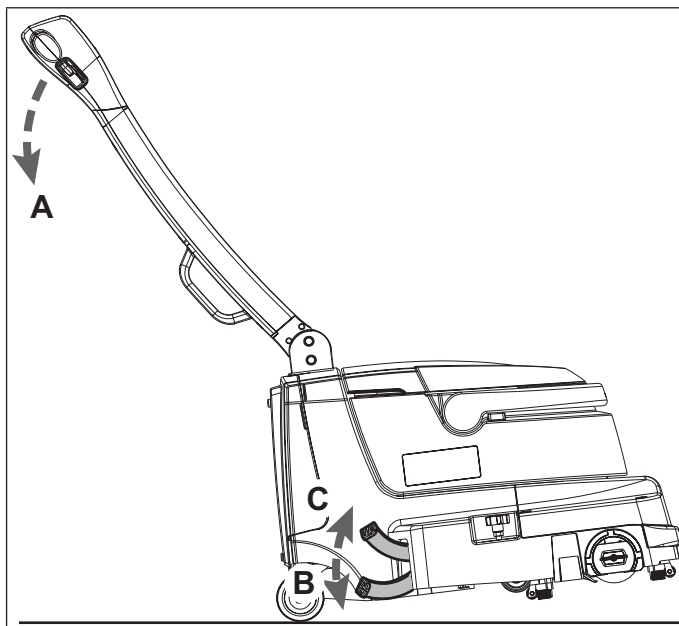


Рис. 1

P100932

НАПОЛНЕНИЕ БАЧКА ДЛЯ РАСТВОРА



ОСТОРОЖНО!

Используйте только слабо пенящиеся и не воспламеняемые чистящие средства, предназначенные для использования в автоматических чистящих машинах.



ВНИМАНИЕ!

При использовании чистящих средств для пола следуйте инструкциям на упаковке этих средств.

При работе с чистящими средствами для пола носите соответствующие перчатки и защитные средства.

1. Снимите крышку бачка (12).
2. Снимите колпачок (А, Рис. 2) с бачка для раствора (В).
3. Наполните бачок для раствора (В) водой, оставив несколько сантиметров от верхнего края. Температура воды не должна превышать 40 °С.
4. Для смешивания раствора используйте измерительную метку на колпачке (А).
Емкость до отметки составляет 30 мл, что равносильно 0,5%-му раствору при разбавлении в бачке, заполненном водой. Всегда следуйте инструкциям по подготовке раствора, приведенным на упаковке химического вещества.
5. Верните колпачок (А) на бачок для раствора.
6. Установите обратно крышку бачка (12).



ПРИМЕЧАНИЕ

Всякий раз, когда на нажимной кнопке подачи раствора (3) начинают мигать 2 светодиода, остановите машину и заправьте бачок для раствора.

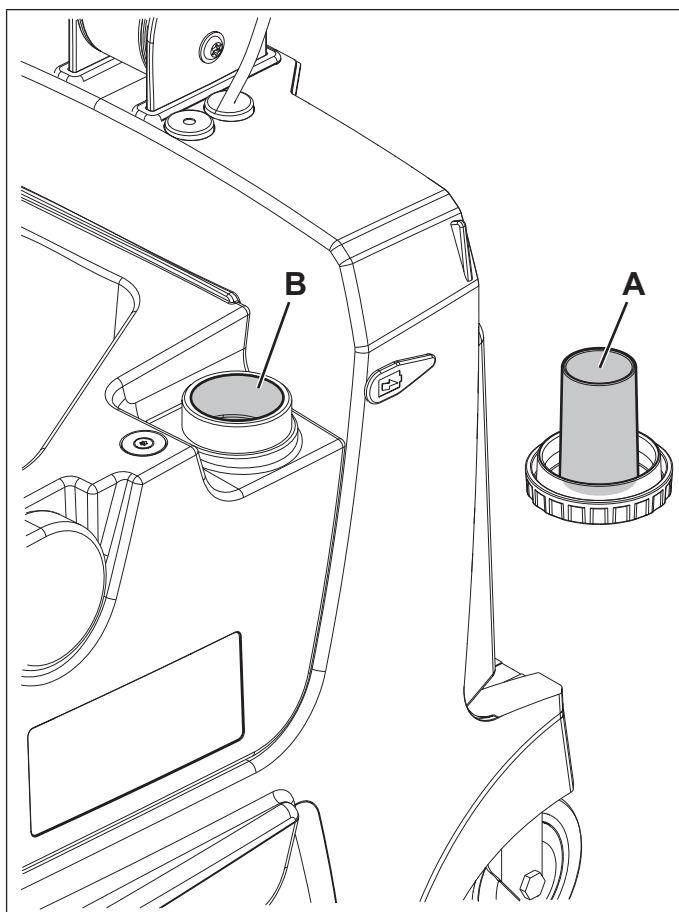


Рис. 2

P100933

ЗАПУСК МАШИНЫ (ОЧИСТКА/СУШКА)

1. Нажмите на рычаг (8) и поверните ручку управления (1), чтобы отрегулировать ее положение и наклон нужным образом.
2. Убедитесь, что педаль парковки (10) опущена, затем оттолкните машину к месту чистки.
3. Поднимите педаль (10), чтобы привести блок щетки/швабры в контакт с полом.
4. Нажмите переключатель(2), чтобы запустить машину.
5. Нажмите кнопку подачи раствора (3) в соответствии с видом выполняемой чистки:
 - Горит левый светодиод — обычное загрязнение
 - Горят правые светодиоды — сильное загрязнение
6. Управляя машиной, держа руки на круглых ручках (6), начните чистку/сушку пола.

**ПРИМЕЧАНИЕ**

Круглые ручки (6) оборудованы датчиками, которые позволяют запускать щетку и подачу раствора только в том случае, когда хотя бы на одной ручке находится рука оператора.

7. При необходимости отключите вакуумную систему, нажав кнопку (4, светодиод погаснет), затем нажмите ее еще раз, чтобы повторно включить (светодиод загорится).
8. Для сбора среднего и крупного мусора поднимите переднюю швабру, нажав на рычаг (7). Чтобы удерживать переднюю швабру в поднятом состоянии, нажмите рычаг (7) заблокируйте его с помощью кнопки (9-A).
9. Если требуется, чтобы во время работы можно было наклонять ручку управления, нажмите рычаг (8) и заблокируйте его с помощью кнопки (9-B).

**ПРИМЕЧАНИЕ**

Чтобы разблокировать работу кнопок (9-A, 9-B) и вернуться в состояние с поднятой передней шваброй и зафиксированной ручкой управления, нажмите и сразу отпустите рычаг швабры (7) или рычаг наклона ручки управления (8).

10. В случае полов с особо стойким загрязнением можно увеличить давление щетки на пол, повернув круглую ручку (19) влево. Для уменьшения давления поверните круглую ручку (19) вправо.

**ПРИМЕЧАНИЕ**

Для правильного подметания/сушки полов вдоль стен Nilfisk рекомендует проходить рядом со стенами правой стороной машины, как показано на Рис. 3.

**ПРИМЕЧАНИЕ**

Если это возможно, для лучшей сушки растворных швов между плитками перемещайтесь по диагонали относительно рисунка пола, как показано на Рис. 4.

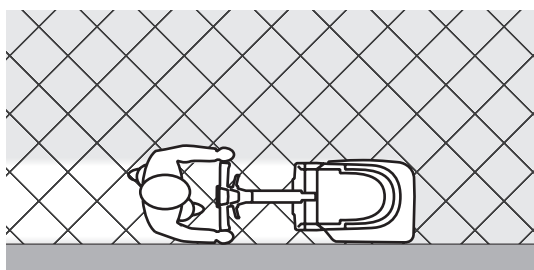


Рис. 3

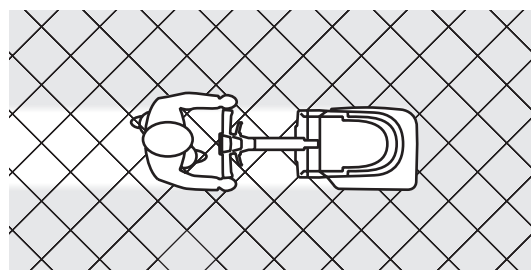


Рис. 4

P100934

P100935

**ОСТОРОЖНО!**

В случае перегрузки электродвигателя щетки светодиоды символа аккумулятора (5) начнут одновременно мигать.

Если перегрузка сохраняется, щетка останавливается.

Для продолжения работы после отключения щетки из-за перегрузки просто выключите, а затем снова включите машину, нажав кнопку (2).

**ОСТОРОЖНО!**

Во избежание повреждения поверхности пола не используйте щетку без раствора и, когда машина не используется, останавливайте вращение щетки, отпустив круглые ручки (6).

**ОСТОРОЖНО!**

Запрещается использовать машину без раствора.

При отсутствии раствора щетка автоматически останавливается по истечении 1 минуты.

УРОВЕНЬ ЗАРЯДКИ АККУМУЛЯТОРА

Уровень зарядки аккумулятора можно определить по светодиодам значка аккумулятора (5).

Процент зарядки аккумулятора зависит от числа горящих светодиодов, как показано на Рис. 5.

Когда мигает крайний слева светодиод (15%), машина еще поработает всего несколько минут (это будет зависеть от характеристик выполняемой работы).

ОСТАНОВКА МАШИНЫ

1. Чтобы выключить машину, нажмите переключатель (2).
2. Нажмите педаль парковки (10), чтобы поднять блок щетки/швабры.



ПРИМЕЧАНИЕ

Если машина включена, но не используется в работе (на круглых ручках нет рук оператора), она автоматически отключается через 2 минуты.

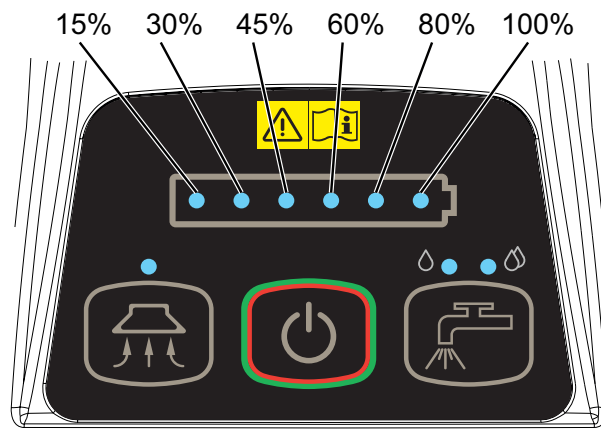


Рис. 5

P100936

ОПОРОЖНЕНИЕ БАЧКА

Когда бачок для отработанной воды заполняется, автоматическая поплавковая запорная система отключает вакуумную систему.

Сигналом отключения вакуумной системы служит внезапное повышение шума ее электродвигателя. При этом пол не осушается.

Когда бачок для отработанной воды заполнится, опорожните его следующим образом.

Опорожнение бачка с восстанавливающей водой

1. Выключите машину и нажмите педаль парковки.
2. Отгоните машину в назначенное место для утилизации отходов.
3. Поверните ручку (А, Рис. 6) и с ее помощью поднимите контейнер с бачками (В) из машины.
4. Снимите крышку (С) и опорожните бачок для отработанной воды; по завершении работы ополосните бачок чистой водой.

Опорожнение бачка для раствора

5. Выполните шаги с 1 по 4.
6. Снимите пробку (14) и опорожните бачок для раствора. Затем промойте бачок чистой водой.
7. Установите контейнер с бачками (13) обратно на корпус машины (16), поверните ручку (А) в горизонтальное положение и верните на место крышку бачков (С).

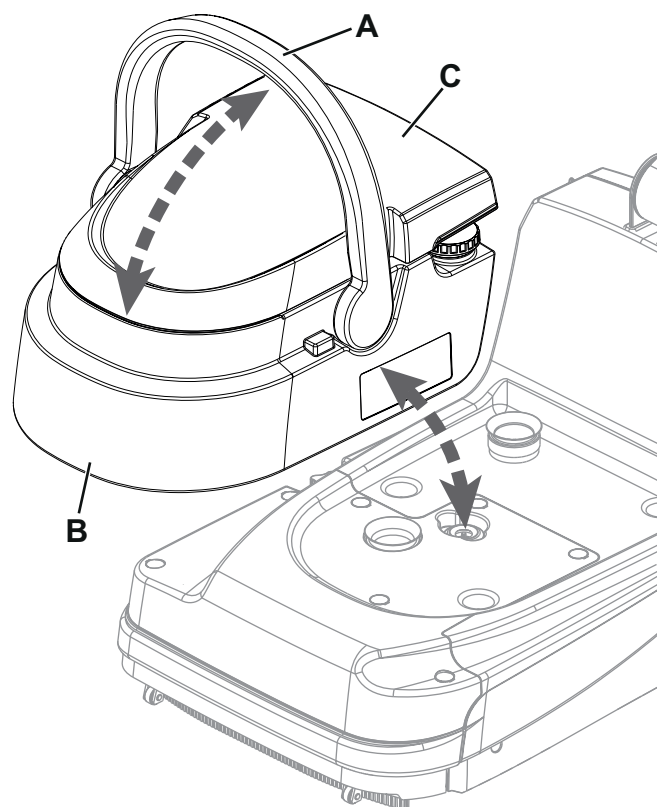


Рис. 6

P100937

ТРАНСПОРТИРОВКА/ПАРКОВКА МАШИНЫ

1. Остановите и выключите машину, затем нажмите педаль парковки (10).
2. Удерживая машину в этом положении, подтолкните ее к месту парковки.
3. Если требуется поднять машину вручную, наклоните ручку управления (24) и возьмитесь за ручку (25), затем отведите машину к месту парковки.

ПОСЛЕ ИСПОЛЬЗОВАНИЯ МАШИНЫ

После работы, прежде чем покинуть машину:

1. Остановите машину, выключив ее, затем поднимите щетку и швабры с помощью стояночной педали (10).
2. Опорожните контейнер (13).
3. Снимите щетку и швабры, как описано в соответствующих разделах главы «Техобслуживание».
4. Зарядите аккумулятор и проведите ежедневное техническое обслуживание (см. главу «Техобслуживание»).
5. Припаркуйте машину; чтобы опустить ручку управления (1), нажмите рычаг (8).
6. Хранить машину необходимо в стояночном режиме; педаль (10).
7. Машину можно хранить стоя в узких местах, см. рис. 7
8. Храните машину в чистом и сухом месте.

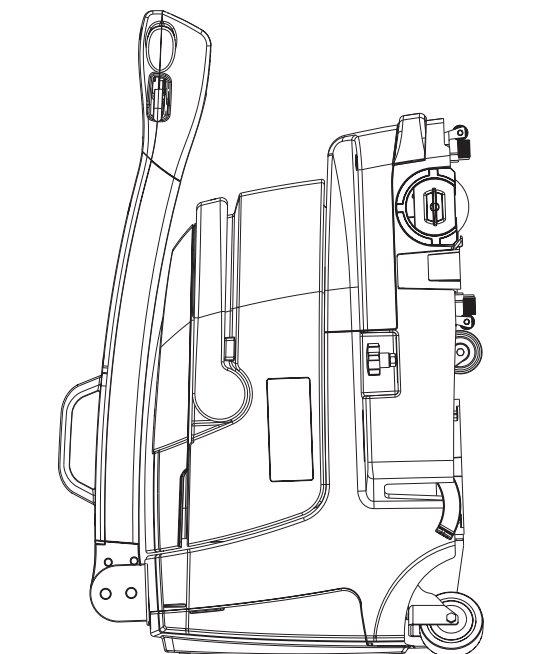


Рис. 7

P100938

ДЛИТЕЛЬНЫЙ ПРОСТОЙ МАШИНЫ

Если машиной не собираются пользоваться в течение более 30 дней, сделайте следующее:

1. Выполните процедуры, показанные в разделе «После работы с машиной».
2. Убедитесь, что бачок для раствора пуст, а расширительный бачок чистый и сухой.
3. Снимите аккумулятор (27) с машины, как показано в следующем разделе.
4. Убедитесь, что аккумулятор заряжен минимум на 30 %.

СНЯТИЕ АККУМУЛЯТОРА

Чтобы снять аккумулятор с машины:

1. Снимите крышку (26).
2. Взявшись за ручку аккумулятора (27), поднимите аккумулятор и уберите его из машины.

ОБСЛУЖИВАНИЕ

Длительный срок службы машины и ее максимальная безопасность в эксплуатации обеспечиваются правильным и регулярным обслуживанием.

Следующий график содержит данные о плановом обслуживании. Интервалы могут варьироваться в соответствии с конкретными рабочими условиями.



ВНИМАНИЕ!

Эти процедуры должны выполняться при выключенной машине и отсоединенном аккумуляторе. Кроме того, следует тщательно соблюдать указания, приведенные в главе «Безопасность».

Все плановые или внеочередные работы по обслуживанию должны выполняться квалифицированным персоналом или авторизованным Сервисным Центром.

В данном руководстве описаны только основные простейшие процедуры обслуживания.

Сведения о других процедурах обслуживания, указанных в «Таблице Планового Обслуживания», можно найти в специальном «Руководстве по Обслуживанию», которое имеется в любом Сервисном Центре.

ТАБЛИЦА ПЛАНОВОГО ОБСЛУЖИВАНИЯ

Процедура	Ежедневно после использования машины	Еженедельно	Каждые шесть месяцев
Зарядка аккумулятора			
Очистка планок швабры			
Очистка щетки			
Очистка отсека щетки и мусоросборной сетки			
Промывание бачка с отработанной водой и бачка для раствора			
Очистка впускного канала			
Очистка раздатчиков раствора			
Проверка скребков швабр			
Очистка фильтра моющего средства			
Очистка воздушных фильтров и прокладок			
Замена планок швабры			

ЗАРЯДКА АККУМУЛЯТОРА



ОСТОРОЖНО!

Заряжайте аккумуляторную батарею, когда горят только 5 светодиодов или менее на символе аккумуляторной батареи (5).

Если аккумулятор разрядился, перезарядите его как можно быстрее, поскольку в разряженном состоянии он прослужит меньше. Проверяйте заряд аккумулятора не менее одного раза в неделю.

1. Отгоните машину в назначенное место для подзарядки.
2. Убедитесь, что машина выключена.
3. Вставьте штекер зарядного устройства (29) в гнездо машины, а вилку шнура питания в сетевую розетку (напряжение и частота сети электропитания должны быть совместимыми со значениями, указанными на табличке технических данных зарядного устройства).



ПРИМЕЧАНИЕ

Если зарядное устройство подключено к электросети, все функции машины автоматическим блокируются.

Во время зарядки один из 6 светодиодов значка аккумулятора (5) будет гореть постоянно, показывая процент зарядки аккумулятора, а остальные светодиоды (слева от постоянно горящего светодиода) будут последовательно мигать.

4. Когда 6-й светодиод значка аккумулятора (5) станет гореть постоянно, зарядка аккумулятора завершена.
5. Отсоедините зарядное устройство от сети электропитания и от гнезда машины (29).
6. Откройте крышку аккумуляторного отсека (26) и положите зарядное устройство в его лоток (28).
7. Закройте аккумуляторный отсек (26).



ОСТОРОЖНО!

Не подключайте зарядное устройство снова и снова к полностью заряженной аккумуляторной батарее. Любое нарушение этого правила может привести к постоянной блокировке аккумуляторной батареи в целях безопасности. Для проверки уровня заряда аккумуляторной батареи используйте соответствующую нажимную кнопку (D, рис. 8) на аккумуляторной батарее или переключатель на машине.

ЗАРЯДКА АККУМУЛЯТОРА ВНЕ МАШИНЫ

1. Снимите аккумулятор (27) с машины, как показано в разделе «Снятие аккумулятора».
2. Поместите аккумулятор в отведенное для подзарядки место.
3. Вставьте штекер зарядного устройства (B) в гнездо аккумулятора (A, Рис. 8), а вилку шнура питания в сетевую розетку (напряжение и частота сети электропитания должны быть совместимыми со значениями, указанными на табличке технических данных зарядного устройства).
4. Во время зарядки один из 6 зеленых светодиодов (C) будет гореть постоянно, показывая процент зарядки аккумулятора, а остальные светодиоды (слева от постоянно горящего светодиода) будут последовательно мигать.
5. Когда 6-й светодиод (C) станет гореть постоянно, зарядка аккумулятора завершена.
6. Отсоедините зарядное устройство от сети электропитания и от аккумулятора.



ПРИМЕЧАНИЕ

Когда аккумулятор не подсоединен к зарядному устройству, уровень зарядки аккумулятора можно определить, нажав и сразу отпустив кнопку (D). Число загоревшихся зеленых светодиодов (C) пропорционально проценту уровня зарядки аккумулятора.

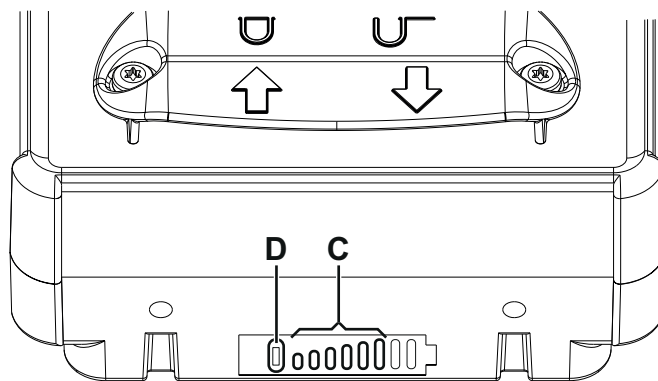
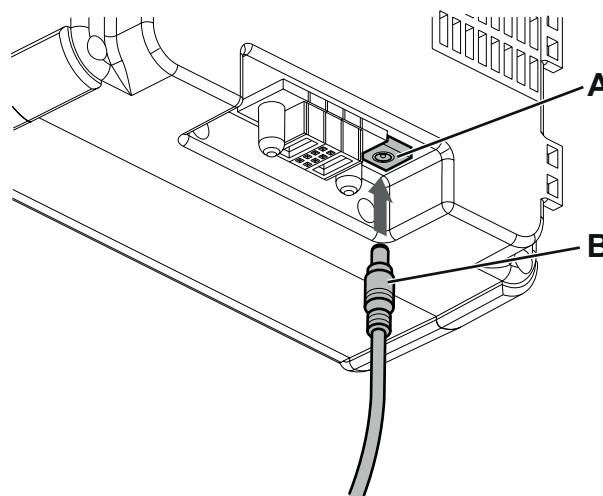


Рис. 8

P100939

ОЧИСТКА ПЛАНК ШВАБРЫ**ОСТОРОЖНО!**

При чистке планок швабры рекомендуется надевать защитные перчатки, так как там могут оказаться острые обломки.

**ПРИМЕЧАНИЕ**

Планки швабры должны быть чистыми, а скребки - в хорошем состоянии для нормальной сушки.

**ОСТОРОЖНО!**

Планки швабры крепятся с помощью защелок, их можно легко снять.

1. Убедитесь, что машина выключена.
2. С помощью ручки (15) снимите контейнер с бачками (13) с корпуса машины.
3. Поднимите корпус машины, чтобы получить доступ к нижней части чистящей платформы (16).
4. Снимите планки швабры (20), потянув за них.
5. Очистите и промойте планки швабры. В частности, очистите отсеки (А, Рис. 9) и отверстие (В). Проверьте скребки на предмет целостности, порезов и потертостей; при необходимости замените планки швабры.
6. Перед установкой планок швабр тщательно очистите трубопроводы отработанной воды (G, Рис. 10).
7. Установите на место планки швабры (20) и убедитесь, что они надежно закреплены.

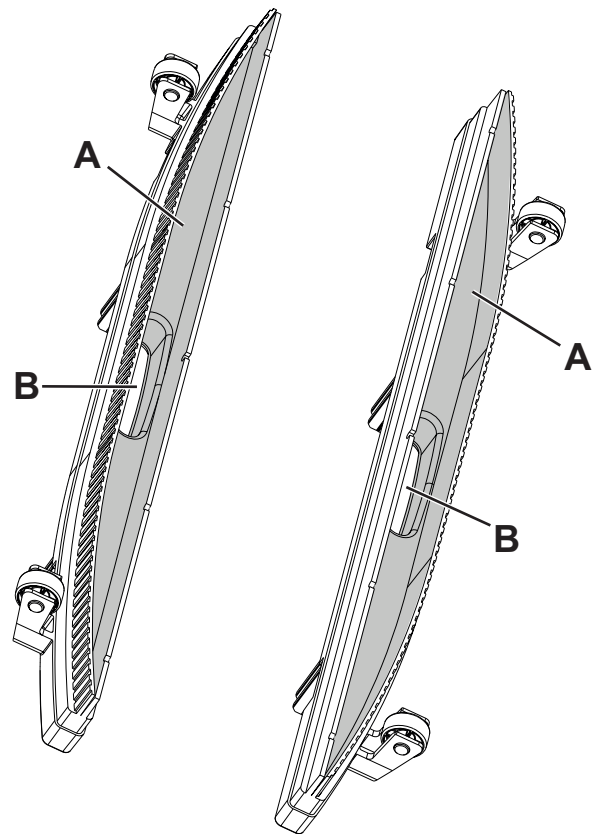


Рис. 9

P100940

ОЧИСТКА ЩЕТКИ И ОТСЕКА ЩЕТКИ

1. Поверните рычаг (А, Рис. 10) против часовой стрелки и снимите щетку.
2. Очистите и вымойте цилиндрическую щетку (18) водой с моющим средством.
3. Проверьте щетину щетки на предмет ее целостности и износа. Если необходимо, замените щетку.
4. Тщательно очистите отсек щетки (В).
5. Снимите бачок для сбора мусора (С), очистите и промойте его чистой водой, затем верните на место.
6. Разберите раздатчики раствора (D) и очистите их водой с моющим средством, затем ополосните и установите обратно в соответствующие пазы.
7. Установите цилиндрическую щетку (18) обратно на приводную ступицу (Е) и приведите ее в зацепление, повернув рычаг (F) по часовой стрелке.

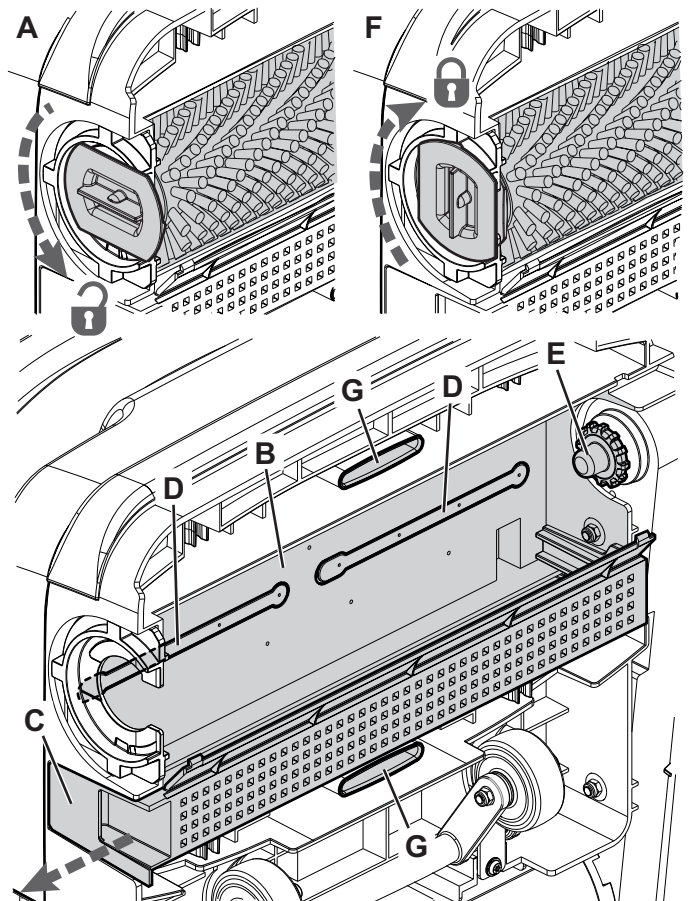


Рис. 10

P100941

ОЧИСТКА БАЧКА ДЛЯ ОТРАБОТАННОЙ ВОДЫ И КРЫШКИ

1. С помощью ручки (15) поднимите контейнер с бачками (13) с корпуса машины.
2. Снимите крышку (А, Рис. 11) и вымойте ее горячей водой.
3. Снимите всасывающую решетку (В) вместе с поплавком и тщательно очистите их.
4. При необходимости снимите корпус (С), затем осторожно очистите и установите обратно.
5. Проверьте, цела ли прокладка крышки бачка с восстанавливающей водой (D).



ПРИМЕЧАНИЕ

Прокладка (D) создает вакуум в бачке, который необходим для всасывания отработанной воды.

6. При необходимости замените прокладку (D), вынув ее из ниши в крышке. При установке новой прокладки вставьте замок (E) в указанном на рисунке месте.
7. Проверьте состояние прокладки воздуховода (C). При необходимости замените прокладку.
8. Очистите отсек для бачка (G) водой с моющим средством, затем тщательно промойте.
9. Проверьте, что посадочная поверхность (H) прокладки (D) чистая и соответствует прокладке.
10. Соберите компоненты.
11. При необходимости промойте бачок для раствора чистой водой.

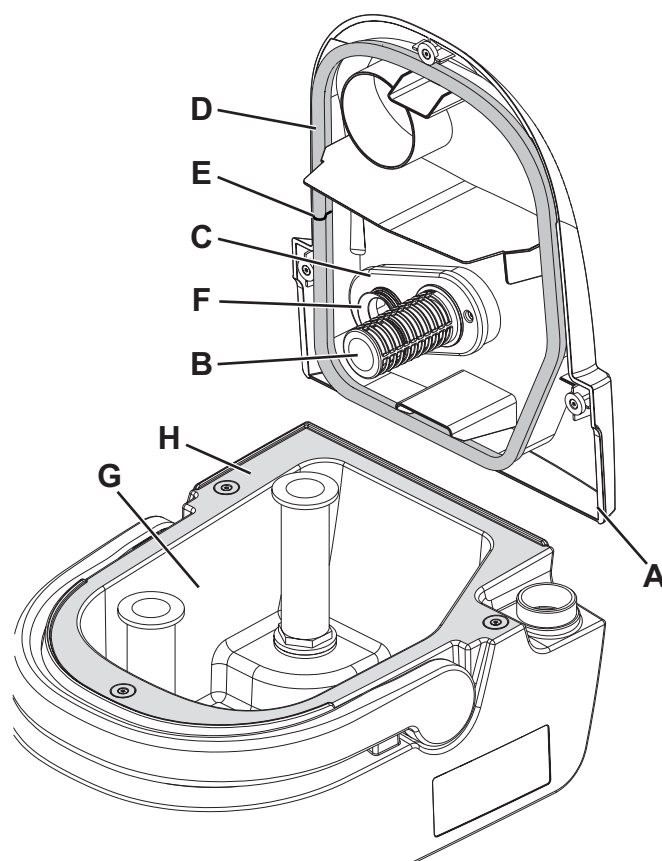


Рис. 11

P100942

ОЧИСТКА ФИЛЬТРА РАСТВОРА, ВОЗДУШНОГО ФИЛЬТРА, ПРОКЛАДОК И КАНАЛА ОТРАБОТАННОЙ ВОДЫ

1. С помощью ручки (15) снимите контейнер с бачками (13) с корпуса машины.
2. Снимите резиновую прокладку (А, Рис. 12), затем снимите сетчатый фильтр (В).
3. Очистите их и установите обратно в корпус (С).
4. Снимите воздушный фильтр (D) и очистите его.
5. Установите обратно фильтр в паз прокладки (E).



ПРИМЕЧАНИЕ

Прокладки (E) и (F) создают вакуум в системе, который необходим для всасывания отработанной воды.

6. Проверьте и очистите прокладку (E) электродвигателя вакуумной системы.
7. Проверьте и очистите прокладку канала отработанной воды (F).
8. Промойте изнутри канал (G) проточной водой.

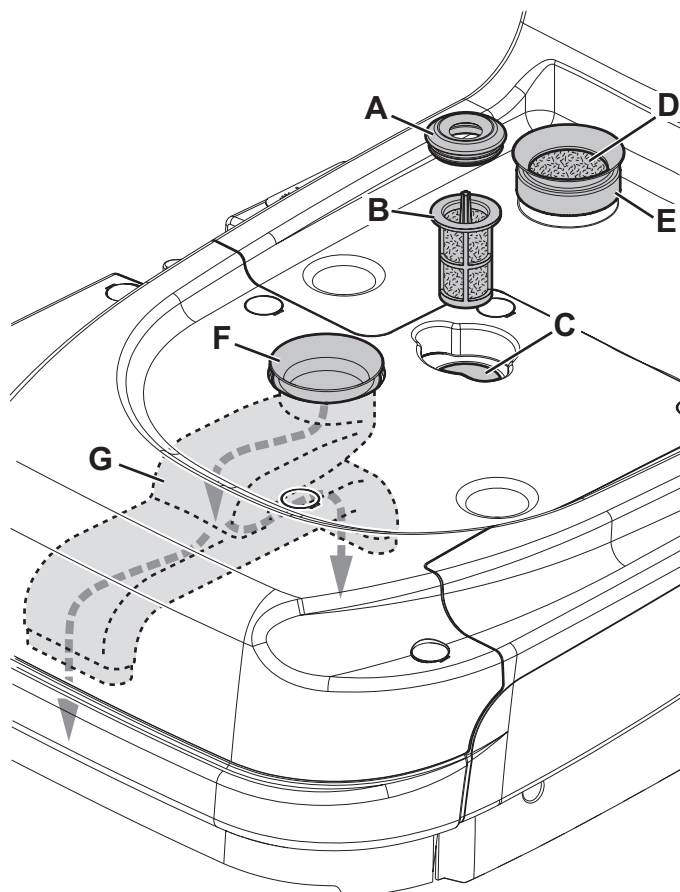


Рис. 12

P100943

УСТРАНЕНИЕ НЕПОЛАДОК

Неполадка	Возможная причина	Устранение
Двигатели не включаются; сигнальные лампы не горят.	Аккумулятор полностью разряжен.	Зарядите аккумулятор. Замените аккумулятор.
	Панель переключателя повреждена.	Замените панель переключателя. (*)
	Повреждены датчики круглых ручек.	Замените датчики круглых ручек. (*)
	Светодиоды аккумулятора мигают во время работы	Перегрузка щеточного мотора. Щетке мешают вращаться посторонние предметы(спутанные нитки и т.д.).
Во время перемещения машина шумит и вибрирует.	Деформированы щетинки щетки.	Промойте щетку горячей водой, чтобы восстановить щетинки. Не оставляйте машину припаркованной без транспортных/парковочных колес.
	Недостаточное всасывание отработанной воды.	Бачок для отработанной воды заполнен. Планки швабры загрязнены, или износились или повреждены скребки. Загрязнен канал отработанной воды. Загрязнен воздушный фильтр.
Недостаточный расход раствора. Мигают светодиоды нажимной кнопки подачи раствора.	Раздатчики раствора забиты.	Очистите раздатчики раствора.
	Бачок для раствора пустой.	Заправьте бачок.
	Загрязнен фильтр раствора.	Очистьте фильтр.
	Неисправен водяной насос.	Замените водяной насос. (*)
Щетка не вращается. (Мигают светодиоды нажимной кнопки подачи раствора).	Отсутствует поток раствора в течение более 1 минуты.	Залейте раствор в бачок, затем выключите и включите машину.
Швабры оставляют следы на полу.	Под скребками мусор.	Удалите мусор.
	Скребки швабры износились, откололись или разорвались.	Замените скребки.
	Заполнен бачок для сбора мусора.	Опорожните бачок.

(*) Эта процедура техобслуживания должна выполняться авторизованным Сервисным Центром Nilfisk.

Дополнительные сведения можно найти в Руководстве по обслуживанию, которое имеется в любом Сервисном Центре Nilfisk.

УТИЛИЗАЦИЯ

Выводить машину из эксплуатации должен квалифицированный специалист по утилизации.

Перед утилизацией машины снимите и отделите следующие материалы, которые подлежат надлежащей утилизации согласно действующему законодательству:

- Цилиндрическая щетка
- Пластмассовые шланги и компоненты
- Электрические и электронные детали (*)

(*) Обратитесь в ближайший Центр Nilfisk, особенно если нужно сдать на слом электрические и электронные компоненты.

Состав и пригодность к повторному использованию материалов машины

Тип	Процент пригодности к повторному использованию	% от веса SC250, Scrubtec 334
Алюминий	100 %	13 %
Электродвигатели — разные	29 %	28 %
Черные металлы	100 %	6 %
Электропроводка	80 %	5 %
Жидкости	100 %	0 %
Пластик — не поддающийся переработке материал	0 %	1 %
Пластик — пригодный для переработки материал	100 %	36 %
Полиэтилен	92 %	9 %
Резина	20 %	3 %

İÇİNDEKİLER

GİRİŞ	2
EL KİTABININ AMACI VE İÇİNDEKİLER.....	2
AMAÇ	2
EL KİTABININ SAKLANMASI	2
UYUMLULUK BEYANI.....	2
TANITICI VERİLER.....	2
DİĞER REFERANS KILAVUZLAR	2
YEDEK PARÇALAR VE BAKIM.....	2
DEĞİŞİKLİKLER VE GELİŞİMLER	2
ÇALIŞMA ÖZELLİKLERİ	2
TERİM SİSTEMİ	3
AMBALAJIN AÇILMASI	3
EMNİYET	3
MAKİNE ÜZERİNDEKİ GÖRÜNÜR SEMBOLLER.....	3
BU KILAVUZDA BULUNAN SEMBOLLER	3
GENEL TALİMATLAR	4
TEKNİK VERİLER	6
MAKİNE TANIMI	6
MAKİNEİN YAPISI.....	6
AKSESUARLAR / OPSİYONLAR.....	8
KABLOLAMA DİYAGRAMI	8
KULLANIM/İŞLEM	8
YENİ BİR MAKİNEİN KONTROLÜ/KURULUMU	8
PARK PEDALI.....	9
ÇÖZELTİ TANKİNİN DOLDURULMASI.....	9
MAKİNEİN BAŞLATILMASI (YIKAMA/KURUTMA).....	10
AKÜ ŞARJ SEVİYESİ.....	11
MAKİNEİN DURDURULMASI.....	11
HAZNEİN BOŞALTILMASI.....	11
MAKİNEİN NAKLİYESİ / PARK EDİLMESİ	11
MAKİNE KULLANILDIKTAN SONRA.....	12
MAKİNEİN UZUN SÜRE KULLANILMAMASI.....	12
AKÜNÜN ÇIKARILMASI	12
BAKIM	12
PLANLI BAKIM TABLOSU	12
AKÜNÜN ŞARJ EDİLMESİ.....	13
AKÜNÜN MAKİNE DİŞİNDAN ŞARJ EDİLMESİ.....	13
ÇEKÇEK ÇUBUĞUNUN TEMİZLENMESİ	14
FİRÇA VE FİRÇA BÖLÜMÜ TEMİZLİĞİ	14
SU TOPLAMA HAZNESİ VE KAPAK TEMİZLİĞİ	15
ÇÖZELTİ FİLTRESİ, HAVA FİLTRESİ, CONTA VE SU TOPLAMA KANALININ TEMİZLENMESİ	15
ARIZA TESPİT VE GİDERME	16
HURDAYA AYIRMA İŞLEMİ	16

GİRİŞ



NOT

Köşeli parantez içindeki rakamlar Makine Tanımı bölümünde gösterilen parçalara gönderme yapmaktadır.

EL KİTABININ AMACI VE İÇİNDEKİLER

Bu kılavuzun amacı, makineyi tamamen güvenle ve serbest bir biçimde kullanmasını sağlamak amacıyla gereken bilgileri müşteriye vermektir. Bu el kitabı teknik veriler, emniyet, işletme, depolama, bakım, yedek parça ve elden çıkarma konularında bilgi içerir. Makine üzerinde herhangi bir işlem gerçekleştirmeden önce, bu kılavuz operatör ve yetkili teknisyenler tarafından dikkatlice okunmalıdır. Talimatların yorumlanması konusunda kuşkuya düşmeniz durumunda veya daha fazla bilgi için Nilfisk ile temasa geçin.

AMAÇ

Bu el kitabının amacı operatörlerin ve ehliyetli teknisyenlerin makinenin bakımını yapmasını sağlamaktır. Operatörler, sadece yetkili Teknisyenlerce gerçekleştirilmesi gereken işlemleri yapmamalıdır. Nilfisk bu yasağa uyulmamasından kaynaklanan arızaları karşılamakla sorumlu tutulmayacaktır.

EL KİTABININ SAKLANMASI

Kullanım kılavuzu, sıvılardan ve zarar verebilecek diğer maddelerden uzakta, uygun bir kutu içinde, makinenin yanında bulundurulmalıdır.

UYUMLULUK BEYANI

Makineyle birlikte verilen uyumluluk beyanı, makinenin yürürlükteki yasalarla uyumlu olduğunu tescil etmektedir.



NOT

Orijinal uygunluk belgesinin iki nüshası makinenin dokümantasyonu ile birlikte verilmektedir.

TANITICI VERİLER

SC250, Scrubtec 334 ticari kullanım amaçlı bir yıkayıcı-kurutucudur.

Makinenin seri numarası ve modeli levha (30) üzerinde yazılıdır.

Üretim yılı (Tarih kodu: A16 Ocak 2016 anlamına gelir) ve ürün kodu aynı plakanın üzerindedir.

Aşağıdaki bilgiler, makine ve motor parçalarının siparişi sırasında yarar sağlamaktadır. Makine kimlik bilgilerini yazmak için aşağıdaki tabloyu kullanın.

MAKİNE modeli
ÜRÜN kodu
MAKİNE Seri Numarası

DİĞER REFERANS KILAVUZLAR

- Elektronik akü kılavuzu
- Yedek Parça Listesi (makine ile birlikte verilmektedir)
- Servis Kılavuzu (Nilfisk Servis Merkezlerinde başvurulabilir)

YEDEK PARÇALAR VE BAKIM

Gerekli tüm işletme, bakım ve onarım prosedürlerinin ehliyetli personelce veya Nilfisk Servis Merkezlerince gerçekleştirilmesi gerekmektedir. Sadece orijinal yedek parça ve aksesuarlar kullanılmalıdır.

Servis ya da yedek parça ve aksesuar siparişi vermek için, makine modeli, ürün kodu ve seri numarasını belirterek Nilfisk ile iletişime geçin.

DEĞİŞİKLİKLER VE GELİŞİMLER

Nilfisk sürekli olarak ürünlerini geliştirir ve daha önce satılan makinelere uygulama yükümlülüğü olmaksızın, değişiklik ve geliştirme yapma hakkını saklı tutar.

Her tür değişiklik ve/veya aksesuar ilavesi Nilfisk firması tarafından gerçekleştirilmelidir.

ÇALIŞMA ÖZELLİKLERİ

SC250 Scrubtec 334 yıkayıcı-kurutucu, emniyetli kullanım koşulları altında kalifiye bir operatör tarafından ticari ve sanayi ortamlarında pürüzsüz ve sert zeminlerin temizlenmesi (yıkama ve kurutma) amacıyla kullanılır.

Kazıyıcı / kurutucu aracı, sabit halılar için ve halı temizlemesinde kullanılmamalıdır.

TERİM SİSTEMİ

İleri, geri, ön, arka, sol veya sağ ifadeleri, operatörün kullanım sırasındaki konum referans alınarak kullanılmıştır.

AMBALAJIN AÇILMASI

Makine teslim edildiğinde, makine ve ambalajının nakliye esnasında her hangi bir hasar görüp görmediğini kontrol edin.

Görünürde hasar varsa, ambalajı saklayın ve teslimatını yapan Kargo şirketine kontrol ettirin. Hasar tazminatı başvurusu doldurmak için derhal taşıyıcı firmaya başvurun.

Makine ile birlikte aşağıdaki malzemelerin teslim edilmiş olduğunu kontrol edin:

- Teknik dokümanlar:
 - Temizleyici-kurutucu kullanım kılavuzu
 - Yıkayıcı/kurutucu Yedek Parça Listesi
- 1 x lityum iyon akü
- 1 x akü şarj cihazı
- 1 x silindirik fırça
- 1 x çekçek çifti

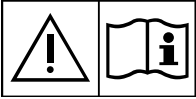
**DİKKAT!**

Ambalajı açtıktan sonra, paketin içindeki talimat sayfasına göre makineyi dikkatlice monte edin.

EMNİYET

Aşağıdaki semboller, tehlike potansiyeli mevcut durumları belirtir. İnsanları ve eşyaları korumak için daima bu talimatı dikkatle okuyun ve gerekli tüm önlemleri alın.

Yaralanmaları önlemek için operatörün işbirliği gerekli ve önemlidir. Makineyi işletmekten sorumlu kişinin tam bir işbirliği olmaksızın kaza önleme programının etkin olması mümkün değildir. Kazaların çoğu, ihtiyati tedbirleri yerine getirmek için uyulması gereken en basit kurallara uymamaktan kaynaklanır.

MAKİNE ÜZERİNDEKİ GÖRÜNÜR SEMBOLLER**UYARI!**

Makine üzerinde herhangi işlemi gerçekleştirmeden önce tüm talimatları dikkatle okuyun.

2%

UYARI!

Makineyi, teknik özelliklerinde belirtilen değeri aşan bir eğime sahip yerlerde kullanmayın.

BU KILAVUZDA BULUNAN SEMBOLLER**TEHLİKE!**

Operatör için ölüm tehlikesi riski yaratan tehlikeli bir durumu gösterir.

**UYARI!**

İnsanlar için potansiyel yaralanma riskini gösterir.

**DİKKAT!**

Önemli veya faydalı işlevlerle ilgili bir dikkati veya açıklamayı gösterir. Bu sembole işaretlenmiş olan paragraflara dikkat edin.

**NOT**

Önemli veya yararlı fonksiyonlar ile ilgili bir notu belirtir.

**DANIŞMA**

Bir işlem yapmadan önce Kullanım Kılavuzu Talimatlarına başvurulması gerektiğini gösterir.

GENEL TALİMATLAR

İnsanlara ve makineye yönelik olası hasarları bildirmek için belirli uyarı ve dikkat işaretleri aşağıda gösterilmiştir.

**TEHLİKE!**

- *Herhangi bir bakım, onarım, temizlik veya değiştirme prosedürü uygulamadan önce aküyü sökün.*
- *Bu makine, sadece uygun şekilde eğitilmiş kişiler tarafından kullanılmalıdır.*
- *Elektrikli parçalar yakınında çalışırken herhangi bir ziynet eşyası takmayın.*
- *Makineyi zehirli, tehlikeli, yanıcı ve / veya patlayıcı toz, sıvı veya buhar yanında çalıştırmayın. Bu makine tehlikeli tozları süpürmek için uygun değildir.*

**TEHLİKE!** (akü ve akü şarj cihazı için)

- *Tüm güvenlik uyarılarını ve talimatları dikkatli bir şekilde okuyun. Bu uyarılara ve talimatlara uyulmaması halinde elektrik çarpması, yangın ve/veya ciddi yaralanma meydana gelebilir.*

**UYARI!** (akü ve akü şarj cihazı için)

- *Bu makine lityum iyon akü ile donatılmıştır.*
- *Başka tipte bir akü kullanmayın; yalnızca makine ile birlikte verilen veya makinenin orijinal yedek parçasını kullanın.*
- *Her kullanımdan önce, hasarlı olup olmadığını kontrol edin.*
- *Sıvıların içine daldırmayın.*
- *Uygun olmayan koşullarda aküden sıvı sızabilir; bu sıvıyla temas etmekten kaçının. Kaçınmanız mümkün olmadığı durumlarda ise ilgili bölgeyi bolca su kullanarak yıkayın. Aküden sızan sıvı tahriş veya yanıklara neden olabilir.*
- *Hasar görmüş veya değiştirilmiş bir akü paketi veya cihazı kullanmayın. Hasar görmüş veya değiştirilmiş aküler beklenmedik davranışlar göstererek yangın, patlama veya yaralanma ile sonuçlanabilir.*
- *Akü paketini veya cihazını hiçbir koşul altında açık alev ve/veya aşırı sıcaklıklara maruz bırakmayın. Söz konusu ürünün 130 °C üzerindeki sıcaklıklara maruz bırakılması patlama ile sonuçlanabilir.*
- *45 °C'den yüksek sıcaklıktaki ortamlarda muhafaza etmeyin, kullanmayın veya şarj etmeyin.*
- *0 °C'den düşük sıcaklıkta şarj etmeyin.*
- *Kısa devre riskinden dolayı, aküyü metal nesnelere birlikte muhafaza etmeyin.*
- *Akü hasar görürse, aküyü bir Nilfisk Servis Merkezine götürün.*
- *Makinenin kullanımını bırakmadan önce aküyü çıkarın.*
- *Akü şarj cihazını kuru bir yerde muhafaza edin.*
- *Akü şarj cihazı veya kablo ıslaksa kullanmayın.*
- *Akü şarj cihazını kullanmadan önce, plaka üzerindeki frekans ve gerilim değerlerinin ana şebeke gerilimi ile uyumlu olduğundan emin olun.*
- *Akü şarj cihazını yanıcı tozların ve/veya patlayıcı malzemelerin bulunduğu ortamlarda kullanmayın.*
- *Akü şarj cihazını ana kablosundan tutmayın.*
- *Makineyi akü şarj kablosundan çekmeyin veya buradan çekerek taşımayın; şarj kablosunu asla tutma yeri olarak kullanmayın. Şarj kablosunu kapıya sıkıştırmayın veya şarj kablosunu keskin kenar ya da köşelerden çekmeyin. Makineyi şarj kablosu üzerinden geçirmeyin.*
- *Akü şarj kablosunu sıcak yüzeylerden uzakta tutun.*
- *Akü şarj kablosu ya da fişi hasarlıysa, aküyü şarj etmeyin.*
- *Akü şarj cihazının üzerini örtmeyin.*
- *Her zaman makine ile verilen veya orijinal yedek parçası olan akü şarj cihazını kullanın. Başka bir akü şarj cihazı Teknik Özellikler bölümünde belirtilenlerle aynı özelliklere sahip olmalı ve Çok Düşük Güvenlik Gerilimi (SELV) beslemelidir.*

**UYARI!**

- *Herhangi bir bakım/onarım işlemi gerçekleştirmeden önce tüm talimatları dikkatle okuyun.*
- *Yangın, elektrik çarpması veya yaralanma riskini azaltmak için fişe takılı olduğunda makineyi gözetimsiz bırakmayın. Herhangi bir bakım işleminden önce akü şarj kablosunu şebeke cırcerından ayırın.*
- *Aküyü şarj ederken sigara içmeyin.*
- *Makineyi hem çalışırken ve hem de kullanılmadığında güneş, yağmur ve olumsuz hava şartlarına karşı daima koruyun. Bu makine, kapalı kuru koşullarda kullanılmalı, ıslak koşullarda kullanılmamalı ve dışarıda bulundurulmamalıdır.*
- *Makineyi kullanmadan önce tüm kapıları ve/veya kapakları Kullanım Kılavuzu Talimatlarında gösterildiği şekilde kapatın.*

**UYARI!**

- *Bu makinenin, denetim ya da güvenlikten sorumlu bir kişi tarafından makinenin kullanımına ilişkin bir talimat verilmedikçe veya kullanımında nezaret edilmedikçe; fiziksel, duyuşsal veya zihinsel yetersizliklere sahip kişiler (çocuklar dâhil) ya da yeteri kadar tecrübe ve bilgiye sahibi olmayan kişiler tarafından kullanılması uygun değildir.*
- *Çocukların makineyle oynamadıklarından emin olmak için gözetim altında tutulmaları gerekir.*
- *Çocukların bulunduğu yerlerde kullanırken fazladan dikkat gereklidir.*
- *Makineyi sadece bu kılavuzda anlatıldığı şekilde kullanın. Yalnızca Nilfisk tarafından önerilen aksesuarlar kullanılmalıdır.*
- *Her kullanımdan önce makineyi dikkatle kontrol edin ve kullanmadan önce tüm bileşenlerin düzgün takılı olduğundan emin olun. Makine mükemmel şekilde monte edilmezse, insanlara ve mallara zarar verebilir.*
- *Saç, takı ve elbisenin sarkan kısımlarının makinenin hareketli parçaları tarafından yakalanmaması için gerekli tüm önlemleri alın.*
- *Makineyi eğimli yüzeylerde kullanmayın.*
- *Makineyi, teknik özelliklerinde belirtilen değeri aşan bir eğime sahip yerlerde kullanmayın.*
- *Özellikle tozlu alanlarda makineyi kullanmayın.*
- *Makineyi sadece doğru aydınlatmanın bulunduğu yerlerde kullanın.*
- *Makineyi kullanırken, insanlara ya da eşyalara zarar gelmemesi için gerekli önlemleri alın.*
- *Özellikle nesnelerin düşme tehlikesinin bulunduğu yerlerde raf ya da merdivenlere çarpmayın.*
- *Makinenin çalışma sıcaklığı 0 °C ila +40 °C arasında olmalıdır.*
- *Makinenin muhafaza edileceği ortam sıcaklığı 0 °C ila +40 °C arasında olmalıdır.*
- *Nem aralığı %30 ila %95 arasında olmalıdır.*
- *Zemin temizlik deterjanlarını kullanırken deterjan şişelerinin etiketlerinde yazılan talimatları uygulayın.*
- *Zemin temizlik deterjanlarına temas etmek için uygun eldiven ve koruyucuları kullanın.*
- *Makineyi bir nakliye aracı olarak kullanmayın.*
- *Aletlerin bir anda birden fazla akü terminaline değmesine imkan vermeyin.*
- *Yangın durumunda sulu değil, tozlu yangın söndürme cihazı kullanın.*
- *Makinenin emniyet mahfazalarını kurcalamayın ve normal bakım talimatını izleyin.*
- *Makine açıklıklarından herhangi bir nesnenin içeri girmesine izin vermeyin. Açıklıkların tıkalı olması durumunda makineyi kullanmayın. Açıklıkları toz, saç ve hava akışını azaltabilecek diğer yabancı maddelerden daima koruyun.*
- *İmalatçı tarafından makineye yapıştırılan levhaları sökmeyin veya değiştirmeyin.*
- *Bu makine, kamuya ait yollarda veya caddelerde kullanılamaz.*
- *Bu makineyi donma sıcaklığı şartlarının altında hareket ettirirken ihtiyatlı olun. Geri kazanma tankı veya hortumlardaki su donabilir ve makineye ciddi hasar verebilir.*
- *Makineyle birlikte tedarik edilen fırçaları, veya Kullanım Kılavuzunda belirtilenleri kullanın. Diğer fırçaların kullanımı güvenliği azaltabilir.*
- *Makinenin arızalı çalışması durumunda bu arızaların bakım eksikliğinden ileri gelmemesini sağlayın. Gerekli olması durumunda yetkili personelden veya yetkili Servis Merkezinden yardım isteyin.*
- *Parça değiştirilmesi gerektiğinde Yetkili Satıcıdan veya Perakendeciden ORJİNAL yedek parça temin edin.*
- *Makinenin uygun ve emniyetli kullanımını sağlamak için bu kılavuzun ilgili bölümlerinde gösterilen planlı bakım işlemlerinin, yetkili bir personel veya yetkili bir Bakım Merkezi tarafından uygulanmasını sağlayın.*
- *Makineyi doğrudan veya basınçlı su veya aşındırıcı maddeler püskürterek yıkamayın.*
- *Makinenin yapısında özel merkezlerin atık işlemlerini gerektiren standartlara tabi zehirli / zararlı malzemeler (aküler vb.) bulunduğu için bu makine dikkatli bir şekilde hurdaya çıkarılmalıdır (Bakınız, Hurdaya Ayırma bölümü).*

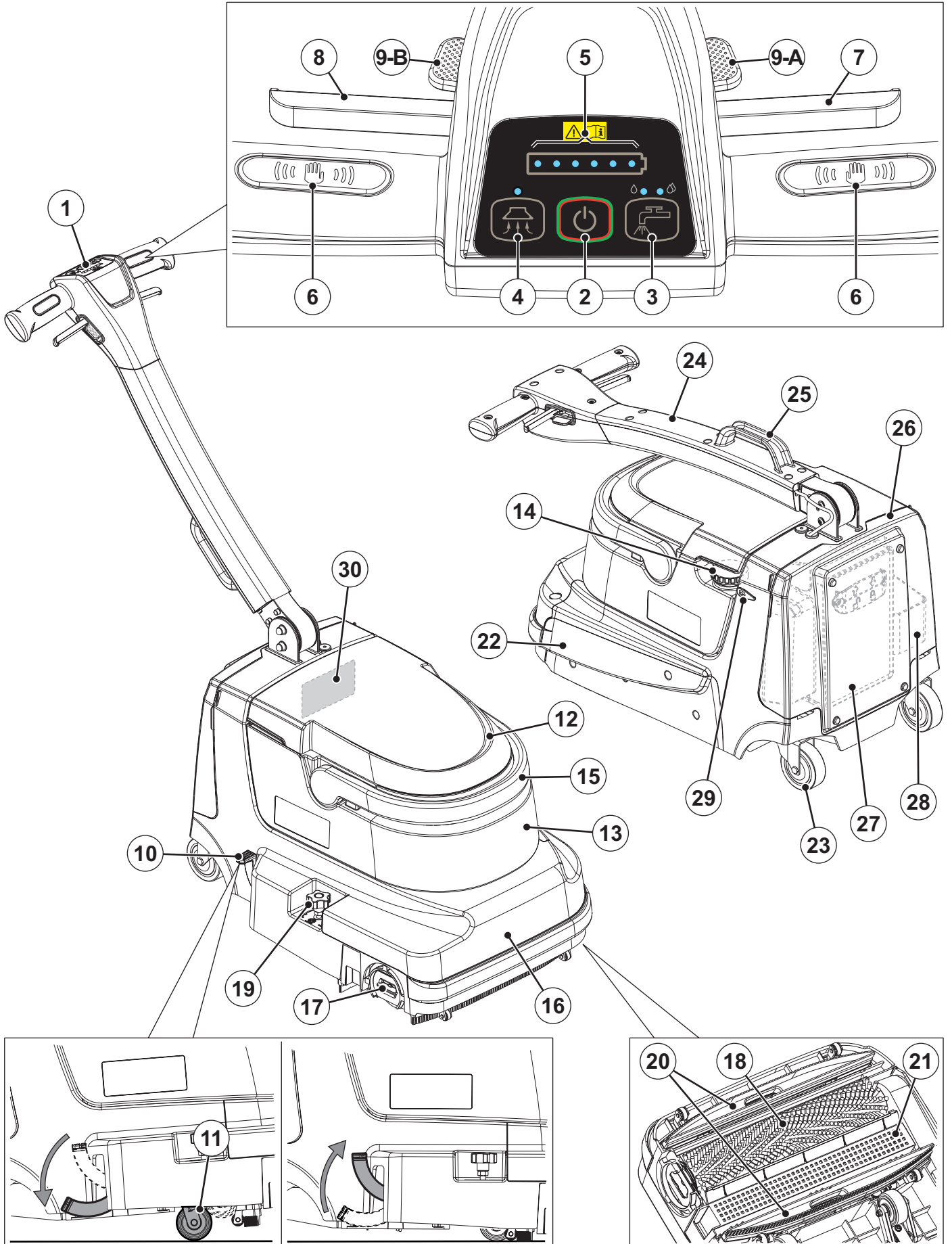
TEKNİK VERİLER

Model	SC250, Scrubtec 334
Çözelti ve su toplama haznesi kapasitesi	6 litre / 6 litre
Makine boyutları (uzunluk x genişlik x yükseklik)	630 x 425 x 400 mm
Temizleme genişliği	340 mm
Çekçek ünitesi genişliği	360 mm
Arka dönen tekerlek çapı	75 mm
Ön tekerlek çapı	50 mm
Silindirik fırça çapı	80 mm
Zemin üzerindeki fırça basıncı	Maks. 12 Kg
Min/maks. çözelti akışı	0,15 / 0,3 Lt/dk
Çalışma alanındaki ses basınç seviyesi (ISO 11201, ISO 4871, EN 60335-2-72) (LpA)	66 dB(A) ±3 dB(A)
Makine ses gücü seviyesi (ISO 3744, ISO 4871, EN 60335-2-72) (LwA)	83 dB(A)
Operatör kolunda titreşim seviyesi (ISO 5349-1, EN 60335-2-72)	< 2,5 m/sn ²
Çalışma sırasında maksimum eğim	%2
Vakum sistemi motor gücü	180 W
Vakum sistemi kapasitesi	650 mm H ₂ O
Fırça motor gücü	180 W
Fırça dönüş hızı	1.000 devir/dakika
Çekilen toplam güç (EN 60335-2-72)	0,3 kW
IP koruma sınıfı	X4
Koruma sınıfı (elektrik)	III
Elektrik sistemi voltajı	36 Vdc
Standart akü	Lityum İyon - 36 Vdc 8Ah
Akü şarj cihazı çıkışı	42 Vdc 1+2 A
Çalışma süresi (EN 60335-2-72)	40 min
Boş hazneli ağırlık	25 Kg
Brüt araç ağırlığı (GVW)	32 Kg
Nakliye ağırlığı	30 Kg

MAKİNE TANIMI**MAKİNEİN YAPISI**

1. Kontrol panelli gidon
2. Başlatma / Durdurma düğmesi
3. Çözelti düğmesi:
 - Sol LED açık - düşük çözelti akışlı normal temizlik
 - Sağ LED'ler açık - maksimum çözelti akışlı temizlik
 - LED'ler yanıp sönüyor - çözelti tankı boş
 - LED'ler kapalı - çözelti devre dışı
4. Vakum sistem düğmesi:
 - LED yanık - vakum sistemi etkin
5. Akü şarj simgesi
 - 1 - 6 LED açık - akü şarj yüzdesi
 - 1 LED açık - pil neredeyse bitmiş (~ 10 dk. kalmış)
 - 1 LED yanıp sönüyor - pil bitmiş (~ 5 dk. kalmış)
6. Operatör avuç içi sensörlü düğmeler
7. Ön çekçek ünitesi kaldırma levyesi
8. Gidon eğimi ayarlama kolu
9. İşlev blok düğmeleri:
 - A) Ön çekçek kaldırma
 - B) Gidon serbest aç
10. Park pedalı:
 - İndirilmiş - park etme/hareket
 - Kaldırılmış - yıkama/kurutma
11. Ön tekerlek park etme/tutma
12. Su toplama haznesi kapağı
13. Hazne (çözelti ve su toplama) konteyneri
14. Çözelti tankı doldurma tapası
15. Hazne konteyneri kaldırma kolu
16. Makine gövdesi/temizlik gövdesi
17. Fırça etkinleştirme/devre dışı bırakma kolu
18. Silindirik fırça
19. Fırça zemin basıncı düzenleme düğmesi
20. Çekçek çubukları
21. Atık toplama tankı
22. Fırça tahrik kayışı bölümü
23. Arka döner tekerleri
24. Katlanır gidon
25. Taşıma tutamacı
26. Akü ve elektronik devre bölümü kapağı
27. Akü
28. Akü şarj cihazı tepsisi
29. Akü şarj cihazı soketi
30. Seri numara plakası/teknik veriler/onay belgesi

MAKİNENİN YAPISI (Devamı)



P100930

AKSESUARLAR / OPSİYONLAR

Standart parçalara ilave olarak, makinenin kullanım amacına göre aşağıdaki aksesuarlar / seçimli parçalar makineye takılabilir:

- Silindirik fırça YUMUŞAK NAYLON SİYAH
- Silindirik fırça ORTA NAYLON BEYAZ
- Silindirik fırça SERT GRİT 120 GRİ
- Silindirik fırça MİKROFİBER
- Akü + akü şarj cihazı seti

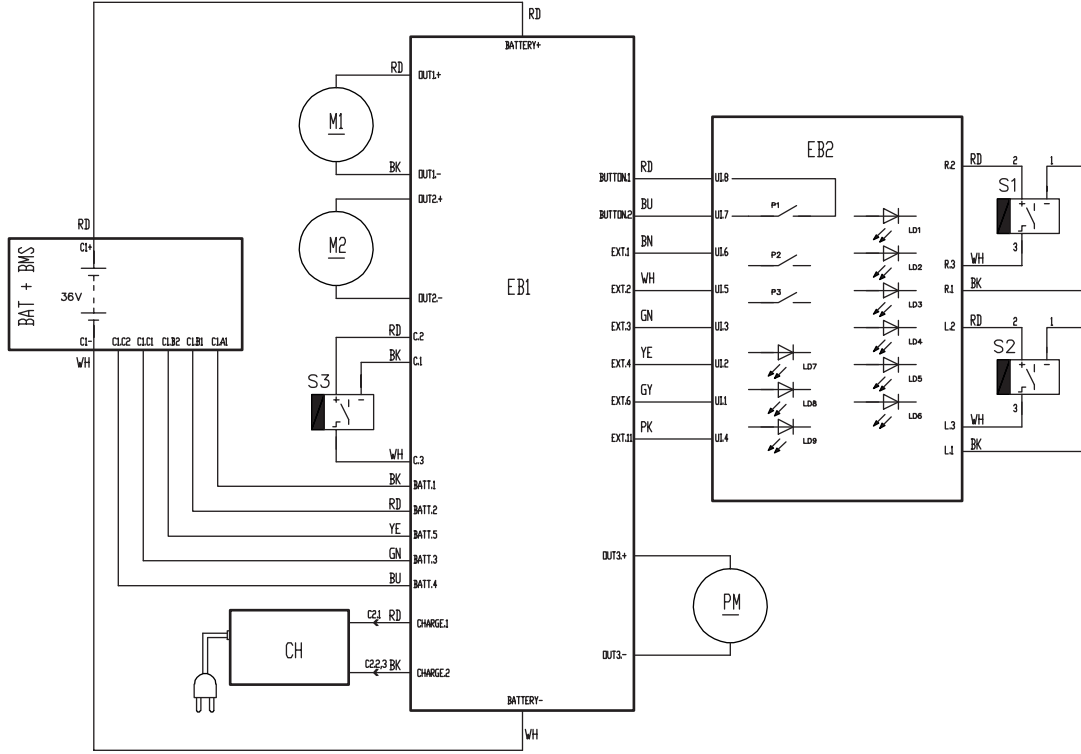
Yukarıda sözü edilen seçime bağlı aksesuarlar hakkında daha fazla bilgi için yetkili bir Satıcı ile temasa geçin.

KABLOLAMA DİYAGRAMI**Anahtar**

BAT+BMS	Lityum iyon akü + Kontrol sistemi
C1	Akü konektörü
CH	Akü şarj cihazı
EB1	Elektronik fonksiyon kartı
EB2	Ekran elektronik kartı
M1	Fırça motoru
M2	Vakum sistemi motoru
PM	Çözelti pompası
S1	Düğme sensörü (sağ)
S2	Düğme sensörü (sol)
S3	Çözelti sensörü

Renk Kodları

BK	Siyah
BU	Mavi
BN	Kahverengi
GN	Yeşil
GY	Gri
OG	Turuncu
PK	Pembe
RD	Kırmızı
VT	Mor
WH	Beyaz
YE	Sarı



P100931

KULLANIM/İŞLEM**YENİ BİR MAKİNENİN KONTROLÜ/KURULUMU****UYARI!**

Eğer akü dikkatsiz bir şekilde takılmış ise, makinenin elektrikli parçaları ciddi bir şekilde hasar görebilir. Montajdan önce aküyü hasar açısından kontrol edin.

1. Makine ambalajının içerisinde bulunan talimat sayfasında gösterildiği gibi akü (27), silindirik fırça (18) ve çekçek çubuklarını (20) takın.
2. Makineyi ilk kez kullanırken, dolu bir şarj çevrimi gerçekleştirin (Bakım bölümündeki prosedüre bakın).

PARK PEDALI

NOT

Park pedalinin (10) kullanımını kolaylaştırmak için, gidonda ellerinizle kaldırma gücü oluşturarak makinenin ön kısmını hafifçe kaldırın (A, Şekil 1).

Park etme/tutma için:

1. Ellerinizi gidona (A) koyarak, makinenin ön kısmını hafifçe kaldırın, daha sonra pedala basın (B, Şekil 1). Bu durumda, ön tekerlekler (11) zeminde hareketsiz kalır ve fırça/çekçek ünitesi kalkar.

Yıkama/kurutma için:

2. Ellerinizi gidona (A) koyarak, makinenin ön kısmını hafifçe kaldırın, daha sonra pedalı kaldırın (C). Bu durumda, ön tekerlekler (11) geri çekilir ve fırça/çekçek ünitesi zemine gelir.

ÇÖZELTİ TANKININ DOLDURULMASI**DİKKAT!**

Sadece otomatik kazıyıcı makine uygulamaları için amaçlanan düşük köpüklü, tutuşmayan tipte kimyasal maddeler kullanın.

**UYARI!**

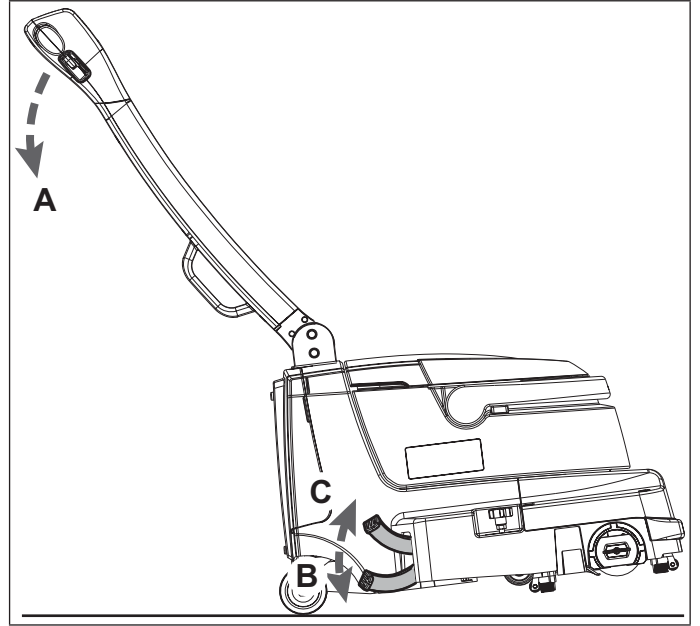
Zemin temizlik deterjanlarını kullanırken deterjan şişelerinin etiketlerinde yazılan talimatları uygulayın. Zemin temizlik deterjanlarına temas etmek için uygun eldiven ve koruyucuları kullanın.

1. Hazne kapağını çıkarın (12).
2. Çözelti haznesindeki (B) kapağı (A, Şekil 2) çıkarın.
3. Çözelti tankını (B) suyla doldurun ve üstten bir kaç santimetre bırakın. Su sıcaklığı 40 °C'yi aşmamalıdır.
4. Çözeltiyi karıştırmak için kapaktaki (A) ölçüm işaretini kullanın. İşaretteki kapasite 30 ml'dir, bu değer tam su haznesinde seyreltildiğinde %0,5 çözeltime eş değerdir. Her zaman çözeltiyi hazırlamak için kimyasal ürünün kabı üzerinde yer alan etikette verilen seyreltme talimatlarına riayet edin.
5. Çözelti haznesindeki kapağı (A) tekrar takın.
6. Hazne kapağını tekrar takın (12).



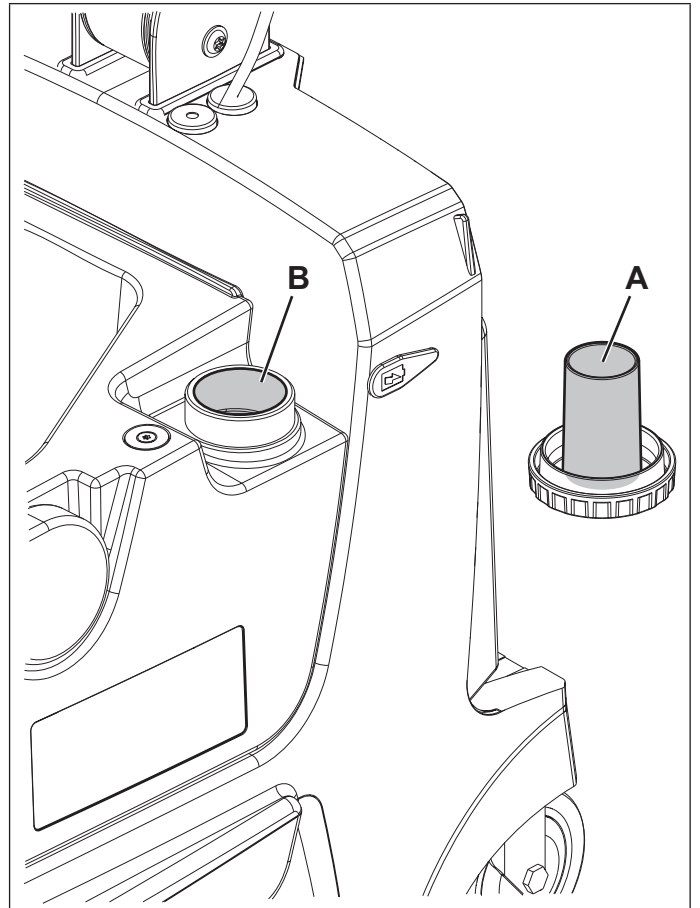
NOT

Çözelti düğmesindeki (3) 2 LED yanıp sönerse, makineyi durdurun ve çözelti haznesini doldurun.



Şekil 1

P100932



Şekil 2

P100933

MAKİNEİN BAŞLATILMASI (YIKAMA/KURUTMA)

1. Konumunu ve eğimini istenildiği gibi ayarlamak için kolu (8) bastırın ve gidonu (1) döndürün.
2. Park pedalının (10) indirildiğinden emin olun ve sonra makineyi temizlenecek alana itin.
3. Fırça/çekçek ünitesini zeminle temas ettirmek için park pedalını (10) kaldırın.
4. Makineyi çalıştırmak için düğmeye (2) basın.
5. Gerçekleştirilecek temizlik tipine göre çözelti düğmesine (3) basın:
 - Sol LED açık - normal kirler için
 - Sağ LED'ler açık - güçlü kirler için
6. Elleriniz düğmelerdeyken (6) makineye manevra yaptırın ve zemini yıkamaya/kurutmaya başlayın.



NOT

Düğmelerde (6), yalnızca operatörün elleri en azından bir düğme üzerinde olduğunda fırça ve çözeltinin başlamasını sağlayan sensörler bulunur.

7. Gerekirse, düğmeye (4, LED kapalı) basarak vakum sistemini devre dışı bırakın ve daha sonra yeniden etkinleştirmek (LED açık) için tekrar basın.
8. Orta büyüklükteki artıkları toplamak için, kola basarak (7) ön çekçeki kaldırın. Ön çekçeki kalkmış halde tutmak için, kola (7) basın ve düğme (9-A) ile kilitleyin.
9. Gerekirse, gidonu eğmek amacıyla, kola (8) basın ve düğme (9-B) ile kilitleyin.



NOT

Düğmelerin (9-A, 9-B) işlevini serbest bırakmak, indirilmiş ön çekçek ve sabit gidon durumuna dönmek için çekçek koluna (7) veya gidon eğim koluna (8) basın.

10. Özellikle güçlü kirlere sahip zeminler için, zemindeki fırça basıncı düğmeyi (19) sola döndürerek artırılabilir. Basıncı azaltmak için düğmeyi (19) sağa çevirin.



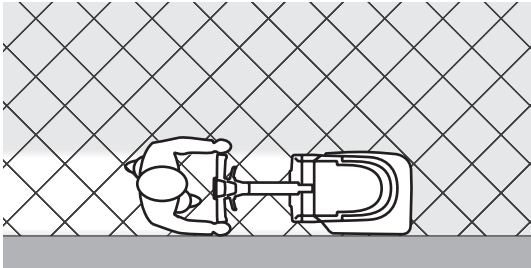
NOT

Duvar kenarlarındaki zeminlerin doğru şekilde kazınması ve kurutulması ile ilgili olarak, Nilfisk duvarların kenarlarına şekil 3'de gösterildiği gibi makinenin sağ tarafı ile yanaşmanızı tavsiye etmektedir.



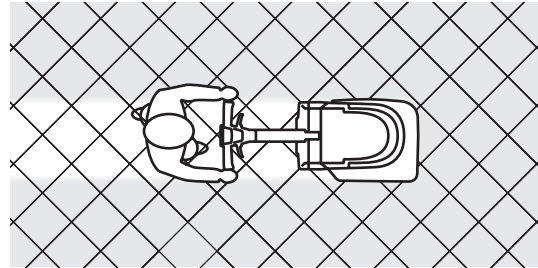
NOT

Uygulanabilir ise, döşemeler arasındaki derz hatlarını daha iyi kurulumak için, şekil 4'te gösterildiği gibi zemin düzenine göre diyagonal bir yönde hareket edin.



Şekil 3

P100934



Şekil 4

P100935

**DİKKAT!**

Fırça motorunun aşırı yüklenmesi durumunda, akü simge LED'leri (5) eş zamanlı olarak yanıp sönecektir. Aşırı yükleme devam ederse, fırça durur.

Fırçanın aşırı yüklenme sonucunda durmasının ardından yıkamayı yeniden başlatmak için düğme (2) aracılığıyla makineyi kapatın ve ardından tekrar çalıştırın.

**DİKKAT!**

Zemin yüzeyine zarar vermemek için, çözelti olmaksızın fırçayı kullanmayın ve makine kullanılmadığında düğmeleri (6) serbest bırakarak fırça dönüşünü durdurun.

**DİKKAT!**

Makine her zaman çözelti ile birlikte kullanılmalıdır; makineyi çözelti olmadan kullanmak yasaktır. Makine hiçbir çözelti bulunmazsa, fırça 1 dakika sonra otomatik olarak durur.

AKÜ ŞARJ SEVİYESİ

Akü şarj seviyesi akü simge LED'lerinden (5) görüntülenebilir. Akü şarj yüzdesi, şekil 5'te gösterildiği gibi, yanan LED sayısına bağlıdır.

Soldaki ilk LED yanıp söndüğünde (%15), makine yalnızca birkaç dakika daha çalışacaktır (bu durum gerçekleştirilecek çalışma özelliklerine bağlı olacaktır).

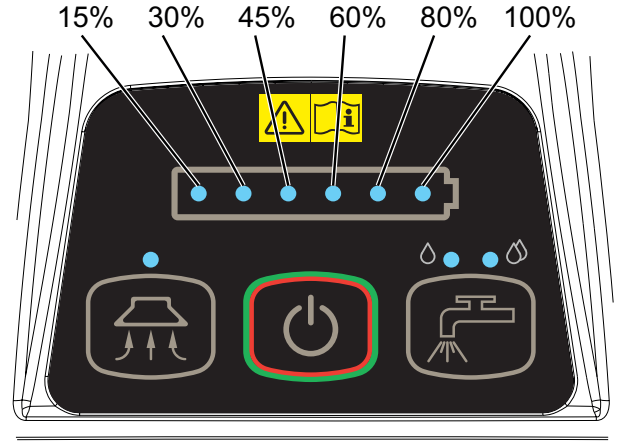
MAKİNEİNİN DURDURULMASI

1. Şaltre (2) basarak makineyi kapatın.
2. Fırça/çekçek ünitesini kaldırmak için park pedalına (10) basın.



NOT

Makine açık durumda fakat çalışmıyorsa (operatörün elleri düğmelerde olmadan), 2 dakika sonra otomatik olarak kapanır.



Şekil 5

P100936

HAZNENİN BOŞALTIMASI

Su toplama haznesi dolduğunda, otomatik bir şamandıralı kapatma sistemi vakum sistemini kapatır.

Vakum sisteminin devreden çıkartılması, vakum motorunun sesindeki ani artışla anlaşılır ve zemin kurutulmaz.

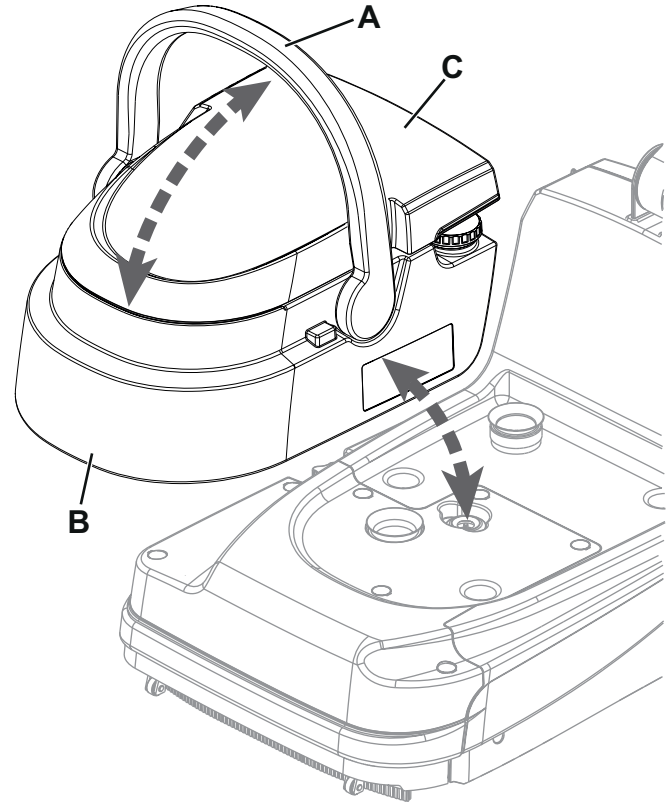
Su toplama haznesi dolduğunda, aşağıdaki işlemlere uygun biçimde boşaltın.

Su toplama haznesinin boşaltılması

1. Makineyi kapatın ve park pedalına basın.
2. Makineyi uygun boşaltma alanına götürün.
3. Hazne konteynerini (B) makineden kaldırmak için kolu (A, Şekil 6) çevirin ve kullanın.
4. Kapağı (C) çıkarın ve su toplama haznesini boşaltın; çalışma sonunda hazneyi temiz su ile durulayın.

Çözelti tankının boşaltılması

5. 1-4 arasındaki adımları uygulayın.
6. Kapağı (14) çıkarın ve çözelti tankını boşaltın. Çalışmanın ardından, hazneyi temiz su ile durulayın.
7. Hazne konteynerini (13) makine gövdesine (16) tekrar takın, kolu yatay konumuna çevirin (A) ve hazne kapağını (C) tekrar konumlayın.



Şekil 6

P100937

MAKİNEİNİN NAKLİYESİ / PARK EDİLMESİ

1. Makineyi durdurun ve kapatın, daha sonra park pedalına (10) basın.
2. Makineyi bu pozisyonda tutarken, park edilecek alana kadar sürün.
3. Gerekirse, makineyi manüel olarak kaldırmak için, gidonu (24) eğin ve kolu (25) kavrayın ve sonra makineyi park edilecek alana nakliye edin.

MAKİNE KULLANILDIKTAN SONRA

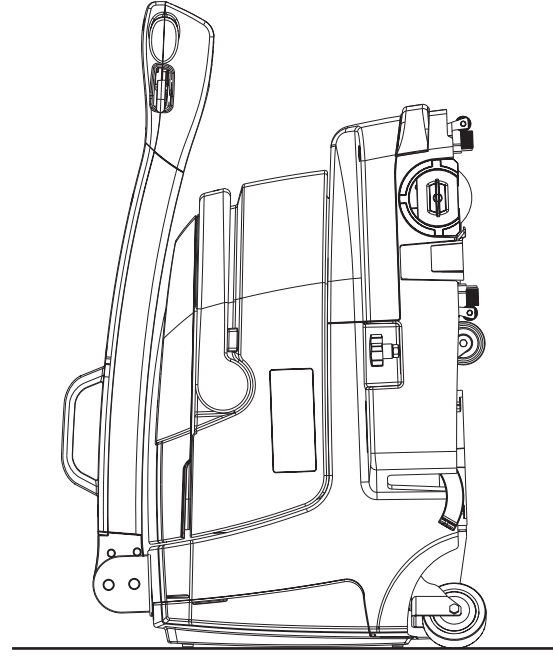
Çalışma sonrasında makineyi bırakmadan önce şu işlemleri yapın:

1. Makineyi kapatarak ardından fırça ve çekçekleri park pedalı (10) ile çıkararak durdurun.
2. Tankları (13) boşaltın.
3. Fırça ve çekçekleri bakım bölümünün ilgili paragraflarında anlatıldığı gibi çıkarın.
4. Aküyü şarj edin ve günlük bakım prosedürlerini gerçekleştirin (bkz. Bakım bölümü).
5. Makineyi park edin, gidonu (1) indirmek için kola (8) basın.
6. Makine park modunda saklanmalıdır; pedal (10).
7. Makine dar yerlerde arka tarafta saklanabilir, bkz. şekil 7.
8. Makineyi kuru ve temiz bir alanda saklayın.

MAKİNEİNİN UZUN SÜRE KULLANILMAMASI

Araç 30 günden daha fazla süre kullanılmayacaksa, aşağıdaki işlemleri gerçekleştirin:

1. Makineyi Kullandıktan Sonra adlı paragrafta tanımlanan işlemleri gerçekleştirin.
2. Çözelti tankının boş olduğundan ve kurtarma tankının temiz ve kuru olduğundan emin olun.
3. Aküyü (27) aşağıdaki paragrafta gösterildiği gibi makineden çıkarın.
4. Akünün en az %30 şarj olduğundan emin olun.



Şekil 7

P100938

AKÜNÜN ÇIKARILMASI

Aküyü makineden çıkarmak için:

1. Kapağı (26) çıkarın.
2. Yukarı doğru kaldırmak için akü kolunu (27) kullanın ve sonra aküyü makineden çıkarın.

BAKIM

Makine ömrünün uzunluğu ve maksimum işletme emniyeti, doğru ve düzenli bir bakım ile sağlanır.

Aşağıdaki bakım şeması, planlı yapılacak olan bakımları vermektedir. Gösterilen aralıklar belirli çalışma şartlarına göre değişebilir.

**UYARI!**

Bakım işlemleri, makine kapalı ve akü sökülmüş haldeyken gerçekleştirilmelidir. Ayrıca, Emniyet Bölümünde verilen talimatları dikkatle okuyun.

Planlı veya olağanüstü türdeki bütün bakım işlemlerinin, kalifiye bir personel veya yetkili Bakım Merkezi tarafından yürütülmesi gereklidir.

Bu Kılavuz, sadece en basit ve en yaygın bakım prosedürlerini açıklamaktadır.

Planlı Bakım Tablosunda belirtilen diğer bakım işlemleri için herhangi bir Bakım Merkezinde bulunulabilecek olan Servis El kitabına başvurun.

PLANLI BAKIM TABLOSU

Prosedür	Günlük, makine kullanıldıktan sonra	Haftalık	Her altı ay
Akünün şarj edilmesi			
Çekçek çubuğunun temizlenmesi			
Fırçanın Temizlenmesi			
Fırça bölümü ve artık toplama kafesinin temizlenmesi			
Su toplama haznesi ve çözelti tankının durulanması			
Giriş kanalının temizlenmesi			
Çözelti dispenserlerinin temizlenmesi			
Çekçek bıçaklarının kontrolü			
Deterjan filtresinin temizlenmesi			
Hava filtresi ve contaların temizlenmesi			
Çekçek çubuğunun değiştirilmesi			

AKÜNÜN ŞARJ EDİLMESİ



DİKKAT!

Pil simgesinde (5) sadece 5 veya daha az LED ışığı yandığında pili şarj edin.

Akü boşaldığında, bu durum akünün ömrünü kısaltacağı için aküyü derhal doldurmanız gerekir. Akü şarjını her hafta en az bir kez kontrol edin.

1. Makineyi uygun şarj alanına götürün.
2. Makinenin kapalı olduğundan emin olun.
3. Akü şarj cihazı kablosunun fişini (29) makine soketine ve güç kaynağı kablosunun fişini bir elektrik şebekesi prizine takın (şebeke gerilimi ve frekans değerleri veri plakasının üzerinde yazılı akü şarj cihazı değerleri ile uyumlu olmalıdır).



NOT

Akü şarj cihazı elektrik şebekesine bağlandığında, makinenin tüm fonksiyonları otomatik olarak devre dışı kalır.

Şarj esnasında, akü simgesinin (5) 6 LED'inden biri, diğer LED'ler (sabit yanan LED'in solundakiler) sıralı olarak yanıp sönerken, gerçekleştirilen şarj yüzdesini göstermek için sabit şekilde yanacaktır.

4. Akü simgesinin (5) 6. LED'i sabit yandığında, akü şarj etme tamamlanmıştır.
5. Akü şarj cihazını elektrik şebekesinden ve makine soketinden (29) ayırın.
6. Akü bölümü kapağını (26) açın ve akü şarj cihazını tepsisine (28) yerleştirin.
7. Akü bölümünü (26) kapatın.



DİKKAT!

Tamamen şarj edilmiş bir pile sürekli olarak pil şarj cihazını bağlamayın. Yanlış uygulamalar sonucunda güvenlik nedenlerinden dolayı pil kalıcı olarak kilitlenebilir. Pil şarj durumunu kontrol etmek için pil üzerinde bulunan ilgili düğmeye (D, Şek. 8) kullanın veya makineyi çalıştırın.

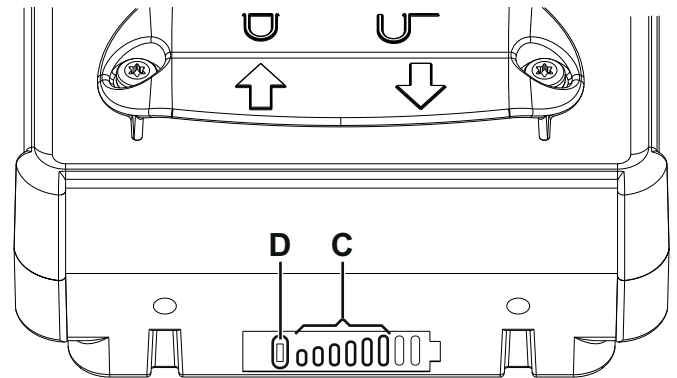
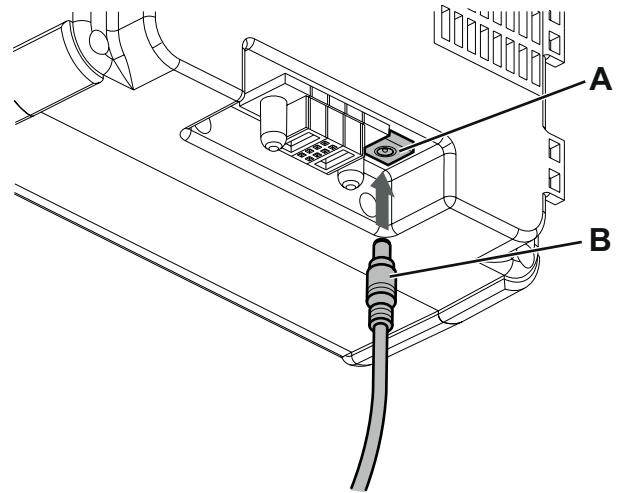
AKÜNÜN MAKİNE DIŞINDAN ŞARJ EDİLMESİ

1. Aküyü (27) Akünün Çıkarılması paragrafında gösterildiği gibi makinanen çıkarın.
2. Aküyü uygun şarj etme alanına yerleştirin.
3. Akü şarj cihazı kablosunun fişini (B) akü soketine (A, Şekil 8) ve güç kaynağı kablosunun fişini bir elektrik şebekesi prizine takın (şebeke gerilimi ve frekans değerleri veri plakasının üzerinde yazılı akü şarj cihazı değerleri ile uyumlu olmalıdır).
4. Şarj esnasında, 6 yeşil LED'den biri (C), diğer LED'ler (sabit yanan LED'in solundakiler) sıralı olarak yanıp sönerken, gerçekleştirilen şarj yüzdesini göstermek için sabit şekilde yanacaktır.
5. 6. LED (C) sabit yandığında, akü şarj etme tamamlanmıştır.
6. Akü şarj cihazını elektrik şebekesinden ve aküden ayırın.



NOT

Akü, akü şarj cihazına bağlı olmadığı zaman, düğmeye (D) kısa süre basarak akü şarj seviyesini görebilirsiniz. Yanan yeşil LED (C) sayısı akü şarj cihazı seviyesi yüzdesi ile orantılıdır.



Şekil 8

P100939

ÇEKÇEK ÇUBUĞUNUN TEMİZLENMESİ**DİKKAT!**

İçinde kesici atıklar mevcut olabileceğinden, çekçekleri temizlerken koruyucu eldiven giyilmesi önerilir.

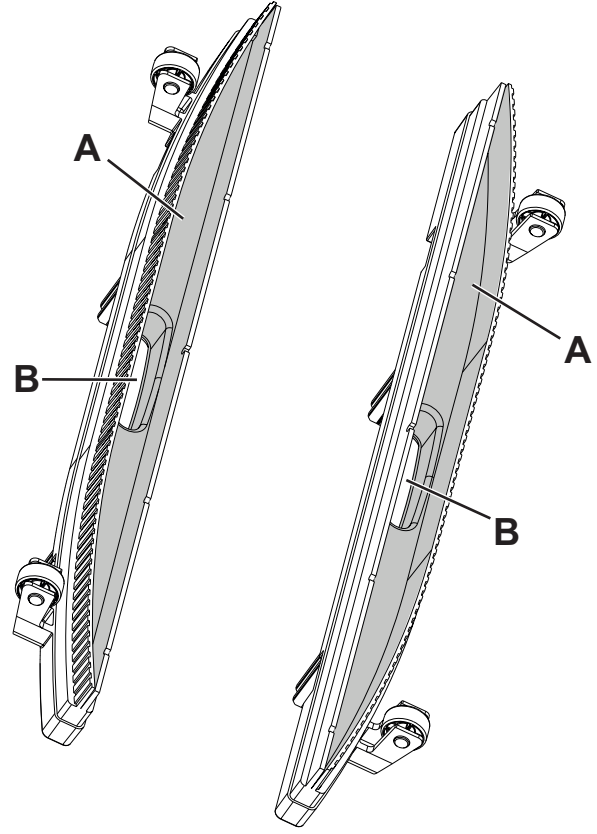
**NOT**

İyi bir kurutma sağlamak için çekçek çubukları temiz olmalı ve bıçakları iyi durumda bulunmalıdır.

**DİKKAT!**

Çekçek çubukları makineye bir çıtlama sistemiyle bağlanır ve kolayca çıkarılabilir.

1. Makinenin kapalı olduğundan emin olun.
2. Tutamacı (15) kullanarak hazne konteynerini (13) makinenin gövdesinden çıkarın.
3. Makine gövdesini, temizlik gövdesinin (16) alt kısmına ulaşmak için kaldırın.
4. Çekçek çubuklarını (20) dışarı doğru çekerek çıkarın.
5. Çekçek çubuklarını temizleyin ve yıkayın. Özellikle, bölmeleri (A, Şekil 9) ve vakum deliğini (B) temizleyin. Bıçakları bütünlük, kesik ve yırtıklar için kontrol edin; gerekiyorsa değiştirin.
6. Çekçek çubuklarını takmadan önce, su toplama kanallarını (G, Şekil 10) iyice temizleyin.
7. Çekçek çubuklarını (20) takın ve düzgünce sabitlendiğinden emin olun.

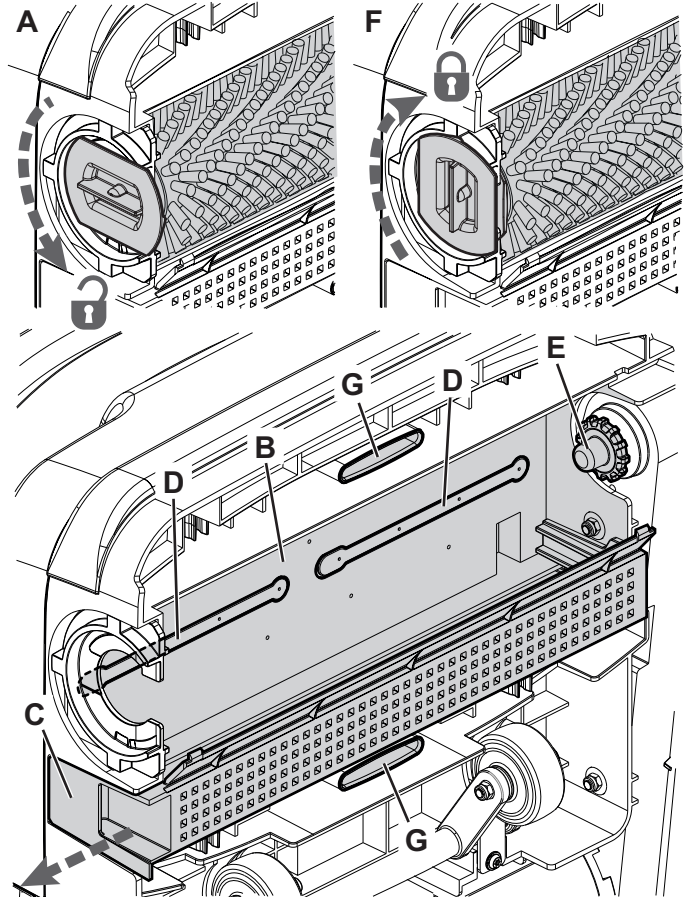


Şekil 9

P100940

FIRÇA VE FIRÇA BÖLÜMÜ TEMİZLİĞİ

1. Kolu (A; Şekil 10) saatin aksi yönüne doğru döndürün ve fırçayı çıkarın.
2. Silindirik fırçayı (18) su ve deterjan ile temizleyin ve yıkayın.
3. Fırça kıllarının sağlam ve aşınmamış olmasını kontrol edin; gerekirse fırçayı değiştirin.
4. Fırça bölümünü (B) dikkatlice temizleyin.
5. Atık toplama tankını (C) çıkarın, temizleyin ve temiz su ile temizleyin ve sonra yerine oturtun.
6. Çözelti dispenserlerini (D) de monte edin ve su ve deterjanla temizleyin, ardından durulayın ve ilgili muhafazanın içine monte edin.
7. Silindirik fırçayı (18) sürücü yuvasına (E) takın ve kolu (F) saat yönünde döndürerek sabitleyin.



Şekil 10

P100941

SU TOPLAMA HAZNESİ VE KAPAK TEMİZLİĞİ

1. Tutamacı (15) kullanarak hazne konteynerini (13) makinenin gövdesinden kaldırın.
2. Kapağı (A, Şekil 11) çıkarın ve sıcak suyla yıkayın.
3. Emme kafesini (B) şamandıra ile birlikte çıkarın ve bunları iyice temizleyin.
4. Gerekirse, gövdeyi (C) çıkarın, daha sonra dikkatlice temizleyin ve tekrar takın.
5. Toplama haznesi kapak contasını (D) bütünlük açısından kontrol edin.

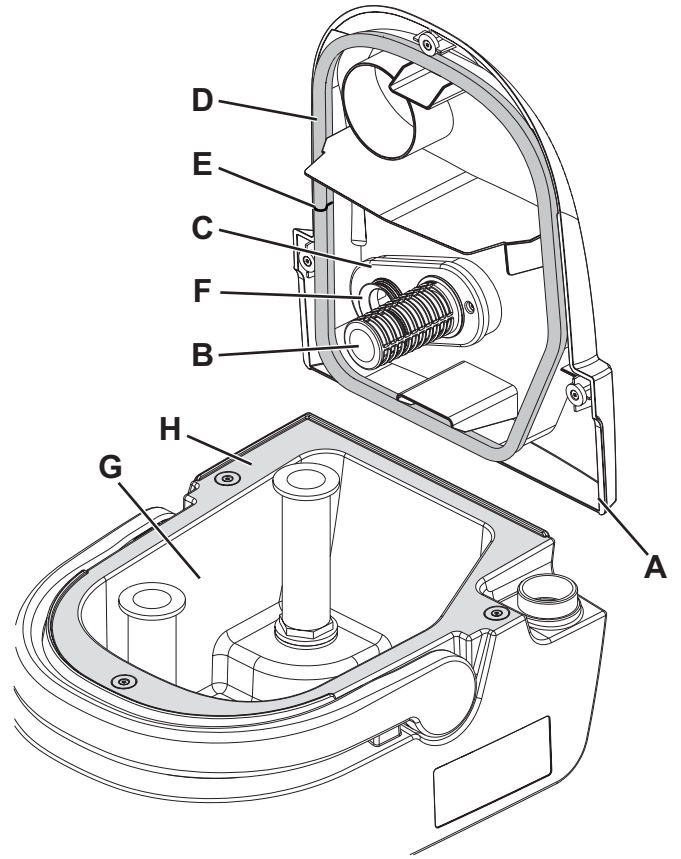


NOT

Sızdırmaz conta (D), hazne içerisinde suyun toplanması için gereken vakumu oluşturur.

Gerekirse, contayı (D) kapaktaki yuvasından çıkararak yenisi ile değiştirin. Yeni contayı takarken, ekleme parçasını (E) şekilde gösterildiği üzere alana monte edin.

6. Hava kanalı contasının (C) durumunu kontrol edin. Gerekirse, contayı değiştirin.
7. Hazne bölümünü (G) su ve deterjanla temizleyin, daha sonra dikkatlice durulayın.
8. Contanın (D) oturma yüzeyinin (H) temiz olduğunu ve contanın kendisi için uygun olduğunu kontrol edin.
9. Parçaları tekrar birleştirin.
10. Eğer gerekiyorsa çözelti tankını temiz suyla yıkayın.



Şekil 11

P100942

ÇÖZELTİ FİLTRESİ, HAVA FİLTRESİ, CONTA VE SU TOPLAMA KANALININ TEMİZLENMESİ

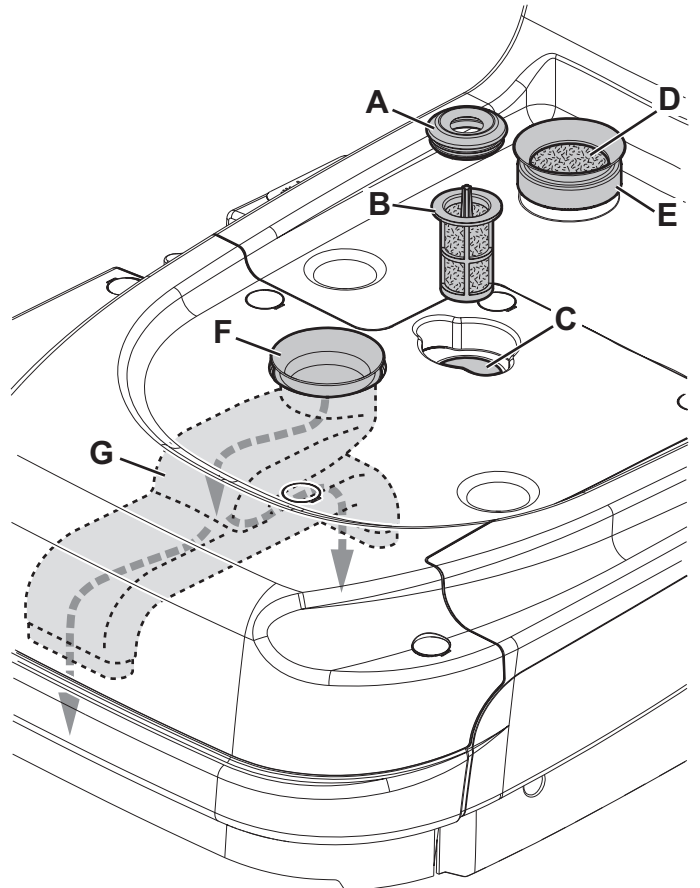
1. Tutamacı (15) kullanarak hazne konteynerini (13) makinenin gövdesinden çıkarın.
2. Lastik contayı (A, Şekil 12) sökün, ardından filtre süzgecini (B) çıkartın.
3. Bunları temizleyin ve yuvalarına (C) tekrar takın.
4. Hava filtresini (D) çıkarın ve temizleyin.
5. Filtreyi tekrar conta yuvasına (E) yerleştirin.



NOT

Contalar (E) ve (F), sistem içerisinde suyun toplanması için gereken vakumu oluşturur.

6. Vakum sistemi motorunun contasını (E) kontrol edin ve temizleyin.
7. Su toplama kanalının contasını (F) kontrol edin ve temizleyin.
8. Kanal (G) içini musluk suyuyla durulayın.



Şekil 12

P100943

ARIZA TESPİT VE GİDERME

Sorun	Olası Nedeni	Çözüm
Motorlar çalışmıyor; hiçbir LED yanmıyor.	Akü tamamen boşalmış.	Aküyü şarj edin. Aküyü değiştirin.
	Düğme paneli bozulmuştur.	Düğme panelini değiştirin. (*)
	Bozuk düğme sensörleri.	Düğme sensörlerini değiştirin. (*)
	Fırça motoru aşırı yüklemesi.	Zemindeki fırça basıncını düşürün.
Akü LED'leri çalışırken yanıp sönüyor	Fırçanın dönmesini engelleyen yabancı maddeler (düşümlenmiş iplikler vb.) vardır.	Fırça göbeğini temizleyin.
	Deforme olmuş fırça kılları.	Kılları düzeltmek için fırçayı sıcak su ile yıkayın. Makineyi nakliye/park tekerlekleri olmadan park edilmiş halde bırakmayın.
Vakum gücü su toplamaya yetmiyor.	Su toplama haznesi dolu.	Hazneyi boşaltın.
	Çekçek çubukları kirli veya bıçaklar aşınmış ya da hasarlı.	Çekçek çubuklarını temizleyin ve kontrol edin.
	Su toplama kanalı kirli.	Kanalı musluk suyu ile temizleyin.
	Hava filtresi kirlidir.	Filtreyi temizleyin.
Çözelti akışı yetersiz. Çözelti düğmesi LED'leri yanıp sönüyor.	Çözelti dispenserleri tıkanmış.	Çözelti dispenserlerini temizleyin.
	Çözelti tankı boş.	Tankı doldurun.
	Çözelti filtresi kirlidir.	Filtreyi temizleyin.
	Su pompası arızalı.	Pompayı değiştirin. (*)
Fırça dönmüyor. (Çözelti düğmesi LED'leri yanıp sönüyor).	Çözelti akışı 1 dakikadan fazla süredir yok.	Çözelti deposunu doldurun, makineyi kapatıp açın.
Çekçekler zeminde iz bırakıyor.	Çekçek bıçakları altında artık birikmiştir.	Artıkları temizleyin.
	Çekçek bıçakları aşınmış, çatlaklı veya yıpranmıştır.	Bıçakları değiştirin.
	Atık toplama tankı dolu.	Hazneyi boşaltın.

(*) Bu bakım işlemi yetkili bir Nilfisk Servis Merkezi tarafından gerçekleştirilmelidir.

Daha fazla bilgi için, herhangi bir Nilfisk Servis Merkezinde mevcut olan Servis El Kitabına başvurun.

HURDAYA AYIRMA İŞLEMİ

Makineyi hurdaya ayırma işini kalifiye bir hurdacıya yaptırın.

Makineyi hurdaya ayırmadan önce yürürlükte olan kanunlara göre imha edilecek aşağıdaki materyalleri sökün ve ayırın:

- Silindirik fırça
- Plastik hortumlar ve parçalar
- Elektrikli ve elektronik parçalar (*)

(*) Özellikle elektrikli ve elektronik parçaların hurdaya ayrılması sırasında, en yakın Nilfisk Merkezi'ne başvurun.

Makine malzeme bileşimi ve geri dönüştürülebilirlik

Tür	Geri dönüştürülebi- len yüzdelik	% ağırlık SC250, Scrubtec 334
Alüminyum	%100	%13
Elektrikli motorlar - çeşitli	%29	%28
Demir malzemeler	%100	%6
Elektrik tesisatı	%80	%5
Sıvılar	%100	%0
Plastik - geri dönüştürülemeyen malzeme	%0	%1
Plastik - geri dönüştürülebilir malzeme	%100	%36
Poliyeten	%92	%9
Kauçuk	%20	%3

